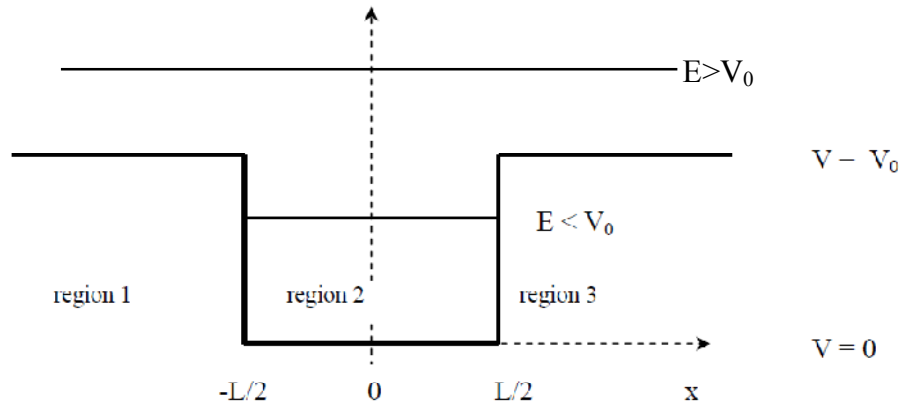
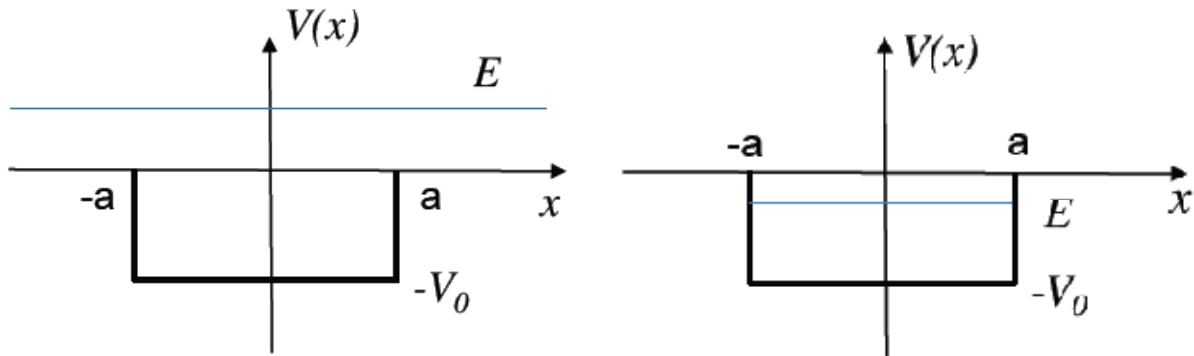


۲۵ برای هر یک از پتانسیل‌های مختلف در شکل‌های زیر، تابع موج  $\psi(x)$  در نواحی مختلف و  $E < V_0$  و  $E > V_0$  بنویسید.

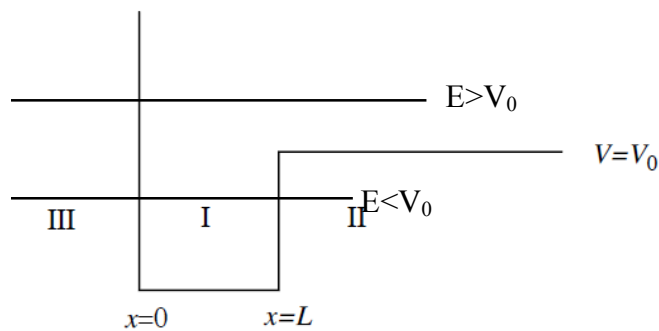
-۱



-۲



-۳



-۴

