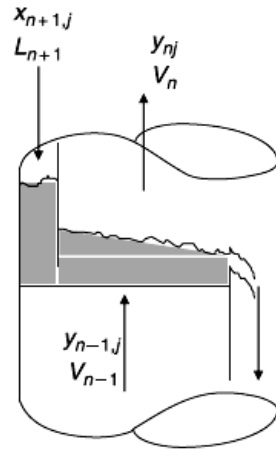


# درس ۵: طراحی برج‌های تقطیر واکنشی



$M_n$  (or kg catalyst)

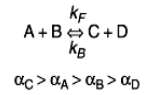
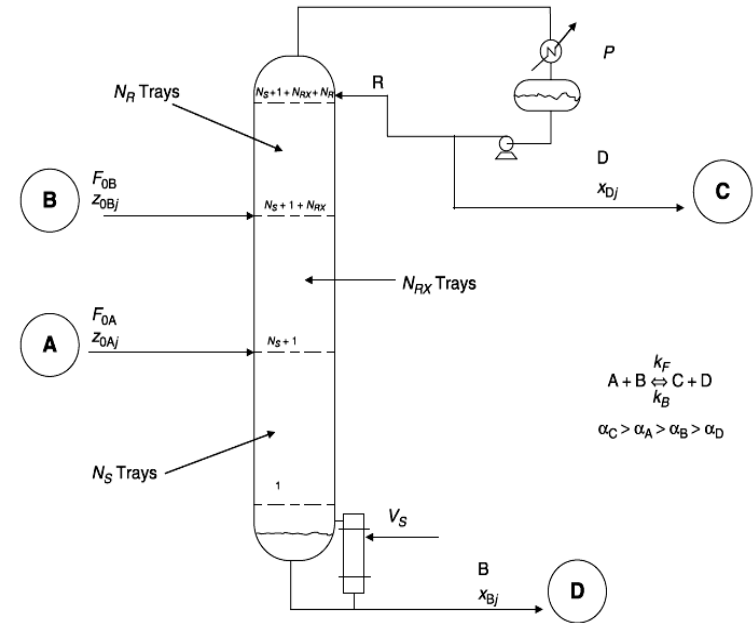
$T_n$

$x_{nj}$

$L_n$

$$R_n = M_n (k_{F(T_n)} x_{nA} x_{nB} - k_{B(T_n)} x_{nC} x_{nD})$$

$$V_n = V_{n-1} + \frac{-\lambda R_n}{\Delta H_v}$$



پیش نیازها:

۱. انتقال جرم و عملیات واحد

۲. آشنایی با نرم افزار Aspen Plus