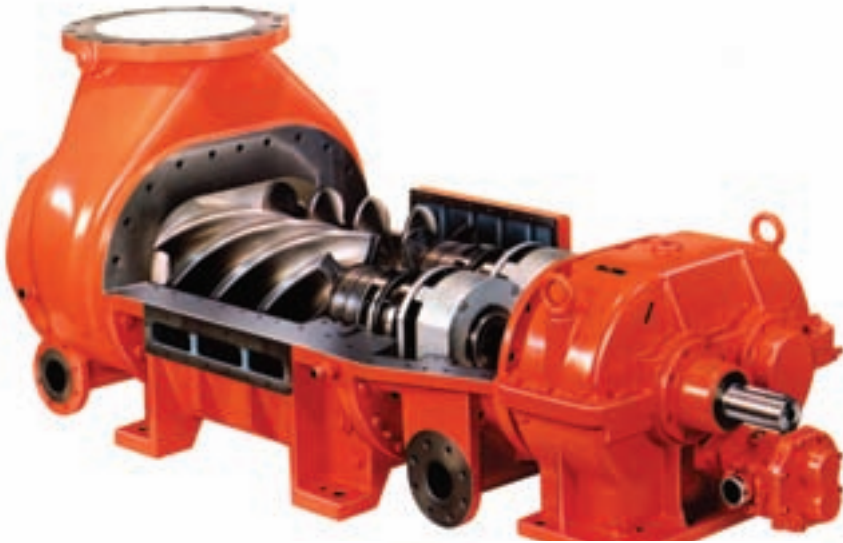


تولید و انتقال هوای فشرده



هدف‌های رفتاری: پس از پایان این فصل، از هنرجو انتظار می‌رود که بتواند:

- ۱- مقدمه‌ای در مورد هوای فشرده و مزایا و مختصات آن بیان کند.
- ۲- چگونگی تولید هوای فشرده به وسیله‌ی انواع کمپرسورها را تشریح کند.
- ۳- تجهیزات مربوط به توزیع هوای فشرده را شرح دهد.
- ۴- شبکه‌ی هوای فشرده را توضیح دهد.
- ۵- مصارف و کاربردهای هوای فشرده را بیان کند.

## هوای فشرده

### مقدمه

همان‌طور که در برنامه‌ی دروس تکنولوژی استخراج معدن از نظر گذرانیده‌اید، یکی از منابع انرژی مورد مصرف ماشین‌آلات معدنی، که در مواردی حتی برای آن‌ها (تاکون) جانشینی ابداع نشده، هوای فشرده است. در زندگی روزمره نیز با جنبه‌هایی از کاربرد هوای فشرده روبه‌رو می‌شویم. مثلاً درب‌های اتوبوس‌های حمل و نقل درون شهری به وسیله‌ی سیستم هوای فشرده کار می‌کنند. در داخل معادن نیز زمینه‌ی استفاده از این انرژی بهتر فراهم است؛ زیرا وجود گازهای سمی و انفجارآمیز و محدودیت یا عدم امکان استفاده از انرژی الکتریکی یا موتورهای احتراق داخلی، برای انجام فعالیت‌های معدن‌کاری، باعث می‌شود که بتوان هوای فشرده را به عنوان یک انرژی قابل اطمینان و ایمن مورد مصرف قرار داد. در مورد هوای فشرده می‌توان گفت، آزاد شدن مقادیر زیادی هوای منبسط شده و پیوستن آن به جریان تهویه‌ی معدن از یک سو و سهولت انتقال آن از طریق خط لوله به همه جای معدن و در دسترس قرار گرفتن آن برای فعالیت‌های مختلف<sup>۱</sup> مزایای فراوانی برای کاربری این انرژی در معدن ایجاد کرده است. هوای فشرده در معدن در محلی به نام کمپرسورخانه به وسیله‌ی ماشین‌های کمپرسور که وظیفه‌ی متراکم کردن هوا و فشرده ساختن آن را بر عهده دارند، تولید می‌شود و سپس از طریق خطوط لوله و تجهیزات جنبی آن به محل مصرف هدایت می‌گردد. به لحاظ ایجاد سر و صدای زیاد کمپرسورها، معمولاً کمپرسورخانه را در بیرون معدن و دور از تأسیسات اداری و مسکونی احداث می‌کنند. در این فصل به بررسی بیش‌تری در زمینه‌ی این انرژی می‌پردازیم.

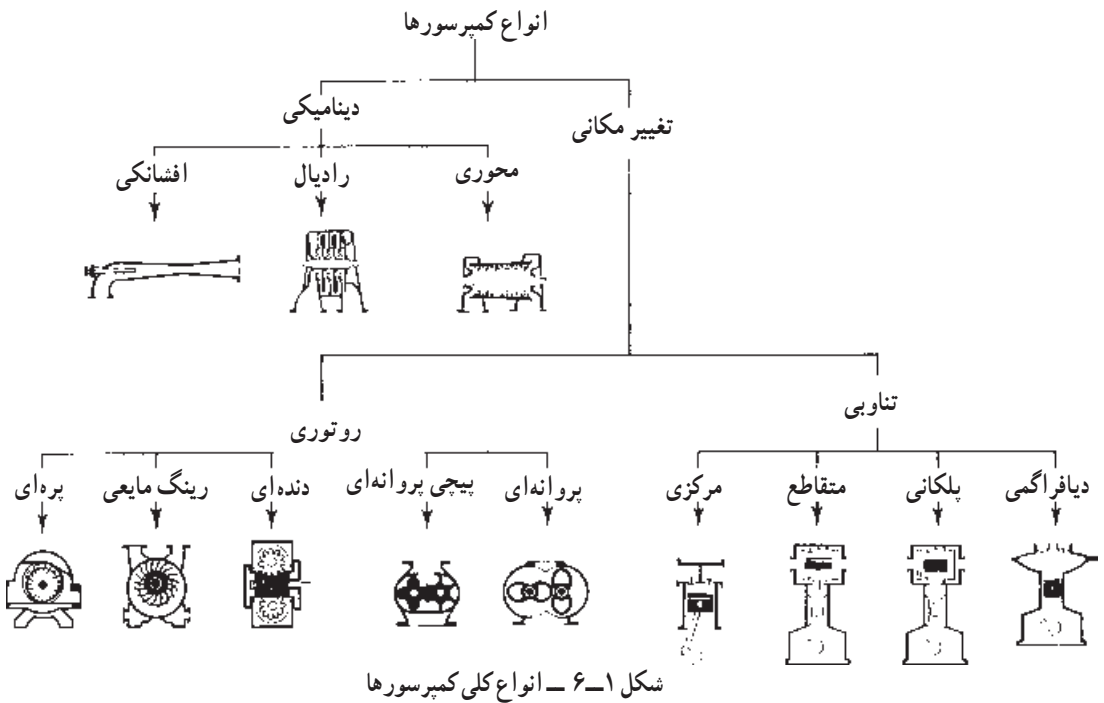
---

۱- نظیر حفاری چاله‌ها و کاربرد دستگاه‌هایی نظیر بپ‌ها، وتیل‌تورها، جرتیل‌ها، ماشین‌هاوارد و غیره.

## تولید هوای فشرده

کمپرسورها: یکی از موارد استفاده‌ی کمپرسورها، تهیه‌ی هوای فشرده‌ی معادن، برای کار دستگاه‌هایی است که با هوای فشرده کار می‌کنند. نیروی محرکه‌ی این کمپرسورها می‌تواند، دیزلی یا الکتریکی باشد. همه‌ی انواع کمپرسورها، امروزه در صنعت مورد استفاده قرار می‌گیرند شکل (۶-۱)؛ لیکن ما به شرح کمپرسورهایی که بیش‌تر متداول هستند می‌پردازیم شکل (۶-۲).

قبل از پرداختن به مکانیزم کمپرسورهای متداول، بهتر است نکات لازم را شرح دهیم. تراکم هوا ممکن است یک مرحله‌ای و یا دو مرحله‌ای باشد. به این معنی که در مرحله‌ی اول هوا مقداری فشرده



شکل ۶-۲ - ظرفیت‌های مختلف کمپرسورهای سیار معدنی

شده، (حدود ۳ الی ۴ اتمسفر) و سپس هوای فشرده شده از طریق لوله‌های رابط، وارد مرحله‌ی دوم می‌شود. فشار آن در این مرحله نیز افزایش پیدا کرده، آماده‌ی مصرف می‌گردد. تذکر این نکته لازم است که عموماً بعد از هر مرحله، کمپرسورها، به دلیل گرم شدن، احتیاج به خنک کردن دارند.

**نیروی محرکه:** نیروی محرکه‌ی کمپرسورها، عموماً توسط موتورهای دیزلی یا برقی تأمین می‌شود. نیروی محرکه‌ی انواع کمپرسورهای متحرک (چرخدار)، توسط موتور دیزلی تأمین می‌گردد و نیروی محرکه‌ی انواع کمپرسورهای ثابت (زمینی)، توسط موتورهای الکتریکی تأمین می‌شود.

کمپرسورهایی که ظرفیت تولید هوای فشرده در آن‌ها کم است، نیروی محرکه از موتور، توسط میل‌گردان یا تسمه به کمپرسور منتقل می‌شود. کمپرسورهایی که ظرفیت تولید هوای فشرده در آن‌ها زیاد است، نیرو از محور اصلی موتور مستقیماً به کمپرسور منتقل می‌شود. به عبارت دیگر موتور و کمپرسور در یک راستا چسبیده به هم هستند.

**مخزن هوای فشرده:** هر کمپرسور یک مخزن هوای فشرده دارد که اصولاً هوای فشرده‌ی تولید شده، در آن ذخیره می‌شود. لوله‌ی خروجی مخزن، هوای فشرده را به شبکه‌ی توزیع منتقل می‌کند. در کمپرسورهای بزرگ، هریک از کمپرسورها دارای مخزن جداگانه‌ای است و بین مخازن ارتباط برقرار است به طوری که در صورت نیاز، هر کدام را بتوان جهت تعمیر و نگهداری از مدار خارج کرد. در کمپرسورهای کوچک، مخزن و کمپرسور با هم روی یک شاسی سوار می‌شوند.

دلایل نصب مخزن در کمپرسورها عبارتند از:

الف - جلوگیری از تناوب‌های سریع در اثر بار و بدون بار کار کردن کمپرسور؛

ب - ایجاد فشار معین و متعادل در طول خط لوله؛

ج - سرد شدن هوای فشرده و جدا شدن آب و روغن از هوای فشرده؛

د - ذخیره کردن هوای فشرده در مواقعی که مصرف هوای فشرده از تولید کمپرسور بیش‌تر است.

**تنظیم کمپرسورها:** در مجموع، کمپرسورها باید بتوانند فشار ثابتی را در شبکه‌ی توزیع هوای فشرده ایجاد کنند تا دستگاه‌های مصرف کننده با فشار ثابت و استاندارد تغذیه شوند، برای ایجاد این وضعیت بایستی فشارمخزن هوای فشرده در کمپرسور همواره ثابت باشد.

دستگاه رگولاتور، عامل تنظیم کننده‌ای است که هماهنگ با مقدار مصرف هوای فشرده، قدرت کمپرسور را زیاد یا کم می‌کند تا فشار مخزن و در نتیجه خط لوله همواره ثابت بماند.

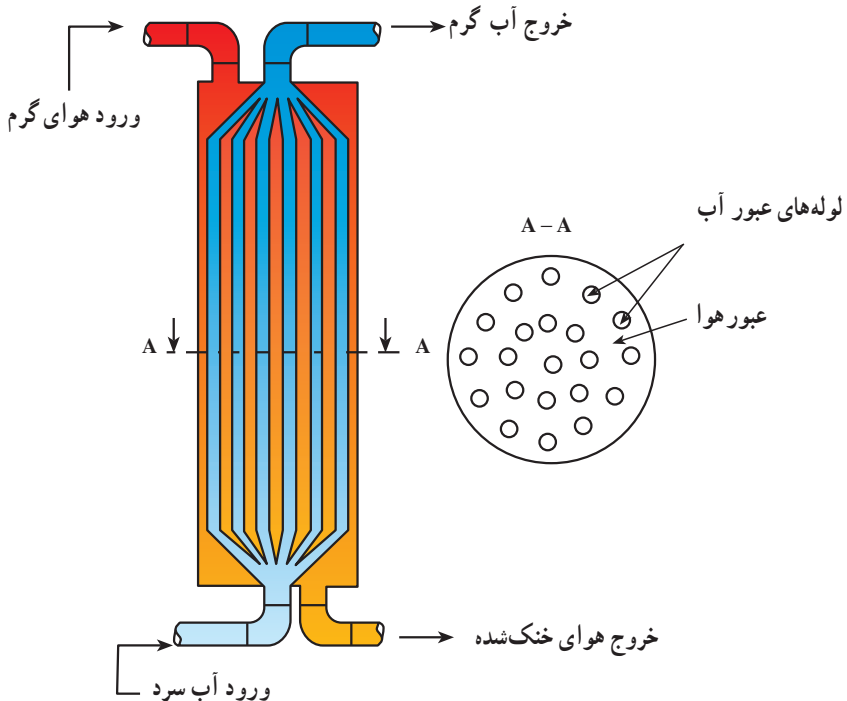
**خنک کردن (After Cooler):** در اثر تراکم هوا در هر مرحله و بالا رفتن درجه‌ی حرارت هوای

فشرده شده برای بالا بردن بازده کمپرسورها، درجه‌ی حرارت آن‌ها را به طرق مختلف پایین می‌آورند:

۱- هوای فشرده شده را وارد رادیاتور کرده، ضمن دمیدن هوا به وسیله پروانه‌ها، درجه‌ی حرارت هوای فشرده شده پایین آورده شده، آماده‌ی ورود به مرحله‌ی دوم و یا مخازن تحت فشار می‌شود.

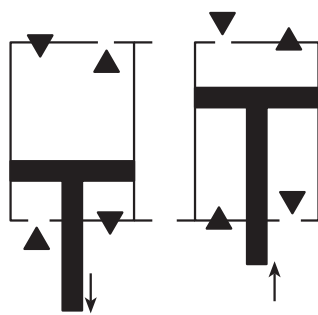
۲- با عبور آب از اطراف لوله‌های هوای فشرده شده، عمل سردسازی انجام می‌شود. به این صورت که هوای متراکم را وارد استوانه‌ی عمودی کرده، آب را از داخل لوله‌ها به وسیله‌ی پمپ عبور می‌دهند. جهت حرکت هوا در داخل لوله‌ها از بالا به پایین و حرکت آب بالعکس از پایین به بالا است؛ در نتیجه در اثر سرد شدن هوای متراکم، درجه‌ی حرارت آب بالا می‌رود که باید با وسایل دیگر، این آب را خنک کرده، برای مصرف دوباره آماده کنند (شکل ۳-۶).

سردسازی داخلی (Inter Cooler): در اثر اصطکاک قطعات کمپرسورها و یا تماس آن‌ها با هوای در حال تراکم، یا انبساط (از قبیل بیستون، سیلندر و غیره) این قطعات به خنک کردن احتیاج پیدا می‌کنند. خنک کردن کمپرسورها نیز مانند موتورهای دیزلی یا بنزینی از طریق عبور هوای اطراف آن‌ها برای کمپرسورهای با ظرفیت کم، یا عبور آب از اطراف سیلندرها، برای کمپرسورهای با ظرفیت زیاد صورت می‌گیرد.

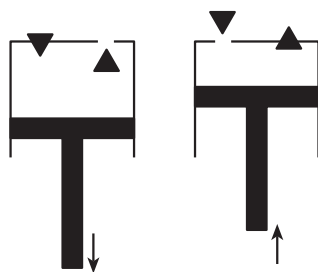


شکل ۳-۶- خنک کردن هوای فشرده

کمپرسورهای پیستونی؛ این کمپرسورها در وضعیت ساده از یک سیلندر تشکیل شده‌اند که پیستون در داخل آن قرار گرفته و حرکت رفت و برگشتی دارد. نیروی تولید شده، توسط موتور به میل لنگ کمپرسور، و از آنجا به شاتون و بعد به پیستون منتقل می‌شود. با حرکت رفت و برگشتی پیستون، هوا مکیده می‌شود و سپس با فشار رانده شده و در مخزن ذخیره می‌شود. هر سیلندر کمپرسور دارای حداقل دو سوپاپ است هنگام پایین رفتن پیستون سوپاپ مکش باز و سوپاپ دمش بسته می‌شود و هنگام بالا آمدن پیستون هوای مکیده شده فشرده شده سوپاپ مکش بسته و سوپاپ دمش باز می‌شود. طرز قرار گرفتن سیلندرهاى کمپرسورهای پیستونی، در شکل (۶-۵) آمده است. ممکن است که کمپرسورهای پیستونی، یک طرفه باشد؛ به این صورت که در یک رفت و برگشت پیستون یک عمل مکش و دمش صورت گیرد به این ترتیب سوپاپ‌های مکش و دمش در بالای پیستون قرار دارند. در صورتی که کمپرسور، دو طرفه باشد، به هنگام پایین رفتن پیستون، هم زمان در روی پیستون عمل مکش و در زیر آن عمل دمش و در برگشت آن در زیر پیستون محل مکش و در روی آن عمل دمش صورت می‌گیرد شکل (۶-۴).



الف - کمپرسور پیستونی دو طرفه

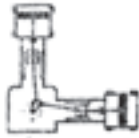


ب - کمپرسور پیستونی یک طرفه

شکل ۶-۴



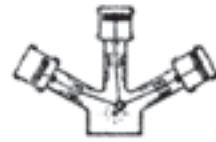
خطی



تیپ L

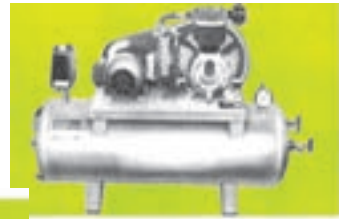


تیپ V



تیپ W

الف



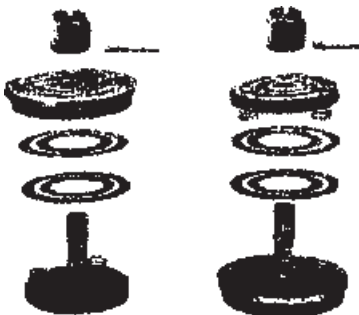
ب

شکل ۵-۶ - انواع کمپرسورهای بیستونی

الف - انواع تیپ‌های کمپرسور بیستونی

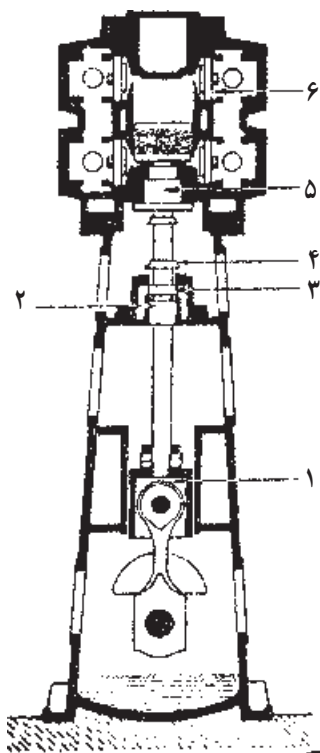
ب - انواع کمپرسورهای بیستونی

شکل سوپاپ‌های مکش و دمش مطابق شکل زیر است و از دو صفحه‌ی مشبک که بین آن‌ها صفحات حلقوی قرار می‌گیرند، درست شده است. صفحات حلقوی تحت نیروی فنر به جای اولیه‌ی خود برمی‌گردند این صفحات، باید کاملاً روی صفحات مشبک آب‌بندی باشند، در غیر این صورت بازده کار کمپرسور کاهش می‌یابد شکل (۶-۶).



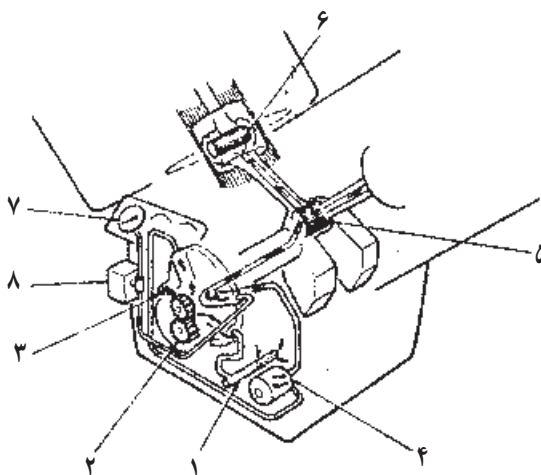
شکل ۶-۶ - سوپاپ‌های مکش و دمش

سیستم روغن کاری کمپرسورهای پیستونی مانند موتورهای بنزینی و دیزلی است شکل (۶-۷). لیکن در کمپرسورهای پیستونی دو طرفه، چون امکان روغن کاری گزنپین و پیستون وجود ندارد، روغن کاری جداره‌ی پیستون به وسیله‌ی سیستم جداگانه‌ای صورت می‌گیرد. اگر از پمپ روغن کارتر استفاده شود، باید با کانال‌های جداگانه‌ای، روغن رسانی به جداره‌ی سیلندر انجام پذیرد. جهت اطلاع بیش‌تر از کمپرسورهای پیستونی، شکل (۶-۸) یک نوع کمپرسور پیستونی یا پیستون دندانه‌ای دو طرفه را نشان می‌دهد.



شکل ۶-۸ کمپرسور پیستونی با پیستون دندانه‌ای دو طرفه

- ۱- میل‌لنگ
- ۲- بوش راهنما
- ۳- روغن پاک‌کن
- ۴- حلقه‌ی برگردان روغن (شبه کاسه نمد)
- ۵- جعبه‌ی آب‌بندی (کاسه نمد)
- ۶- سوپاپ‌های صفحه‌ای

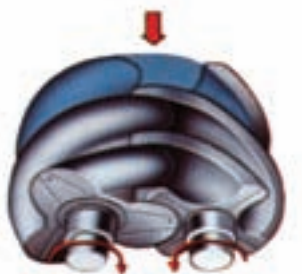


شکل ۶-۷ اجزای روغن کاری کمپرسور پیستونی

- ۱- فیلتر روغن
- ۲- پمپ روغن چرخ‌دنده‌ای
- ۳- اضافه‌ی جریان روغن
- ۴- صافی روغن
- ۵- یاتاقان میل‌لنگ
- ۶- گزنپین
- ۷- درجه‌ی فشار سنج روغن
- ۸- کلید فشار روغن



کمپرسورهای پیچی: رایج‌ترین کمپرسورهای هوای فشرده در معادن، کمپرسورهای پیچی هستند شکل (۹-۶). در انواع کمپرسورهای روتوری، این کمپرسورها از راندمان بالایی برخوردار هستند. شکل (۱۰-۶) اصول کار این کمپرسور را نشان می‌دهد.



قسمت اصلی این کمپرسورها از دو استوانه‌ی پیچی شکل (روتورها) که درون یک پوسته، باهم درگیر هستند، تشکیل شده است. شکل ظاهری پیچ دو استوانه با هم یکسان نیست. به همین علت وقتی باهم درگیر می‌شوند، یکی در داخل دیگری جای می‌گیرد و در اثر گردش دو استوانه‌ی پیچی شکل در خلاف جهت یکدیگر، هوای موجود در بین آن‌ها به تدریج به جلو رانده می‌شود و در خلال این رانش حجم هوا رفته‌رفته کاهش یافته و فشار آن افزایش می‌یابد. عدم وجود سوپاپ مکش و دمش در کمپرسورهای پیچی و نبودن نیروهای مکانیکی غیرتعادلی، کار کمپرسورهای پیچی را در سرعت‌های بالا امکان‌پذیر می‌سازد. در نتیجه این کمپرسورها، ظرفیت یا دبی زیادی نسبت به ابعادشان دارند. این کمپرسورها معمولاً برای واحدهای بار اصلی، کاربرد دارند. تنظیم ظرفیت و یا تخلیه‌ی بار کمپرسور، معمولاً به وسیله‌ی سوپاپ قطع‌کننده‌ی (Shot-off) هوای دریافتی کمپرسور انجام می‌شود. لوله‌ی خروج هوای فشرده شده با یک سوپاپ کنترل، که زمان قطع عبور هوا بسته می‌شود کامل شده است.



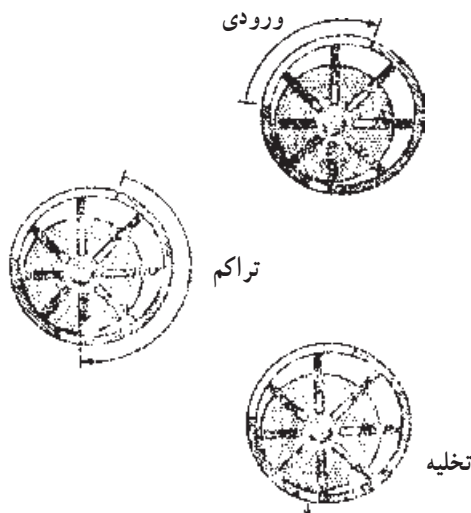
شکل ۱۰-۶- اصول کار کمپرسور پیچی



شکل ۹-۶- روتورهای کمپرسور پیچی

ظرفیت تولید، می تواند به وسیله ی تغییر سرعت اولیه تنظیم شود. سوپاپ کنترل تعبیه شده در لوله ی خروج هوای فشرده، برای جلوگیری از کار کمپرسور به صورت موتور (برای زمانی که کمپرسور زیر بار، خاموش شود) نصب گردیده است. برای استفاده از کمپرسور قابل حمل و نقل (Portable) و هم چنین برای ظرفیت های پایین، توزیع روغن امکان پذیر است. روغن تزریقی و سیستم گیرنده ی روغن، مشابه کمپرسورهای پره ای است (شکل ۱۱-۶). جریان خنک کردن کمپرسور به وسیله ی آب از طریق بدنه ی کمپرسور می باشد. جریان خنک کننده ی آب، برای خنک کردن بلبرینگ، از طریق عبور از اطراف بلبرینگ ها صورت می گیرد.

**کمپرسورهای پره ای:** کمپرسورهای پره ای از نوع کمپرسورهای تک محوری با تغییر نسبت فشار داخلی ساخته شده اند. شکل (۱۱-۶) سیکل کار یک کمپرسور پره ای را نشان می دهد. یک روتور با پره های قابل حرکت شعاعی، در داخل محفظه ی استاتور (بدنه) به طور خارج از مرکز، قرار دارد. زمانی که روتور می چرخد، پره ها تحت نیروی گریز از مرکز به دیواره ی استاتور می چسبند (پرس می شوند) هوای گرفته شده به داخل کمپرسور به فضای بین پره ها، جایی که روتور بیشترین حالت خارج از مرکز را داراست، وارد شده، در شکاف بین دو پره قرار می گیرد. هم چنان که روتور می چرخد، فضای بین دو پره کاهش یافته، هوا متراکم می شود و این تراکم تا زمان تخلیه ادامه دارد. هوای فشرده شده، به وسیله ی پره ها، تخلیه می گردد. جنس پره ها از ورقه های اشباع شده ی صمغ و «اسید کاربولیک» با فرمول شیمیایی  $(C_6H_5OH)$ ، آزیست و یا الیاف پنبه ای است. برای روغن کاری به صورت آزاد، از پره های برنزی یا کربن (گرافیت) استفاده می شود. با تزریق روغن زیاد به محفظه ی تراکم، امکان روغن کاری کاسه نمد و خنک کردن هم زمان آن ها وجود دارد.



شکل ۱۱-۶- طرز کار یک کمپرسور پره ای

## تجهیزات مربوط به توزیع هوای فشرده در معدن

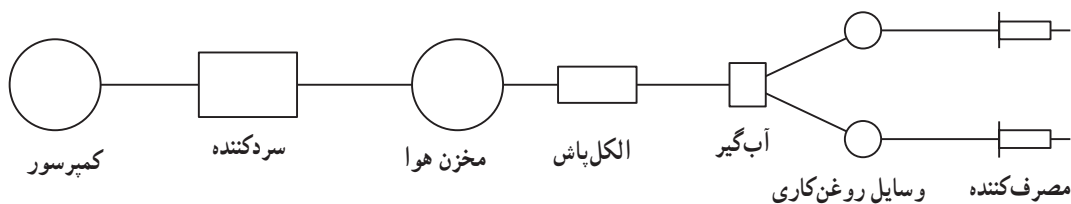
در این قسمت به بررسی تجهیزات مربوط به توزیع هوای فشرده که بین واحدهای تولیدکننده‌ی هوای فشرده و مصرف‌کننده‌ها قرار می‌گیرند، می‌پردازیم (شکل ۱۲-۶).



شکل ۱۲-۶- تجهیزات توزیع هوای فشرده

محل کمپرسور در معدن: در معادن، معمولاً مکان مخصوصی را برای تولید هوای فشرده در نظر می‌گیرند که به آن کمپرسورخانه می‌گویند. مجموعه‌ی کمپرسورها در این مکان، به صورت ثابت بر روی فونداسیون بتنی و گاهی اوقات غیر ثابت، بر روی چرخ قرار دارند. معمولاً تعداد کل کمپرسورها از تعداد کمپرسورهای در حال کارکردن بیش‌تر است بدین ترتیب عمل تعمیر و نگهداری به‌خوبی انجام می‌شود محل کمپرسورخانه همان‌طور که قبلاً اشاره شد دور از تأسیسات اداری و مسکونی و بیرون از معدن قرار دارد. در مورد کمپرسورهای ثابت و غیر ثابت یا چرخدار یادآوری می‌شود که بر روی سطح صاف و تراز شده مستقر هستند. در بعضی مواقع، کمپرسورهای کوچک الکتریکی را، نزدیک کارگاه‌ها، به کار می‌برند. بدیهی است کمپرسورهای الکتریکی، در معادن زغال‌داری گاز متان و گرد زغال، مواجه

با اشکالاتی می‌شوند به این جهت غالباً از به کار بردن آن‌ها در چنین معادنی خودداری می‌شود. در شکل‌های (۱۳-۶) و (۱۴-۶) ترتیب قرار گرفتن تجهیزات توزیع هوای فشرده از محل تولید تا مصرف نشان داده شده است.



شکل ۱۳-۶- ترتیب قرار گرفتن تجهیزات هوای فشرده



شکل ۱۴-۶- به وضعیت قرار گرفتن گردگیر، در ارتباط با تجهیزات هوای فشرده توجه کنید.

شبکه‌ی هوای فشرده: معمولاً سعی بر این است که بین مرکز تولید هوای فشرده و ابتدای بخش‌های معدنی، لااقل دو خط لوله نصب شود و انشعاب‌های بخش‌ها به طریقی تعبیه گردد که انتهای آن‌ها به یک‌دیگر مربوط شود؛ شکل (۱۷-۶). بنابراین اگر ایرادی در یک نقطه از مدار به وجود آید، آن قسمت را از مدار خارج کرده، از مدار دیگر استفاده می‌کنند. به این ترتیب مدار هوای فشرده‌ی معدن، همواره قابل استفاده خواهد بود. لوله‌ها را در محلی نصب می‌کنند که برای افراد، خطری نداشته باشد و مانع عبور و مرور وسایل باربری نشود. لوله‌ها باید جدا از دیواره‌ی کارهای معدنی و به فاصله‌ی کمی از وسایل نگه‌داری نصب شود.

**قطر لوله‌ی هوای فشرده:** قطر لوله‌ها، باید به اندازه‌ای باشد که همواره حتی در دورترین نقطه‌ی معدن، فشار هوا برای کار عادی ماشین مصرف‌کننده، کافی باشد. مهندس معدن قطر هر قسمت از لوله‌کشی را به طور جداگانه محاسبه می‌کند و در آن حداکثر گذر هوا را منظور می‌نماید. برای لوله‌های اصلی و برای نوبت کاری که فعالیت بیش‌تری در معدن می‌شود، حداکثر را پیش‌بینی می‌کنند، ولی اگر این قاعده را در حساب لوله‌های بخش‌ها مراعات کنند، قطر آن‌ها از حد معمول کوچک‌تر می‌شود و چون افت فشار آن زیاد خواهد شد، بهتر است حد وسط بین حداکثر مصرف و مجموع مصارف در طرح توسعه، در محاسبات در نظر گرفته شود. سرعت حرکت هوا در لوله‌های هوای فشرده ۹ تا ۱۰ متر بر ثانیه است.

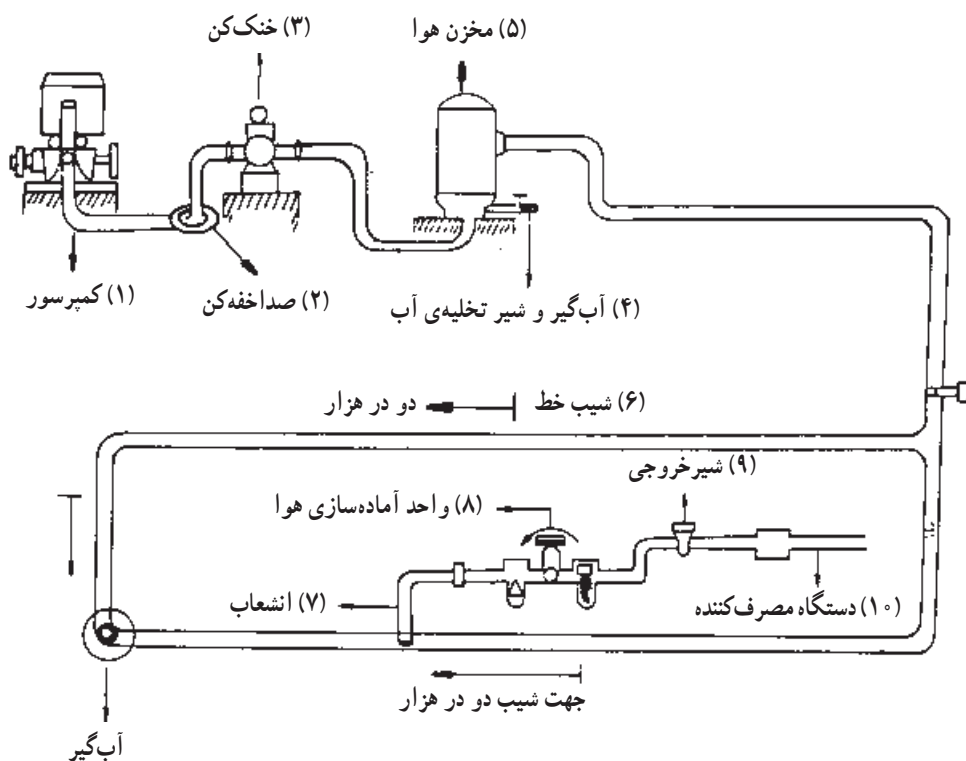
**لوله‌کشی هوای فشرده:** در لوله‌کشی هوای فشرده، ابتدا لوله‌ی بزرگ‌تر و بعد لوله‌های کوچک‌تر را به کار می‌برند. اتصال لوله‌ها با قطر متفاوت به یک‌دیگر از طریق دو راهه‌های مخروطی شکل انجام می‌شود. انشعاب‌ها را با سه راهی‌های منحنی اتصال می‌دهند. لوله‌ها را در نزدیک اتصالی‌های شان به وسیله‌ی زنجیر به سقف راه‌روها می‌آویزند. لوله را در طرفی قرار می‌دهند که جوی آب گالری در کنار آن باشد.

قطر داخلی و اشرها، باید برابر قطر داخلی لوله باشد، به طوری که به داخل لوله، پیش رفتگی پیدا نکند. دهانه‌ی شیرهای انشعابات را به طرف بالا قرار می‌دهند، طوری که آب به داخل انشعاب راه نیابد. شبکه‌ی لوله‌ها باید دارای چند دستگاه تخلیه‌ی آب باشد که بعداً آن را شرح خواهیم داد. این دستگاه باید در پایین‌ترین نقاط شبکه قرار گیرد.

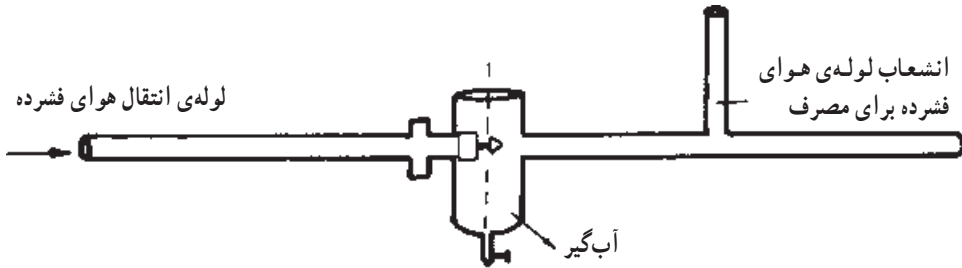
**مصارف هوای فشرده در معادن روباز:** هوای فشرده در معادن روباز، معمولاً برای چال‌زنی به کار می‌رود. مهم‌ترین مصرف‌کننده‌های هوای فشرده در معادن روباز، عبارت‌اند از: دستگاه‌های حفاری پنوماتیکی دستی و ماشینی که به صورت ضربه‌ای، چرخشی و ضربه‌ای چرخشی کار می‌کنند.

این دستگاه‌ها یا برای حفاری و یا برای استخراج سنگ‌های قابل استخراج با ابعاد منظم به کار می‌روند. فشار هوای مصرفی در معادن روباز، بین ۵ تا ۷ اتمسفر است. دریل واگن‌ها بزرگ‌ترین مصرف‌کننده‌های هوای فشرده در معادن روباز هستند. قانون لوله‌کشی شبکه‌ی هوای فشرده در معادن روباز، همانند لوله‌کشی معادن زیرزمینی است.

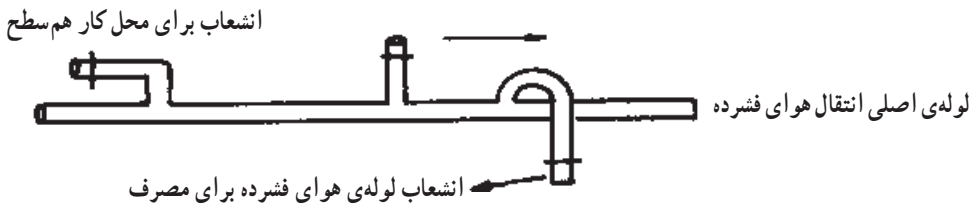
**دستگاه تخلیه‌ی آب:** هوای فشرده دارای بخار آب و ذرات ریز آب به شکل مه است که در کف لوله‌ها جمع شده، به طرف پایین جریان پیدا می‌کند. وجود آب در لوله‌ها، موجب زنگ‌زدگی لوله‌ها شده، غالباً ذرات زنگ را به داخل ماشین‌های مصرف‌کننده می‌کشانند. به علاوه چون منجمد می‌شود، در کار ماشین‌های مصرف‌کننده، اختلال به وجود می‌آورد؛ بنابراین در پایین‌ترین نقطه‌ی لوله‌کشی هر بخش، یک مخزن و یک وسیله‌ی تخلیه‌ی آب قرار می‌گیرد (شکل ۱۵-۶). برای ایجاد انشعاب در لوله‌ی هوای فشرده به طرف بالا و پایین، باید دقت شود تا حتی المقدور آب نتواند به انشعابات نفوذ کند شکل‌های (۱۶-۶) و (۱۷-۶).



شکل ۱۵-۶- محل نصب آب‌گیر در پایین شیب



شکل ۱۶-۶- انشعاب برای محل کار بالا



شکل ۱۷-۶- انشعاب برای محل کار پایین

طرز استفاده از شبکه‌ی هوای فشرده: ماشین‌های مصرف‌کننده‌ی هوای فشرده را با لوله‌های نرم که «شیلنگ» نام دارد، به شبکه متصل می‌کنند. چون افت فشار در شیلنگ‌ها نسبت به لوله‌های فلزی زیادتر است، باید ترتیبی داده شود که طول شیلنگ‌ها به حداقل ممکن کاهش یابد. برای متصل کردن ماشین مصرف‌کننده به لوله‌ی شبکه، ابتدا شیلنگ را به شیر شبکه مربوط می‌کنند و شیر را کمی باز می‌کنند تا درون شیلنگ کاملاً پاک شود؛ سپس آن را به ماشین وصل کرده، شیر را به تدریج باز می‌کنند. شیلنگ اضافی را حلقه می‌کنند و به دیواره‌ی کارگاه‌ها می‌آویزند، چنان‌که تا خوردگی و خم پیدا نکند. هنگام استفاده از ماشین‌ها دقت می‌کنند که سوراخ‌های خروجی هوا کاملاً باز باشند. در ابتدا و انتهای هر نوبت کار و یک یا دو مرتبه در جریان کار، باید آب درون دستگاه تخلیه‌ی آب خالی شود. برای انجام هرگونه تعمیر در شبکه‌ی هوای فشرده، باید آن قسمت از شبکه را از بقیه جدا کرده، نسبت به لوله‌های بدون هوای فشرده تعمیرات لازم را انجام داد. هر تعمیر کار، باید مجهز به عینک محافظ باشد و پس از هر تعمیر، لوله را آزمایش کند. برای آزمایش ایمنی، در این زمان به مدت حداقل ۵ دقیقه، باید تعمیرکاران بتوانند در حدود ۱۵ متر از لوله دور شده باشند.

**مصارف هوای فشرده:** موارد مصارف هوای فشرده بسیار زیاد است و ساده‌تر از همه، به کاربردن هوا برای حمل سیالات است. در ماشین‌های «ضربه‌ای» و یا در موتورهای «پنوماتیکی» از هوای فشرده به مقدار زیاد استفاده می‌شود. در زیر به تعدادی از مصارف هوای فشرده اشاره می‌کنیم.



تهیه‌ی آب تحت فشار: جهت به دست آوردن آب تحت فشار برای تزریق در چاه‌ها، مخزنی به ظرفیت ۵۰ تا ۱۰۰۰ لیتر تهیه می‌کنند که طرف بالا به لوله‌ی هوای فشرده مربوط است و آب داخل مخزن را با لوله به محل مصرف که باید نزدیک باشد، حمل می‌کنند.

حمل مواد مختلف: امروزه دوغاب سیمان، بتون، روغن و یا خاک را می‌توان با هوای فشرده، حمل و نقل کرد.

تهویه‌ی فرعی: در موارد استثنایی، هوای فشرده را در تهویه‌ی فرعی، به وسیله‌ی دستگاه‌های افشانکی به کار می‌برند.

آب‌کشی: برای منتقل کردن آب‌های گل‌آلود، از کارگاه‌ها، از پمپ‌هایی استفاده می‌کنند که با هوای فشرده کار می‌کنند. به علاوه برای آب‌پاشی نیز از هوای فشرده استفاده می‌شود (شکل ۱۸-۶).



شکل ۱۸-۶- استفاده از پمپ با هوای فشرده

فرمان‌ها: برای فرمان بعضی از وسایل موتورهای پنوماتیک پیستونی با عمل ساده یا مضاعف در دستگاه‌هایی مانند سوزن‌های راه‌آهن - علایم راه‌آهن - فشاردهنده‌ی واگن - فرمان ضامن‌ها - درهای تهویه و ... از هوای فشرده استفاده می‌شود.

ماشین‌های استخراجی: برای به کار انداختن - پیکور - پرفراتور - پرفراتوریس واگن دریل - ماشین‌های لرزاننده وینچ‌ها از هوای فشرده استفاده می‌شود.



مصارف دیگر هوای فشرده: هوای فشرده در امر ایمنی مؤثر است آذیرهای خطر و تعویض نوبت کار از این جمله اند هنگامی که هوای معدن قابل تنفس نباشد می توان از ماسک های مخصوص تنفسی با استفاده از هوای فشرده عمل کرد. هنگامی که قسمتی از سقف کار بن بست معدنی فروریخته و نمی توان با نفرات به دام افتاده ارتباط برقرار کرد رساندن هوا آب و غذا از طریق لوله ی هوای فشرده امکان پذیر است.

### خصوصیات شیلنگ های هوای فشرده:

- ۱- قابلیت حمل و نقل ؛
  - ۲- قابلیت انعطاف ؛
  - ۳- مقاوم در برابر ضربه فشار و اثر خورنده ها (مثل روغن) ؛
  - ۴- مقاوم در برابر دماهای قابل توجه ؛
  - ۵- قابلیت اتصال راحت به وسیله ی سر شیلنگ ها.
- منظره ی عمومی کاربرد شیلنگ ها در معدن در شکل های (۶-۱۹) و (۶-۲۰) مشاهده می شود.  
 بست های مختلفی برای آب بندی کردن شیلنگ ها و سر شیلنگ ها وجود دارد که در شکل های (۶-۲۱) و (۶-۲۲) مشاهده می شود.



شکل ۶-۲۰ - منظره ی عمومی کاربرد شیلنگ های هوای فشرده در معادن روباز



شکل ۶-۱۹ - منظره ی عمومی کاربرد شیلنگ های هوای فشرده در معادن زیرزمینی



الف - کوبلینگ برای اتصال دو شیلنگ



ب - انواع کوبلینگ



ج - اتصال دو شیلنگ توسط یک کوبلینگ، یک واسطه و یک سرشیلنگ



د - اجزای اتصال کوبلینگ به شیلنگ



و - بست پیچ و مهره‌ای شیلنگ از جنس گالوانیزه



ه - رابط شیلنگ با اتصال پیچی خارجی



ب- گیره‌ی قفل اتصال شیلنگ



الف- بست شیلنگ



د- نوعی کوپلینگ که با سرعت، باز و بسته می‌شود.



ج- شیلنگ مخصوص هوای فشرده



و- کوپلینگ ساده‌ی شیلنگ با دو بست



ه- کوپلینگ پیچی و شیلنگ با یک بست اتصال



ز- اجزای مورد «و»

شکل ۲۲-۶- تجهیزات توزیع هوای فشرده

وسایل جلوگیری از یخ‌زدن آب در هوای فشرده: قبل از این که آب موجود در خط لوله‌ی هوای فشرده به آب‌گیر برسد، اگر دمای خط لوله کم‌تر از صفر درجه‌ی سانتی‌گراد باشد، یخ می‌زند. برای جلوگیری از یخ‌زدگی، مقداری ضدیخ به روغنی که برای روغن‌کاری وسایل مصرف‌کننده به کار می‌رود، افزوده می‌شود. راه دیگر آن است که از دستگاه الکل‌پاش استفاده شود. با استفاده از ضدیخ یا الکل، می‌توان نقطه‌ی انجماد آب را به مقدار قابل توجهی پایین آورد. از طرفی استفاده‌ی بیش از حد مجاز ضدیخ و الکل، برای دستگاه‌های مصرف‌کننده، زیان‌آور است.

وسایل روغن‌پاش: دستگاه‌های مصرف‌کننده‌ی هوای فشرده در هنگام کار، باید روغن‌کاری شوند. البته مقداری روغن به صورت مخلوط از طریق کمپرسور به مدار وارد می‌شود؛ ولی برای روغن‌کاری کافی نیست؛ بنابراین با نصب تجهیزات مخصوصی در طول خط، نزدیک به مصرف‌کننده‌ها، از دستگاه‌های روغن‌پاش استفاده می‌شود (شکل ۲۳-۶).



ب



الف



د - وسیله‌ی روغن‌کاری در مسیر مصرف‌کننده دستگاه چال‌زنی



ه - یک نوع وسیله‌ی روغن‌کاری



ج

شکل ۲۳-۶ - وسایل روغن‌پاش

وسایل اندازه‌گیری هوای فشرده: دماسنج‌ها، فشارسنج‌ها و رطوبت‌سنج‌ها برای اندازه‌گیری مشخصات هوای فشرده استفاده می‌شوند. یکی از مشخصات مهم هوای فشرده شدت جریان آن است که می‌توان از دستگاهی که سنجش آن را به عهده دارد استفاده کرد شکل (۶-۲۴).

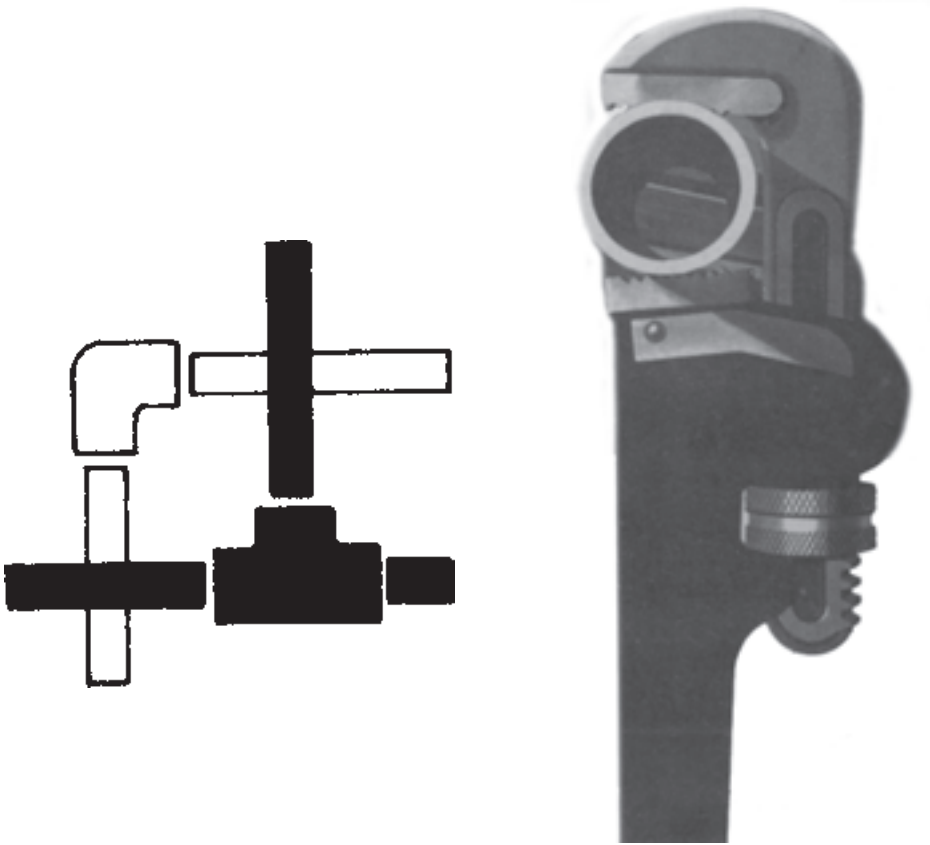


شکل ۶-۲۴ - وسایل اندازه‌گیری هوای فشرده

## خودآزمایی

- ۱- دلایل نصب مخزن در کمپرسورها را نام ببرید؟
- ۲- کمپرسورهای بیستونی چه تفاوتی با کمپرسورهای دورانی دارند؟
- ۳- اساس کار کمپرسورهای پیچی بر چه مبنایی است؟
- ۴- کمپرسورهای پره‌ای هوا را چگونه متراکم می‌کنند؟
- ۵- اجزای موجود در مسیر هوای فشرده از کمپرسور تا مصرف‌کننده را به ترتیب نام ببرید؟
- ۶- مصارف هوای فشرده را به اختصار بیان کنید؟
- ۷- شیلنگ‌های هوای فشرده از چه خصوصیتی بایستی برخوردار باشند؟
- ۸- آب موجود در خطوط لوله‌ی هوای فشرده را چگونه از یخ‌زدن محافظت می‌کنند و مبنای محافظت به چه اساسی استوار است؟
- ۹- وسایل روغن‌پاش به چه دلیلی در طول خط لوله‌ی هوای فشرده به کار می‌روند؟

لوله‌کشی در معدن



هدف‌های رفتاری: پس از پایان این فصل از هنرجو انتظار می‌رود که بتواند:

- ۱- جریان سیالات مختلف در لوله‌ها را شرح دهد.
- ۲- لوله‌کشی و انواع وصله‌های آهنی گالوانیزه را توضیح دهد.
- ۳- انواع شیرهایی را که در تأسیسات صنعتی و معدنی به کار می‌روند، شرح

دهد.

- ۴- وسایل آب‌بندی را بیان کند.



## لوله‌کشی در معدن

### جریان سیالات مختلف در لوله‌ها

سیال‌ها با قرار گرفتن در معرض نیرو، تغییر شکل و مکان می‌دهند. تغییر مکان سیال‌ها طی ضوابط به خصوصی صورت می‌گیرد و همیشه جریان در اثر اختلاف فشار است. (از طرف فشار بیش تر به طرف فشار کم تر) نحوه‌ی جریان سیال‌ها در شرایط و موقعیت‌های متفاوت با توجه به جنس سیال و با در نظر داشتن تمامی جوانب مختلف است. اصولاً نحوه‌ی جریان در انتقال آن‌ها، تأثیر مستقیم دارد. معمولاً جریان سیالات را به دو گونه تعبیر می‌نمایند. جریان یک فاز که فقط یک نوع سیال به تنهایی (مثلاً گاز یا مایع) (کاربرد در هوای فشرده، آب رسانی و تهویه در معادن) در مسیر مورد نظر در حرکت است و دیگری جریان دو فاز که از مجموعه‌ای از دو جنس سیال تشکیل می‌گردد. محاسبات مربوط به جریان سیال‌ها، اکثراً با توجه به دو تعبیر فوق صورت می‌پذیرد و بدیهی است در این مورد، کتاب‌ها و روش‌های متعددی موجود است. جریان سیالات با تعاریف دیگری نیز مورد بحث قرار گرفته است؛ نظیر جریان‌های آرام<sup>۱</sup> و جریان‌های ملتهب<sup>۲</sup> که توضیح آن از حوصله‌ی این کتاب خارج است. مجموعه‌ی این موارد، در علم مکانیک سیالات بررسی می‌شود.

در این فصل به بررسی لوله‌ها و وصله‌های آن‌ها، شیرها، آب‌بندی وصله‌ها و غیره می‌پردازیم که هرکدام، به نوعی بر حرکت سیال در خط لوله مؤثر هستند. بدیهی است شبکه‌ی خطوط لوله‌ی سیالات در معدن با هریک از مواردی که به طور ساده توضیح خواهیم داد، کاملاً در تماس می‌باشند.

### لوله‌ها

لوله فولادی در زردار (سیاه): این لوله را از ورق آهن می‌سازند. ورق بریده شده به طول ۶ متر را در داخل دستگاه‌های نورد، نورد کرده و به صورت لوله در می‌آورند. سپس درز لوله را جوش می‌دهند. بنابراین، این لوله، دارای درزی در طول لوله است.

لوله فولادی گالوانیزه (سفید): این لوله در واقع همان لوله‌ی فولادی در زردار (سیاه) است که پس از ساخت برای محافظت در برابر مواد خورنده، جداره‌ی داخلی و خارجی آن را با فلز روی روکش کرده‌اند. این نوع لوله، در شاخه‌های ۶ متری به بازار عرضه می‌شود. اتصال این لوله، معمولاً دنده‌ای است و نباید از جوش برای اتصال آنها استفاده شود.

۱- Laminar

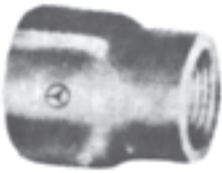
۲- Turbulant



لوله فولادی درز(مانسمان): این لوله از فولاد ساخته می‌شود و جداری آن بدون درز است. با قطر خارجی مساوی در مقایسه با لوله‌های درزدار، این نوع لوله دارای ضخامت بیش‌تر و قطر داخلی کمتر است.

وصاله‌های آهنی گالوانیزه: لوازم اتصالی که برای لوله‌های فولادی و آهنی گالوانیزه به کار می‌روند، از چدن ساخته می‌شوند و طبق استاندارد نواری از لبه‌ی داخلی آن‌ها را دنده می‌کنند. بهتر این است که وصله‌های مورد استفاده، گالوانیزه باشند؛ زیرا استفاده از وصله‌های دنده‌ای غیر گالوانیزه (سیاه) مشکل خورده شدن و در نتیجه پوسیدگی لوله‌ها را پیش می‌آورد و کارایی سیستم لوله‌کشی را از بین می‌برد. متداول‌ترین وصله‌های مورد استفاده، به شرح زیر، طبقه‌بندی می‌شوند:

بوشن‌ها: کار آن‌ها اتصال دو لوله در امتداد یک‌دیگر است که خود شامل: بوشن ساده، بوشن روییج توپیج و بوشن تبدیل هستند شکل (الف-۱-۷).



د

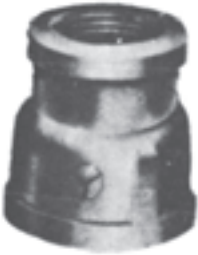


ج

ج- بوشن روییج توپیج با رزوه داخلی و خارجی



الف



هـ



ب

د-ه- بوشن تبدیل با دو قطر مختلف

الف-ب- بوشن ساده (رزوه در داخل)

شکل ۱-۷

زانویی‌ها: زانویی‌ها برای تغییر جهت مسیر جریان سیال در خطوط لوله، به کار می‌روند. این وصاله‌ها انواع مختلفی دارند که برحسب نوع مصرف و نیاز خط لوله‌کشی شده، مورد استفاده قرار می‌گیرند. زانویی‌ها شامل انواع زانویی‌های قائم  $90^\circ$  درجه،  $45^\circ$  درجه، روییچ توییچ  $90^\circ$  درجه (چپتی)، روییچ توییچ  $45^\circ$  درجه هستند که تصاویر آن‌ها در شکل (۷-۲) مشاهده می‌شود.



ج



ب



الف



و



هـ



د



ز

شکل ۷-۲

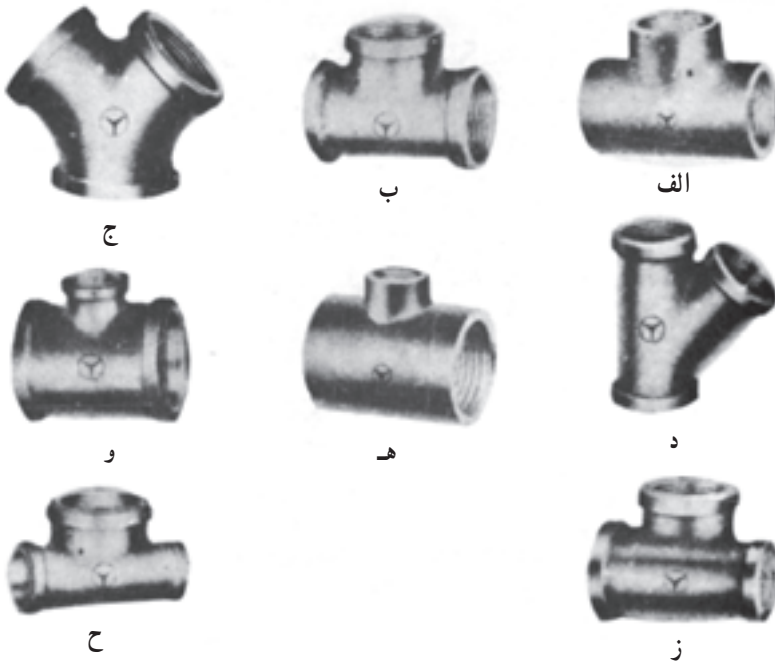
الف - ب - زانویی قائم  $90^\circ$

ج - د - زانویی  $45^\circ$

هـ - و - زانو چپتی  $90^\circ$  ساده - تبدیلی

ز - زانو چپتی  $45^\circ$

سه راهی‌ها: برای انشعاب دادن سیال، از سه راهی استفاده می‌گردد، انواع سه راهی‌ها شامل: سه راهی قائم، سه راهی ۴۵ درجه، سه راهی تبدیل ساده و روییچ توییچ هستند که در شکل (۷-۳) مشاهده می‌شوند.



شکل ۷-۳ الف و ب- سه راهی قائم، ج و د- سه راهی ۴۵°، ه- و- ز- ح- سه راهی تبدیل چهارراهی‌ها: شامل چهار راهی ساده و چهار راهی تبدیل می‌شوند، این چهارراهی‌ها وصاله‌هایی هستند که مانند سه راهی‌های ساده و تبدیلی، در اندازه‌های مختلف تولید شده، برای اتصال انشعابات فرعی مورد استفاده قرار می‌گیرند شکل (۷-۴).



شکل ۷-۴ انواع چهار راهی

مغزی‌ها: از یک قطعه‌ی لوله‌ی کوتاه با دو سر دنده و یا یک قطعه‌ی آهن ریخته شده به شکل لوله که دو سر آن معمولاً از خارج دنده می‌گردد، ساخته می‌شوند. در شکل (۷-۵) انواع مغزی روپیچ نشان داده شده است. مورد استفاده مغزی در لوله‌کشی گالوانیزه، اتصال اجزای سیستم به یک دیگر است.



الف - انواع مغزی روپیچ ساده

ب - انواع مغزی روپیچ توپیچ تبدیل و روپیچ

شکل ۷-۵ تبدیل

مه‌ره ماسوره: وصاله‌ای است که برای اتصال دو قسمت از شبکه‌ی لوله‌کشی به یک دیگر به کار می‌آید و از دو قسمت نر و ماده تشکیل شده است. این دو قطعه هر کدام به طور جداگانه روی لوله یا اتصالات دیگر بسته شده، سپس با جفت کردن نر و ماده و بستن مه‌ره‌ی واسط، ارتباط بین اجزای اتصال دهنده، برقرار می‌شود شکل (۷-۶).



مه‌ره ماسوره توپیچ با زانویی روپیچ

مه‌ره ماسوره با زانویی روپیچ

مه‌ره ماسوره با زانویی توپیچ



مه‌ره ماسوره‌ی روپیچ با زانویی توپیچ

سه راهی با مه‌ره ماسوره‌ی توپیچ

سه راهی با مه‌ره ماسوره‌ی روپیچ



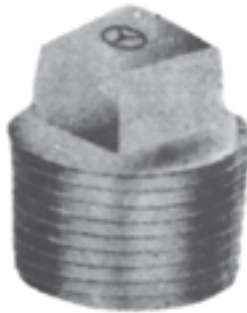
مه‌ره ماسوره‌ی ساده

مه‌ره ماسوره‌ی ساده (برش خورده)

مه‌ره ماسوره‌ی روپیچ (برش خورده)

شکل ۷-۶ انواع مه‌ره ماسوره

درپوش: وسیله‌ای است که برای مسدود کردن انشعابات لوله‌کشی به کار می‌رود. درپوش‌ها به صورت پیچ از رو دنده می‌شوند و محل آچارگیری آن‌ها، عموماً چهارگوش است. این وسیله در سیستم‌های لوله‌کشی، در انتهای مسیر لوله‌کشی یا دریچه‌های بازدید نصب می‌گردد شکل (۷-۷).



شکل ۷-۷- درپوش

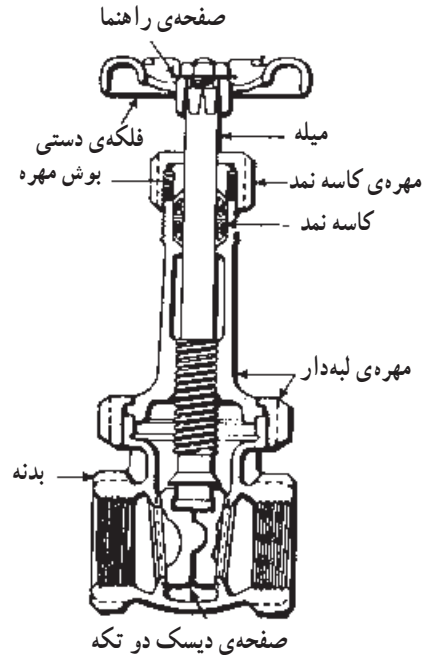
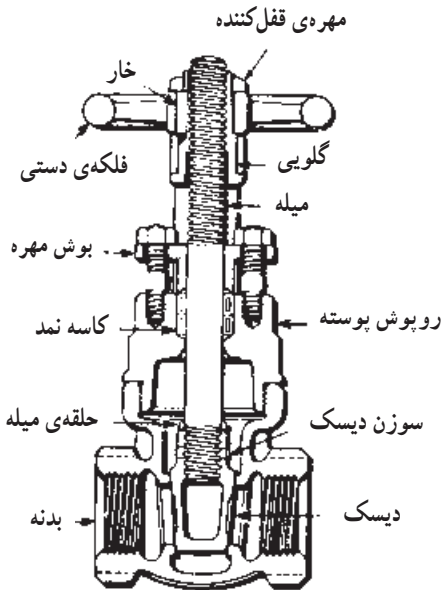
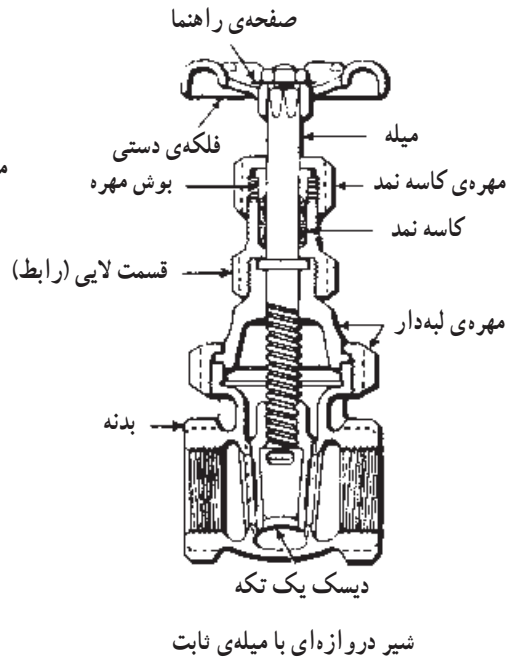
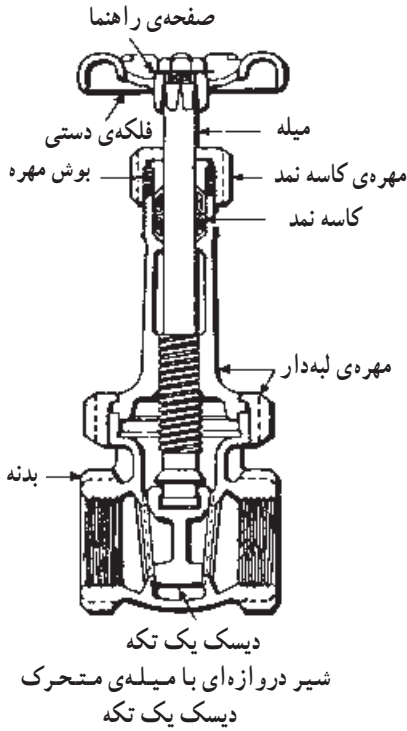
### انواع شیرهای مورد مصرف در تأسیسات صنعتی و معدنی

شیرفلکه‌ها: این شیرها به دلیل آن که دسته‌ی مربوط به باز و بسته کردن آن‌ها به صورت فلکه است، در ایران به نام «شیرفلکه‌ها» معروف شده و به این نام شناخته می‌شوند. شیرفلکه‌ها برحسب ساختمان و کاربرد به دو دسته تقسیم می‌شوند:

۱- شیرهای کشویی (GATEVALVES): نام دیگر آنها شیرهای دروازه‌ای است که با چرخاندن فلکه‌ی شیر در جهت عقربه‌های ساعت، یک صفحه‌ی کشویی در نشیمن‌گاه خود قرار گرفته و شیر بسته می‌شود و بالعکس باعث باز شدن شیر می‌شود شکل (۸-۷).

۲- شیرهای واشری یا بشقابی (GLOBEVALVES): هرگاه فلکه‌ی شیر را در جهت عقربه‌های ساعت بچرخانیم، مقدار مقاومت در مقابل جریان افزایش یافته، در نتیجه مقدار دبی کم می‌شود و اگر محور شیر را تا انتها در جهت عقربه‌های ساعت بچرخانیم، شیر کاملاً بسته خواهد شد. برعکس، هرگاه فلکه‌ی شیر را در خلاف جهت عقربه‌های ساعت بچرخانیم، مقدار مقاومت در مقابل جریان کاهش پیدا کرده، در نتیجه مقدار دبی مدار افزایش می‌یابد و اگر محور شیر را تا انتها در خلاف جهت عقربه‌های ساعت بچرخانیم، شیر کاملاً باز خواهد شد شکل (الف - ۹-۷).

نمونه‌ی دیگر آن که باعث تغییر جهت حرکت سیال شده و در عین حال جریان سیال را قطع و وصل می‌کند به شیر واشری زاویه‌ای موسوم است شکل (ب - ۹-۷).



شیر دروازه‌ای با میله‌ی متحرک یا بیج از بیرون

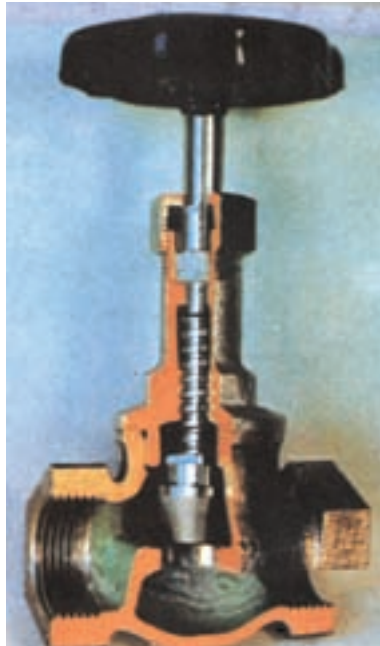
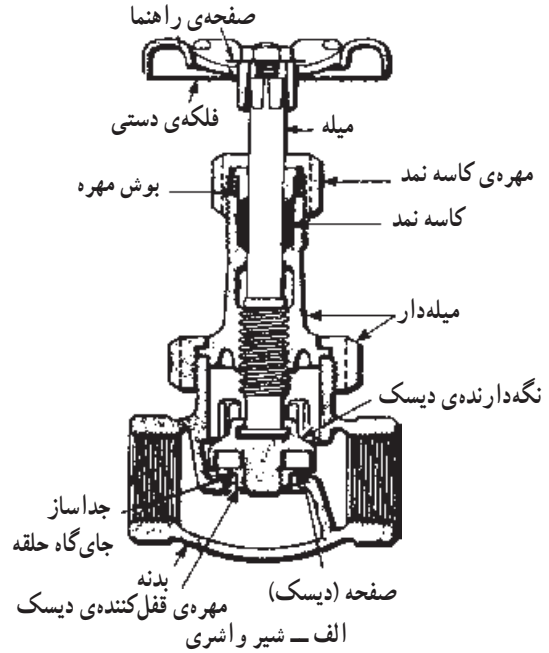
شیر دروازه‌ای با دیسک دو تکه و میله‌ی متحرک

شکل ۸-۷- چند نمونه شیر کشویی

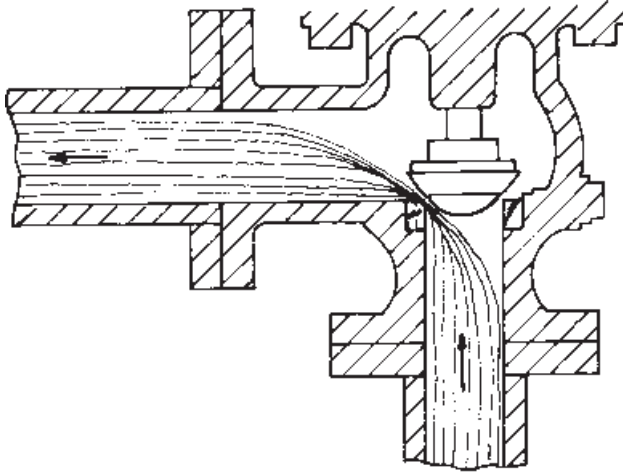
همیشه بایستی از نشتی شیرها جلوگیری کرد زیرا کارشناسان ایجاد خوردگی در محل نشیمن گاه و دیسک شیر را به دلیل بسته نبودن کامل آن می دانند شکل های (۷-۱۰) و (۷-۱۱) طریقه ی استفاده ی درست و غلط از فلکه ی شیرها را نشان می دهد.



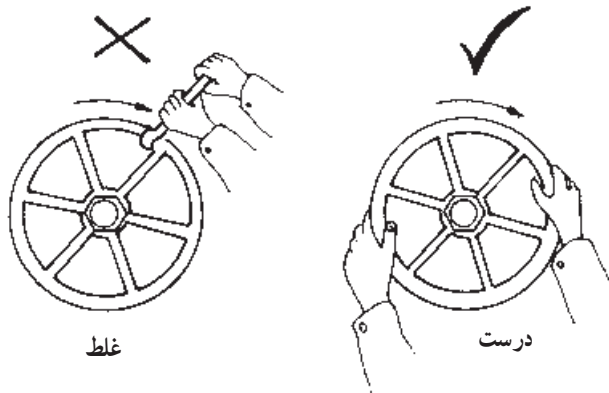
ب - شیر واشری زاویه ای



ج - شیر واشری برش خورده  
شکل ۹ - ۷



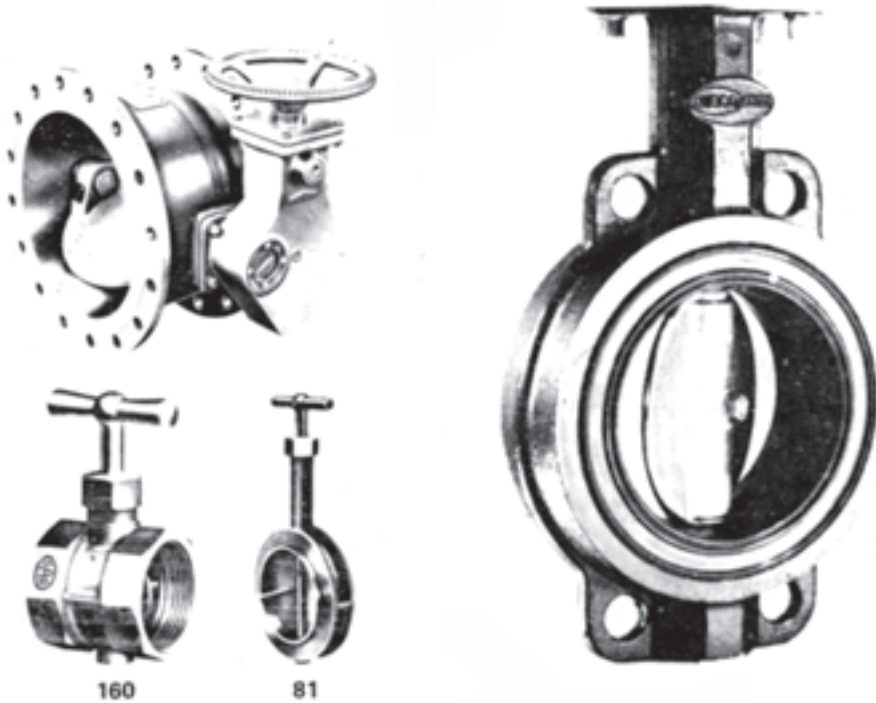
شکل ۱۰-۷- ایجاد خوردگی در محل نشیمن‌گاه و دیسک شیر به دلیل بسته نبودن کامل



شکل ۱۱-۷- طریقه‌ی استفاده از فلکه‌ی شیرها

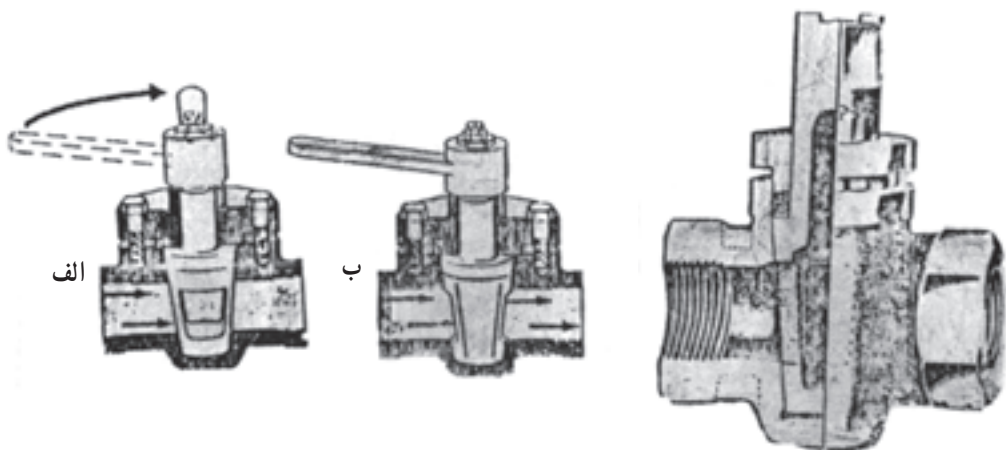
شیر پروانه‌ای (BUTTERFLY VALVE): شکل (۷-۱۲) انواع شیرهای پروانه‌ای را نشان می‌دهد که کنترل جریان به وسیله‌ی یک صفحه‌ی مدور که در یک محفظه‌ی مدور با قابلیت ارتجاعی قرار گرفته، انجام می‌گیرد. صفحه یا دیسک مدور، به وسیله‌ی یک محور به فلکه یا دسته‌ی شیر، مربوط شده، باز و بسته کردن شیر با گردش  $90^\circ$  درجه‌ای دسته‌ی شیر انجام می‌گیرد. این نوع شیر مقاومت کمی در برابر جریان آب ایجاد می‌کند.





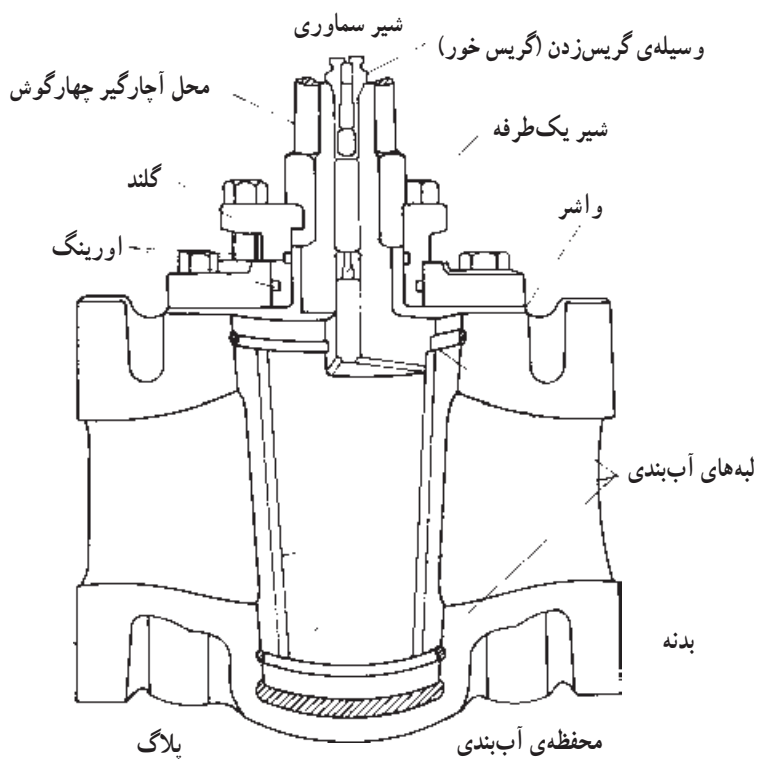
شکل ۱۲-۷- انواع شیرهای پروانه‌ای

شیر سماوری یا شیر پلاگ (PLUGVALVE): این شیر، یکی از قدیمی‌ترین شیرهاست و به دلیل آن که ساختمان آن شبیه شیر سماور است، در ایران به نام «شیر سماوری» شناخته و معروف شده است. قسمتی از این شیر که تنظیم‌کننده‌ی مقدار جریان است، «پلاگ» نامیده می‌شود. در میان پلاگ، مجرایی برای عبور جریان پیش‌بینی شده است که در لحظه‌ی باز بودن کامل شیر، درست در مقابل سوراخی که در بدنه‌ی شیر ایجاد شده است، قرار می‌گیرد. این شیر با  $\frac{1}{4}$  دور، کاملاً باز و یا کاملاً بسته می‌شود. سطح خارجی پلاگ به طور معمول یک مخروط ناقص است که در داخل مخروط ناقصی که با همین شیب در بدنه‌ی شیر به طور معکوس ایجاد شده است، قرار می‌گیرد. لازم به ذکر است که پلاگ‌ها ممکن است به صورت استوانه‌ای و کروی نیز ساخته شوند شکل‌های (۷-۱۳) و (۷-۱۴) و (۷-۱۵).



شکل ۱۴ - ۷ - شیر سماوری  
الف - در حالت بسته  
ب - در حالت باز

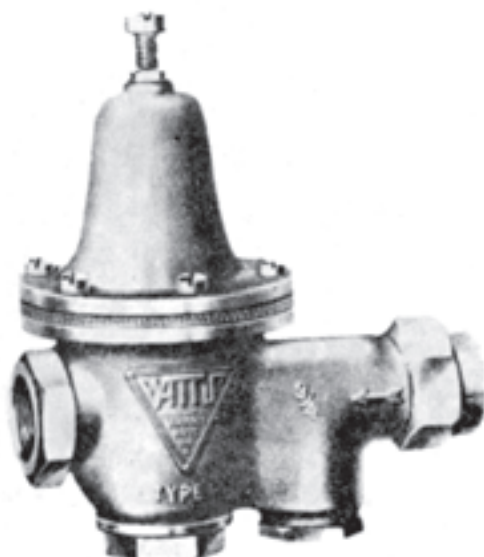
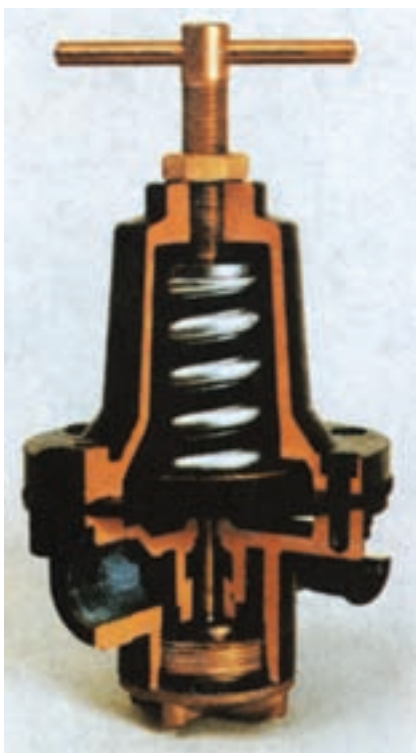
شکل ۱۳ - ۷ - شکل ظاهری یک شیر پلاگ



شکل ۱۵ - ۷ - قسمت‌های مختلف یک شیر سماوری آجاری با پلاگ روغنی

### شیر فشار شکن یا شیر تنظیم کننده‌ی فشار (PRESSURE REDUCING VALVE):

این شیر در صورتی که مربوط به آب‌رسانی باشد آن را مابین شبکه‌ی پرفشار و شبکه‌ی کم فشار قرار می‌دهند تا اضافه‌ی فشار آب را نسبت به نیاز شبکه‌ی مصرف کاهش دهد. با به کار بردن این شیر، شبکه‌ی پرفشار، اشکالی در شبکه‌ی مصرف (که معمولاً کم فشار است) ایجاد نمی‌کند. در صنعت و معادن شیرهای فشار شکن برای هوای فشرده نیز وجود دارد. شکل (۷-۱۶) یک نمونه شیر فشار شکن و شکل (۷-۱۷) قسمت‌های داخلی آن را نشان می‌دهد.



شکل ۱۶-۷- شیر فشار شکن

شکل ۱۷-۷- قسمت‌های داخلی یک شیر فشار شکن

شیر یک طرفه (CHECK VALVE): این شیر که در ایران به عنوان «شیر خودکار» شناخته

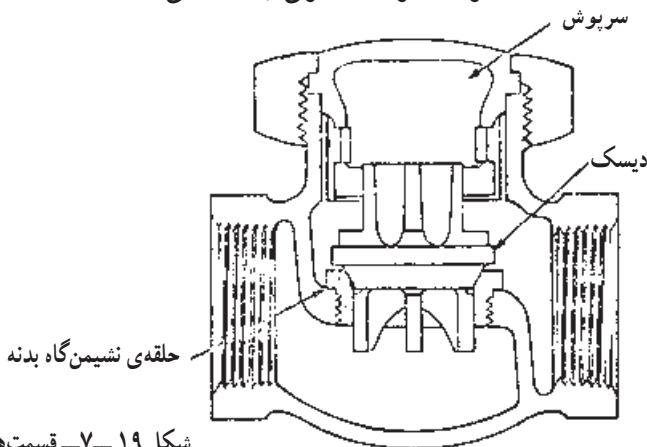


شده است، از برگشت جریان در جهت عکس جلوگیری می‌کند، به همین جهت آن را شیر یک طرفه می‌نامند. سمت عبور سیال بر روی بدنه‌ی شیر مشخص گردیده است که در هنگام نصب باید به آن توجه کرد. این شیر در شبکه و تأسیسات معدنی کاربرد دارد و در دو نوع بادبزی و سوپاپی در بازار عرضه می‌شود شکل (۷-۱۸).

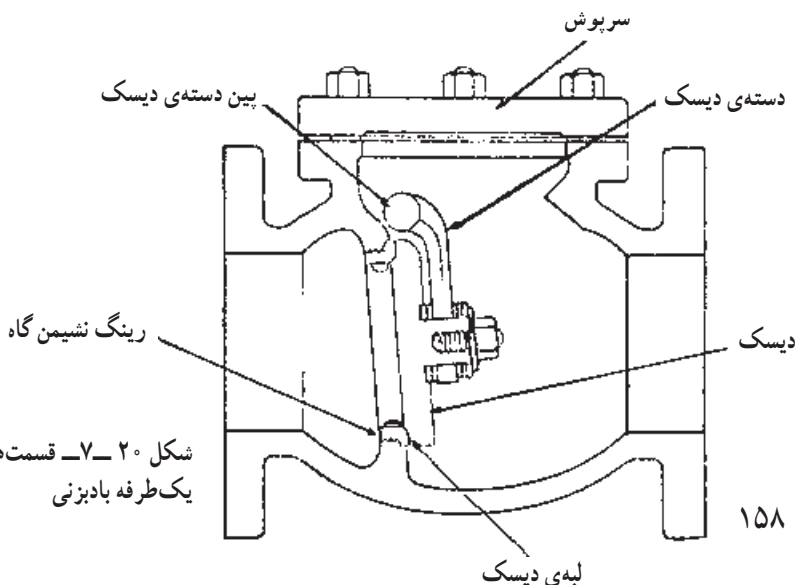
شکل ۱۸-۷ شیر یک طرفه‌ی برش خورده

شکل (۷-۱۹) قسمت‌های مختلف شیر یک طرفه‌ی سوپاپی و شکل (۷-۲۰) قسمت‌های

مختلف یک شیر یک طرفه‌ی بادبزی را نشان می‌دهد.



شکل ۱۹-۷ قسمت‌های مختلف یک شیر یک طرفه سوپاپی



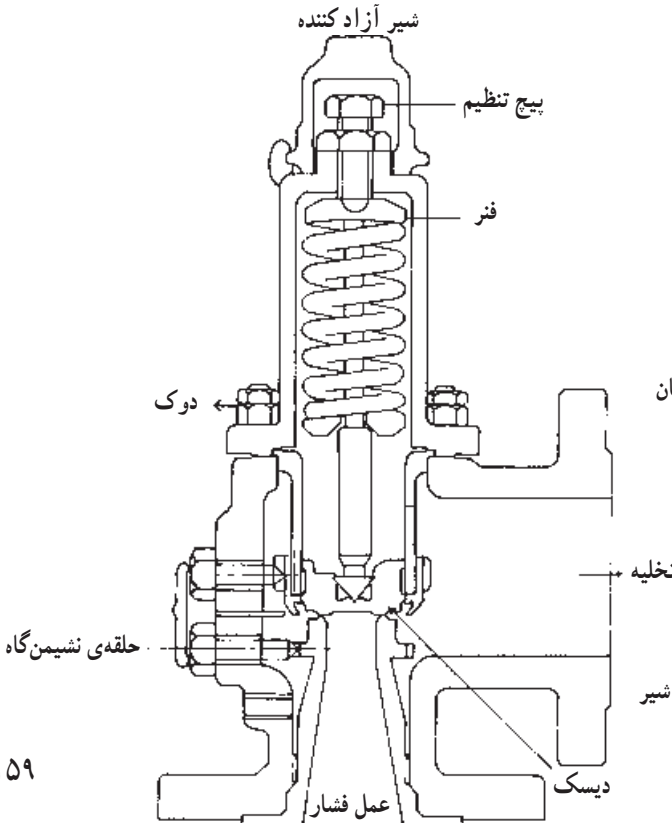
شکل ۲۰-۷ قسمت‌های مختلف یک شیر یک طرفه بادبزی

شیر اطمینان یا شیر رهاکننده: این شیر در صنعت و معدن کاربرد زیادی دارد همان طوری که از نامش پیداست ، به مجرد این که فشار و دمای سیستم بخواند از حد تنظیم شده بر روی شیر رهاکننده، بالاتر رود، شیر باز می شود و با خارج کردن قسمتی از سیال به خارج از سیستم، فشار و دمای سیستم را از حد خطر پایین می آورد؛ به این ترتیب، دستگاه‌ها، سیستم و شبکه‌ی لوله‌کشی از خطر ترکیدن و یا انفجار، محفوظ خواهند ماند.

بنابراین، همواره نکات زیر را مورد توجه قرار دهید :

۱- فشار آزادکننده‌ی شیر اطمینان، باید متناسب با فشار کار سیستم، انتخاب گردد.  
 ۲- تغییر فشار تنظیم شده بر روی شیر و به عبارت ساده‌تر دست کاری شیر اطمینان به وسیله‌ی یک فرد غیرمتخصص مجاز نیست.

۳- شیرهای اطمینان باید در فواصل زمانی معینی آزمایش شوند.  
 شیرهای اطمینان حساس در برابر فشار: این شیر که اغلب بر روی ایستگاه‌های تقلیل فشار، مخازن هوای فشرده، نصب می‌گردد، به مجرد این که به هر علت، فشار داخل سیستم، از حد تنظیم شده بر روی شیر اطمینان بالا رفت ، باز شده، قسمتی از سیال داخل سیستم را تخلیه می‌کند و پس از آن که، فشار از حد تنظیم شده بر روی شیر، مقداری پایین تر رفت، شیر بسته خواهد شد.

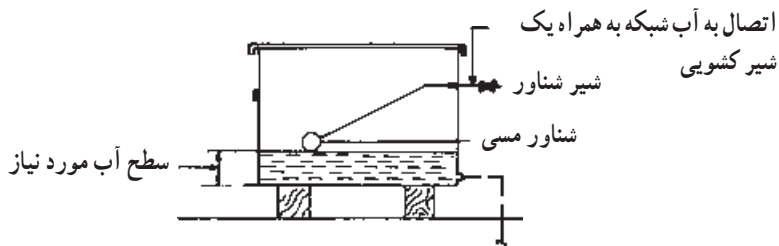


شکل ۲۱-۷- یک شیر اطمینان حساس در برابر فشار

شکل ۲۲-۷- قسمت‌های داخلی یک شیر آزادکننده‌ی حساس در برابر فشار

شیر شناور (فلوتر) **FLOAT VALVE**: این شیر برای تنظیم سطح مایع در مخازن، نصب می‌شود یکی از متداول‌ترین موارد مصرف این شیر، استفاده از آن در منابع انبساط باز و مخازن زمینی ذخیره‌ی آب است. این شیر، همان شیری است که در کولرهای آبی منازل، سطح آب را ثابت نگه می‌دارد.

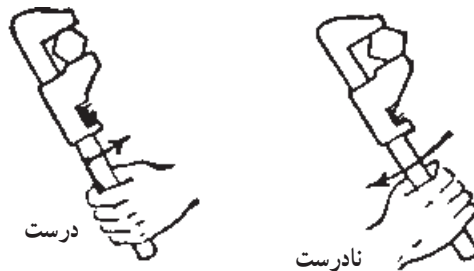
**طرز کار:** طرز کار شیر، به این صورت است که هر گاه سطح آب در داخل محل مورد نظر پایین باشد، شناور، پایین قرار می‌گیرد و شیر باز می‌شود و هم‌زمان با بالا آمدن سطح آب، شناور نیز که یک گوی توخالی معمولاً مسی و یا پلاستیکی است، بالا می‌آید و جریان آب را قطع می‌کند. شکل (۷-۲۳) کاربرد یک شیر شناور برای تنظیم سطح آب در یک منبع را نشان می‌دهد.



شکل ۷-۲۳- کاربرد شیر شناور برای تنظیم سطح آب در یک منبع

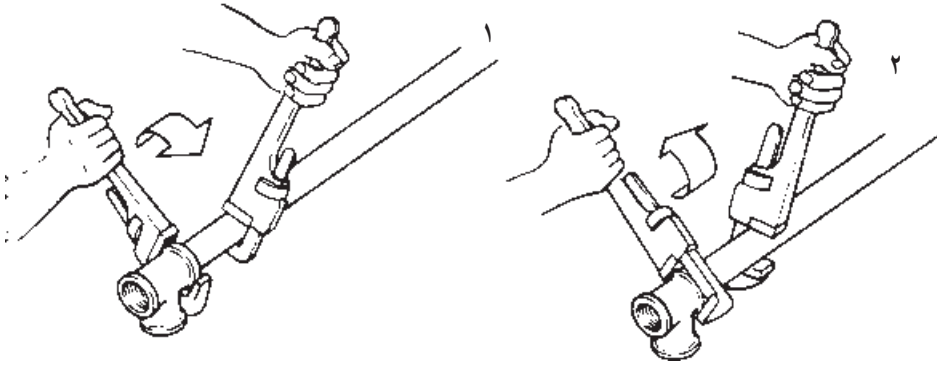
### باز و بست لوله با استفاده از آچار لوله‌گیر

آچار لوله‌گیر به علت حالت خاص فک‌هایش، سطح بیش‌تری از لوله را در برمی‌گیرد و در صورتی که جهت گردش آن صحیح باشد، به دور لوله، قفل شده، آن را باز یا بسته می‌کند. جهت گردش صحیح آچار لوله‌گیر، از طرف انتهای دسته‌ی آچار به طرف دهانه است. در شکل‌های (۷-۲۴) جهت گردش صحیح این آچار نشان داده شده است.



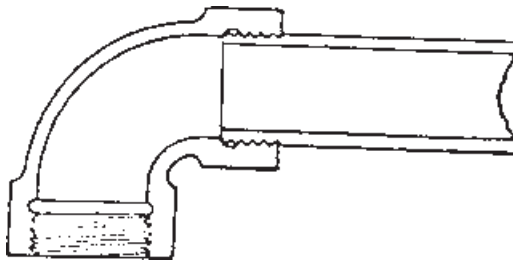
شکل ۷-۲۴- جهت گردش درست و نادرست آچار لوله‌گیر

کاربرد اصلی این آچار برای پیچاندن لوله‌ها و سفت کردن دنده‌های اتصال آن است. به هنگام باز و بسته کردن لوله و اتصالات، برای جلوگیری از پیچیدن خود لوله، همواره محل آچارگیر کار را، نزدیک به گیره می‌بندند. چنانچه گیره‌ی لوله، در دست‌رس نباشد، بهتر است مطابق شکل (۷-۲۵) از دو عدد آچار لوله‌گیر استفاده شود. (به محل گرفتن لوله‌ها و جهت چرخش آچارها در شکل زیر توجه کنید).



شکل ۷-۲۵- حالت ۱- بستن لوله و وصاله، حالت ۲- باز کردن لوله و وصاله

در اتصال پیچی لوله‌ها، باید توجه داشت که اولاً داخل لوله و اتصالات، از روغن و مواد خارجی کاملاً پاک باشد؛ ثانیاً طول قسمت دنده شده چندان باشد که هنگام پیچیدن در محل اتصال، به لبه‌ی انتهایی وصاله‌های لوله‌کشی که داخل دنده شده‌اند، تکیه کند شکل (۷-۲۶).

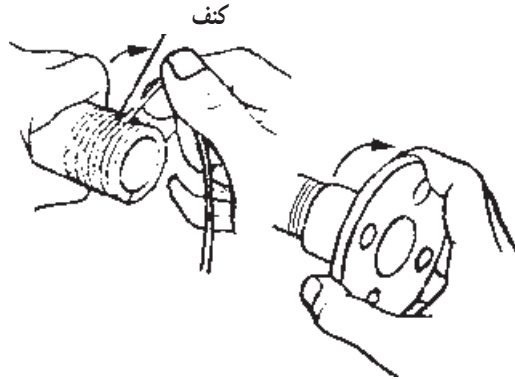


شکل ۷-۲۶- اتصال پیچی

## آب‌بندی

در پیوند لوله‌های پیچ‌دار، (حدیده شده) آب‌بندی محل اتصال و جلوگیری از نشت مایعات و یا هوای فشرده به خارج، از اهمیت ویژه‌ای برخوردار است؛ به طوری که عدم اجرای صحیح و دقیق آن‌ها، ممکن است موجب نفوذ سیال به محیط بیرون خط لوله شود.

آب‌بندی با استفاده از خمیر و کنف: روش کار به این ترتیب است که ابتدا خمیر لوله‌کشی به مقدار مناسب با طول و عمق قسمت حدیده شده، روی آن مالیده می‌شود. (باید توجه داشت که خمیر تمام سطح قسمت دنده شده را به طور یک‌نواخت بپوشاند). سپس الیاف کنف، متناسب با عمق و طول محل دنده شده و با ضخامت یک‌نواخت، در جهتی که پیچیده شدن وصاله بر روی دنده، موجب سفت شدن و فرو رفتن بیش‌تر کنف در شیار دنده‌ها گردد، مطابق شکل زیر می‌پیچانیم و با ایجاد گره ساده و یک‌نواخت، در انتهای قسمت دنده شده، مجدداً یک لایه خمیر، بر روی آن مالیده می‌شود. هنگام بستن لوله نوار کنفی را بایستی موافق جهت حرکت عقربه‌های ساعت پیچید.



شکل ۲۶-۷- نحوه‌ی پیچیدن کنف

آب‌بندی با استفاده از نوار پلاستیکی (تفلون): از مواد دیگر آب‌بندی، نوارهای پلاستیکی هستند که عموماً به صورت قرقره‌ای و با یک درپوش محافظ تولید می‌شوند می‌توان نام برد. ویژگی عمده‌ی نوار تفلون در پرکردن یک‌نواخت فضای خالی بین دنده‌هاست و همین عامل باعث آب‌بندی می‌شود. این نوارها نسبت به بقیه‌ی وسایل آب‌بندی گران‌تر هستند و در آب‌بندی لوله‌های کم قطر و اتصالات شیرها استفاده می‌شود.





شکل ۲۷-۷- نوار تفلون و طریقه‌ی بستن آن به یک وصاله

لوله‌ی آب در معدن: لوله‌های فولادی جدار ضخیم، در زمره‌ی بهترین لوله‌های آب‌کشی در معدن هستند. قطر لوله‌های فشار قوی، کمتر از  $10^\circ$  اینچ است و همین عامل باعث شده است که حمل و نقل و تعویض و نصب آن‌ها، مشکل شود. امروزه برای رفع این مشکل از لوله‌هایی با جنس مواد پلیمری استفاده می‌کنند مثلاً لوله‌هایی از جنس پلی‌اتیلن سخت یا نرم وجود دارند که با وجود سبک بودن، فشار  $10^\circ$  اتمسفر را به راحتی تحمل می‌نمایند. این لوله‌ها به دور قرقره پیچیده می‌شوند و ۷۵ متر طول دارند، بنابراین چندان نیازی به وصاله‌ها وجود ندارد.

جهت وصل کردن لوله‌های فولادی فشار قوی در معدن از فلانچ استفاده می‌شود. و باید واشر بین دو قسمت فلانچ برای تحمل فشار بین دو قطعه، از جنس مقاوم باشد. نکته‌ی مهم این است که اتصال لوله‌ها به هر روشی که انجام شود، باید در طول هر قطعه‌ی آزاد آن، حداقل یک اتصال قابل انبساط و انقباض موجود باشد تا هنگام تغییر دما اشکالی پیش نیاید.

لوله‌ی هوای فشرده در معدن: در مواقعی که فاصله‌ی بین تولیدکننده و مصرف‌کننده کم باشد از شیلنگ جهت ارتباط استفاده می‌کنند اما در فواصل دور از خط لوله استفاده می‌شود.

معمولاً برای انتقال هوای فشرده از لوله‌های فولادی سیاه استفاده می‌شود و برای اتصال آن‌ها فلانچ‌ها کاربرد دارند. تغییر مسیر و انشعابات، توسط زانوئی سه راهی، چهار راهی و غیره انجام می‌شود. در مواقعی که بخواهند لوله‌ای را به نرمی انحنا دهند از لوله خم‌کن‌های مخصوص استفاده می‌شود.

## خودآزمایی

- ۱- انواع لوله‌ها را شرح دهید؟
- ۲- بوشن چیست و چه انواعی دارد؟
- ۳- زانویی‌ها، سه راهی‌ها و چهارراهی‌ها چه کاربردهایی دارند؟
- ۴- مغزی و مهره ماسوره، چه نوع وصله‌هایی هستند؟
- ۵- درپوش در کجا به کار می‌رود؟
- ۶- شیر فلکه چیست و چگونه تقسیم‌بندی می‌شود؟
- ۷- شیرهای واشری یا بشقابی چگونه عمل می‌کنند؟
- ۸- شیر پروانه‌ای و شیر سماوری چگونه شیرهایی هستند؟
- ۹- موارد استفاده از شیر فشارشکن کدام است؟
- ۱۰- شیر یک طرفه چگونه عمل می‌کند؟
- ۱۱- شیر اطمینان یا شیر رهاکننده چیست؟
- ۱۲- شیر اطمینان حساس در برابر فشار چیست؟
- ۱۳- اهمیت آب‌بندی در خط لوله، از چه نظر است؟
- ۱۴- آب‌بندی به چه روش‌هایی انجام می‌شود؟
- ۱۵- کاربرد آچار لوله‌گیر را شرح دهید؟
- ۱۶- در مورد لوله‌های آب و هوای فشرده در معدن توضیح دهید؟