

جمهوری اسلامی ایران
معاونت برنامه‌ریزی و نظارت راهبردی رییس جمهور

دستورالعمل انتخاب و طراحی تجهیزات کنترل ضربه قوچ در تاسیسات آبرسانی شهری

نشریه شماره ۵۱۷

وزارت نیرو

دفتر مهندسی و معیارهای فنی آب و آبفا

<http://seso.moe.org.ir>

معاونت نظارت راهبردی

دفتر نظام فنی اجرایی

<http://tec.mporg.ir>



بسمه تعالی

ریاست جمهوری

معاون برنامه‌ریزی و نظارت راهبردی رییس جمهور

شماره:	۱۰۰/۱۰۶۶۶۴
تاریخ:	۱۳۸۸/۱۱/۷

بخشنامه به دستگاه‌های اجرایی، مهندسان مشاور و پیمانکاران

موضوع: دستورالعمل انتخاب و طراحی تجهیزات کنترل ضربه قوچ در تأسیسات آبرسانی شهری

به استناد ماده (۲۳) قانون برنامه و بودجه و ماده (۶) آیین‌نامه استانداردهای اجرایی طرح‌های عمرانی مصوب ۱۳۵۲ و در چارچوب نظام فنی و اجرایی کشور (موضوع تصویب‌نامه شماره ۴۲۳۳۹/ت/۳۳۴۹۷ هـ مورخ ۱۳۸۵/۴/۲۰ هیأت وزیران)، به پیوست نشریه شماره ۵۱۷ دفتر نظام فنی اجرایی، با عنوان «دستورالعمل انتخاب و طراحی تجهیزات کنترل ضربه قوچ در تأسیسات آبرسانی شهری» از نوع گروه سوم ابلاغ می‌شود.

دستگاه‌های اجرایی، مهندسان مشاور، پیمانکاران و عوامل دیگر می‌توانند از این نشریه به عنوان راهنما استفاده کنند و در صورتی که روش‌ها، دستورالعمل‌ها و راهنمای بهتری در اختیار داشته باشند، رعایت مفاد این بخشنامه الزامی نیست.

عوامل یاد شده باید نسخه‌ای از دستورالعمل‌ها، روش‌ها یا راهنماهای جایگزین را به دفتر نظام فنی اجرایی ارسال کنند.

ابراهیم عزیزی

اصلاح مدارک فنی

خواننده گرامی:

دفتر نظام فنی اجرایی معاونت برنامه ریزی و نظارت راهبردی رییس جمهور، با استفاده از نظر کارشناسان برجسته مبادرت به تهیه این نشریه نموده و آن را برای استفاده به جامعه مهندسی کشور عرضه نموده است. با وجود تلاش فراوان، این اثر مصون از ایرادهایی نظیر غلط‌های مفهومی، فنی، ابهام، ابهام و اشکالات موضوعی نیست.

از این رو، از شما خواننده گرامی صمیمانه تقاضا دارد در صورت مشاهده هرگونه ایراد و اشکال فنی

مراتب را به صورت زیر گزارش فرمایید:

- ۱- شماره بند و صفحه موضوع مورد نظر را مشخص کنید.
 - ۲- ایراد مورد نظر را به صورت خلاصه بیان دارید.
 - ۳- در صورت امکان متن اصلاح شده را برای جایگزینی ارسال نمایید.
 - ۴- نشانی خود را برای تماس احتمالی ذکر فرمایید.
- کارشناسان این دفتر نظرهای دریافتی را به دقت مطالعه نموده و اقدام مقتضی را معمول خواهند داشت. پیشاپیش از همکاری و دقت نظر جنابعالی قدردانی می‌شود.

نشانی برای مکاتبه: تهران، میدان بهارستان، خیابان صفی علی‌شاه - مرکز تلفن ۳۳۲۷۱ معاونت

برنامه‌ریزی و نظارت راهبردی رییس جمهور، دفتر نظام فنی اجرایی

Email: tsb.dta@mporg.ir

web: <http://tec.mporg.ir/>

پیشگفتار

آب از محوری‌ترین عوامل توسعه جوامع انسانی است و از دیرباز نقش عمده‌ای در زندگی بشر ایفا نموده است. در طی گذشت سال‌ها با افزایش رشد و پراکندگی جمعیت و گسترش نیازهای کشاورزی، بشر به انتقال آب روی آورد. نحوه‌ی انتقال آب بسته به موقعیت جغرافیایی و محیطی متفاوت بوده است. استفاده از خطوط لوله‌ای انتقال آب، یکی از روش‌های انتقال آب می‌باشد که این روش ضمن کاهش اتلاف آب، انتقال حجم دلخواه آب با شدت مورد نظر را میسر می‌سازد. در طراحی سیستم‌های هیدرولیکی تحت فشار تحلیل جریان‌های ناماندگار بحث بسیار مهمی است. جریان‌های ناماندگار در لوله‌ها به شکل‌های گوناگونی ممکن است رخ دهد که یکی از اشکال آن، جریان ناماندگار «میرا» می‌باشد، که ضربه قوچ نامیده می‌شود.

با توجه به اهمیت مبحث فوق، امور آب وزارت نیرو در قالب طرح تهیه ضوابط و معیارهای فنی آب و آبفا، تهیه نشریه "دستورالعمل انتخاب و طراحی تجهیزات کنترل ضربه قوچ در تاسیسات آبرسانی شهری" را با هماهنگی دفتر نظام فنی اجرایی معاونت نظارت راهبردی رییس جمهور در دستور کار قرار داد و پس از تهیه، آن را برای تایید و ابلاغ به عوامل ذینفع نظام فنی اجرایی کشور به معاونت برنامه‌ریزی و نظارت راهبردی رییس جمهور (دفتر نظام فنی اجرایی) ارسال نمود که پس از بررسی، بر اساس ماده ۲۳ قانون برنامه و بودجه و آیین‌نامه استانداردهای اجرایی مصوب هیات محترم وزیران و طبق نظام فنی اجرایی کشور (مصوب شماره ۴۲۳۳۹/ت/۳۳۴۹۷ هـ مورخ ۱۳۸۵/۴/۲۰ هیات محترم وزیران) تصویب و ابلاغ گردید.

نشریه حاضر به منظور راهنمایی و ایجاد هماهنگی و وحدت نظر در محاسبه و تعیین مشخصات و تجهیزات ضربه قوچ در پمپاژ آبرسانی و همچنین رعایت اصول، روش‌ها و فنون اجرایی متناسب با امکانات داخلی و با توجه به استانداردها و دستورالعمل‌های بین‌المللی، تهیه و تدوین گردیده است. این نشریه در بر گیرنده روش‌ها و کارهای مربوط به محاسبات پایه و تجهیزات مرتبط با ضربه قوچ در تاسیسات و خطوط پمپاژ انتقال آب و شبکه‌های توزیع آب و توصیه‌های لازم در این زمینه می‌باشد.

بدین وسیله معاونت نظارت راهبردی رییس جمهور از تلاش و جدیت مدیر کل محترم دفتر نظام فنی اجرایی، سرکار خانم مهندس بهناز پورسید و کارشناسان این دفتر و نماینده مجری محترم طرح تهیه ضوابط و معیارهای فنی صنعت آب کشور وزارت نیرو، جناب آقای محمد حاج‌رسولیه و متخصصان همکار در امر تهیه و نهایی نمودن این نشریه، تشکر و قدردانی می‌نماید و از ایزد منان توفیق روزافزون آنان را آرزومند می‌باشد.

امید است متخصصان و کارشناسان با ابراز نظرات خود درخصوص این نشریه ما را در اصلاحات بعدی یاری فرمایند.

معاون نظارت راهبردی

زمستان ۱۳۸۸

ترکیب اعضای تهیه کننده، کمیته و ناظران تخصصی

این دستورالعمل در معاونت پژوهشی دانشکده فنی مهندسی گلپایگان - دانشگاه صنعتی شریف با مسئولیت آقای سعید جانی و آقای سید علیرضا میرجعفری تهیه شده است. اسامی افرادی که در تهیه این استاندارد همکاری نموده اند به ترتیب حروف الفبا به شرح زیر می باشد:

آقای مهرداد امین	شرکت صدر آب صنعت	لیسانس مهندسی مکانیک
آقای سعید جانی	دانشکده فنی مهندسی گلپایگان	دکترای مهندسی مکانیک
آقای اصغر حیدری دولت آبادی	شرکت مهندسی قلیل آب پارس	فوق لیسانس مهندسی مکانیک
آقای سعید رواقی	شرکت صدر آب صنعت	لیسانس مهندسی برق
آقای امیررضا صوفی نژاد	شرکت صدر آب صنعت	لیسانس مهندسی مکانیک
آقای سید علیرضا میرجعفری	شرکت صدر آب صنعت	فوق لیسانس مهندسی مکانیک

گروه نظارت که مسئولیت نظارت تخصصی بر تدوین این دستورالعمل را به عهده داشته اند به ترتیب حروف الفبا عبارتند از:

آقای ابوالقاسم توتونچی	شرکت مهندسی مشاور ایراناب	فوق لیسانس راه و ساختمان
آقای سید محمود برقی	دانشگاه صنعتی شریف	دکترای هیدرولیک
خانم مینا زمانی	طرح تهیه ضوابط و معیارهای فنی صنعت آب کشور -	لیسانس مهندسی شیمی

وزارت نیرو

اعضای کمیته تخصصی آب و فاضلاب طرح تهیه ضوابط و معیارهای فنی صنعت آب کشور که بررسی و تایید دستورالعمل حاضر را بعهده داشته اند به ترتیب حروف الفبا عبارتند از:

آقای فرخ افرا	مهندسی مشاور سختاب	فوق لیسانس راه و ساختمان
آقای نعمت... الهی پناه	شرکت مهندسی آب و فاضلاب کشور	فوق لیسانس هیدرولوژی
آقای ابوالقاسم توتونچی	شرکت مهندسی مشاور ایراناب	فوق لیسانس راه و ساختمان
آقای علیرضا تولایی	کارشناس آزاد	فوق لیسانس راه و ساختمان
آقای عباس حاج حریری	شرکت آب و فاضلاب استان تهران	فوق لیسانس مدیریت صنایع
خانم مینا زمانی	طرح تهیه ضوابط و معیارهای فنی صنعت آب کشور -	لیسانس مهندسی شیمی

وزارت نیرو

آقای جلالالدین شایگان	دانشگاه صنعتی شریف	دکترای مهندسی بیوشیمی
آقای علی اکبر هوشمند	شرکت تهران میراب	لیسانس مهندسی مکانیک

شایان ذکر است خانم مهندس سایه ایمانزاده و آقای مهندس حسین عطایی فر نیز در تایید نهایی این نشریه شرکت داشته اند.

همکاران معاونت نظارت راهبردی:

آقای علیرضا دولتشاهی	دفتر نظام فنی اجرایی	لیسانس مهندسی کشاورزی
خانم فرزانه آقارضانعلی	دفتر نظام فنی اجرایی	فوق لیسانس مهندسی صنایع
خانم ساناز سرافراز	دفتر نظام فنی اجرایی	فوق لیسانس مهندسی منابع آب

فهرست مطالب

صفحه	عنوان
۱	فصل اول - کلیات
۳	۱-۱- مقدمه
۳	۲-۱- هدف
۳	۳-۱- دامنه کاربرد
۵	فصل دوم - تعاریف
۷	۱-۲- کلیات
۹	فصل سوم - مبانی نظری و محاسباتی ضربه قوچ
۱۱	۱-۳- کلیات
۱۱	۲-۳- تعیین سرعت پخش موج فشار
۱۳	۳-۳- چگونگی ایجاد ضربه قوچ در خط رانش تلمبه
۱۵	۴-۳- توجه ویژه به محاسبات ضربه قوچ
۱۷	فصل چهارم - بررسی کلیه عوامل ضربه قوچ در ایستگاه‌های پمپاژ
۱۹	۱-۴- کلیات
۱۹	۲-۴- بسته شدن سریع شیرهای قطع و وصل
۲۰	۳-۴- از کار افتادن ناگهانی تلمبه
۲۰	۴-۴- پرکردن غیراصولی خط لوله
۲۱	۵-۴- راه‌اندازی تلمبه‌های توربینی
۲۱	۶-۴- استفاده از شیرهای یک‌طرفه نامناسب
۲۲	۷-۴- تاثیر هوا، گازهای محلول و جدایی ستون آب در ضربه قوچ
۲۴	۱-۷-۴- جدایی ستون آب
۲۵	۸-۴- تغییر قطر و جنس لوله در ضربه قوچ
۲۵	۹-۴- تاثیر انشعاب در ضربه قوچ
۲۶	۱۰-۴- تاثیر آهسته بستن شیر بر ضربه قوچ
۲۷	۱۱-۴- تاثیر فشار تلمبه در ضربه قوچ
۲۷	۱۲-۴- منحنی مشخصه تلمبه و ضربه قوچ
۲۹	فصل پنجم - ضربه قوچ در خطوط تحت فشار ثقلی
۳۱	۱-۵- کلیات
۳۱	۲-۵- عوامل ایجاد ضربه قوچ در خطوط ثقلی

فهرست مطالب

صفحه	عنوان
۳۲	۳-۵- تاثیر پروفیل خط لوله و شیرهای در جریان‌های ثقیل بر میزان ضربه قوچ
۳۵	فصل ششم - روش‌ها و تجهیزات کنترل ضربه قوچ
۳۷	۱-۶- کلیات
۳۷	۲-۶- کنترل ضربه قوچ با تمهیدات اولیه در طراحی
۳۹	۳-۶- کنترل ضربه قوچ با رعایت اصول حفاظتی
۳۹	۴-۶- تجهیزات کنترل ضربه قوچ
۴۰	۵-۶- محل استقرار تجهیزات کاهش فشار ضربه قوچ
۴۱	۶-۶- شرح تجهیزات کنترلی ضربه قوچ
۴۱	۱-۶-۶- شیرهای کنترل
۴۲	۲-۶-۶- لوله‌های کنار گذر
۴۳	۳-۶-۶- صفحه یا دیسک شکننده
۴۳	۴-۶-۶- انتخاب تلمبه با اینرسی مناسب
۴۵	۵-۶-۶- شیرهای هوای دو روزه
۴۵	۶-۶-۶- دودکش خط لوله
۴۶	۷-۶-۶- مخزن تخلیه
۴۷	۸-۶-۶- مخازن موج‌گیر یا مخزن ضربه‌گیر دو طرفه
۴۷	۹-۶-۶- مخزن ضربه‌گیر تحت فشار
۴۸	۱۰-۶-۶- باز و بسته کردن شیرها در خروجی تلمبه
۴۹	فصل هفتم - تعیین مشخصات فنی مخازن ضربه‌گیر تحت فشار
۵۱	۱-۷- کلیات
۵۱	۲-۷- نکات بسیار مهم در ارتباط با مخازن ضربه‌گیر
۵۳	۳-۷- محل قرارگیری و نصب مخزن ضربه‌گیر
۵۳	۴-۷- نحوه قرار دادن مخزن هوا
۵۳	۵-۷- حجم مخزن ضربه‌گیر
۵۵	۱-۵-۷- جنس ورق مخزن ضربه‌گیر
۵۵	۶-۷- فشار و ضخامت خوردگی
۵۵	۷-۷- کمپرسور هوای فشرده
۵۶	۸-۷- کنترل سطح مشترک هوا و آب در مخازن ضربه‌گیر

فهرست مطالب

<u>صفحه</u>	<u>عنوان</u>
۵۷	۱-۸-۷- استفاده از لوله آبنا
۵۷	۲-۸-۷- استفاده از سطح سنج های آب
۵۸	۳-۸-۷- اندازه گیر سطح آب به روش الکترومغناطیسی
۵۹	۹-۷- مشخصات لوله های ارتباطی مخزن ضربه گیر تحت فشار
۵۹	۱-۹-۷- لوله ارتباطی هوای فشرده
۵۹	۲-۹-۷- چگونگی ورود و خروج آب مخزن
۶۱	۳-۹-۷- محاسبه قطر لوله های ارتباطی مخزن هوا
۶۲	۴-۹-۷- اتصالات روی لوله های ورودی و خروجی آب
۶۳	۱۰-۷- محاسبه تخمینی ضخامت ها در مخزن تحت فشار
۶۵	۱۱-۷- انتخاب وسایل کنترل فشار
۶۵	۱۲-۷- بهره گیری از دو یا چند مخزن موازی
۶۷	فصل هشتم - تعیین مشخصات فنی مخازن ضربه گیر روباز
۶۹	۱-۸- کلیات
۶۹	۲-۸- مخازن تغذیه
۶۹	۱-۲-۸- محل قرارگیری و نصب مخازن تغذیه
۷۰	۲-۲-۸- حجم مخازن تغذیه
۷۰	۳-۲-۸- نحوه اتصال مخزن تغذیه به خط لوله
۷۱	۴-۲-۸- مشخصات لوله های ارتباطی مخزن تغذیه
۷۱	۵-۲-۸- معایب مخزن تغذیه
۷۲	۶-۲-۸- محاسبه حجم مخازن خاص تغذیه
۷۲	۳-۸- مخازن موج گیر
۷۳	۱-۳-۸- محل قرارگیری و نصب مخازن موج گیر
۷۳	۲-۳-۸- طراحی مخازن موج گیر
۷۴	۳-۳-۸- نحوه اتصال مخزن موج گیر به خط لوله
۷۴	۴-۳-۸- مشخصات لوله های ارتباطی مخزن موج گیر
۷۵	فصل نهم - شناخت و بررسی عملکرد شیرهای هوا و ایمنی و تاثیر آن بر ضربه قوچ
۷۷	۱-۹- کلیات
۷۷	۲-۹- شیرهای هوا

فهرست مطالب

<u>صفحه</u>	<u>عنوان</u>
۷۸	۹-۲-۱- محل نصب انواع شیرهای هوا
۷۹	۹-۲-۲- محاسبه تخمینی اندازه شیر هوا
۷۹	۹-۲-۳- نکاتی در خصوص استفاده از شیرهای هوا در پدیده ضربه قوچ
۸۱	۹-۳- شیرهای ایمنی
۸۱	۹-۳-۱- شیرهای ایمنی فشار
۸۱	۹-۳-۲- شیر اطمینان
۸۲	۹-۳-۳- شیر اطمینان فشار
۸۲	۹-۳-۴- نکات مهم در ارتباط با استفاده از شیرهای ایمنی
۸۳	۹-۴- شیر نگهدارنده فشار
۸۵	فصل دهم - مکان‌یابی و تمهیدات نصب کنترلی و نکات کاربردی ضربه قوچ
۸۷	۱۰-۱- کلیات
۸۷	۱۰-۲- نکاتی که قبل از انتخاب مکان مناسب باید لحاظ کرد
۸۷	۱۰-۳- تمهیدات لازم در ایستگاه پمپاژ
۸۸	۱۰-۴- تمهیدات لازم در خارج ایستگاه پمپاژ
۸۹	۱۰-۵- نکاتی در ارتباط با انتخاب شیرهای و محل نصب آن‌ها با توجه به ضربه قوچ
۹۰	۱۰-۶- نکات کاربردی در ضربه قوچ
۹۰	۱۰-۶-۱- پیش‌بینی تونل با ترانشه عمیق در مسیر خط لوله
۹۱	۱۰-۶-۲- پیشگیری از تخلیه خط لوله انتقال
۹۲	۱۰-۷- جلوگیری از تخلیه هوای مخزن ضربه‌گیر به خط لوله
۹۳	۱۰-۷-۱- ضربه قوچ در خطوط جمع‌آوری آب‌چاه‌های عمیق
۹۵	فصل یازدهم - نگهداری تجهیزات کنترل ضربه قوچ
۹۷	۱۱-۱- کلیات
۹۷	۱۱-۲- مخازن ضربه‌گیر روباز و مخزن ضربه‌گیر تحت فشار
۹۷	۱۱-۳- شیرآلات
۹۸	۱۱-۴- کمپرسور هوای فشرده
۹۸	۱۱-۵- بازیابی تجهیزات پس از رخ دادن پدیده ضربه قوچ
۹۹	فصل دوازدهم - اصول استفاده از نرم‌افزارهای محاسبه ضربه قوچ
۱۰۱	۱۲-۱- کلیات

فهرست مطالب

<u>صفحه</u>	<u>عنوان</u>
۱۰۱	۱۲-۲- انتخاب و استفاده از نرم افزار
۱۰۱	۱۲-۳- حداقل اطلاعات اولیه ورودی در نرم افزار
۱۰۲	۱۲-۴- موارد کنترلی نرم افزار طی محاسبات
۱۰۳	۱۲-۵- نتایج خروجی نرم افزار
۱۰۵	پیوست ۱- ضرایب رایج و مورد نیاز در محاسبات ضربه قوچ
۱۰۹	پیوست ۲- ممان اینرسی برخی از تلمبه های رایج در خطوط انتقال آب
۱۱۳	پیوست ۳- فهرست نمادها
۱۱۷	منابع و مراجع

فهرست اشکال

صفحه

عنوان

۱۲	شکل ۱-۳- تاثیر ضخامت و جنس لوله‌ها بر سرعت انتشار صوت
۱۴	شکل ۲-۳- نمایش ساده نوسانات فشاری بعد از خاموش شدن ناگهانی تلمبه
۱۵	شکل ۳-۳- منحنی فشار نسبت به زمان در ضربه قوچ در نقطه شروع خط لوله (ایستگاه پمپاژ)
۱۹	شکل ۱-۴- شماتیک ساده ای از یک ایستگاه پمپاژ و خط انتقال
۲۰	شکل ۲-۴- کاهش ناگهانی سرعت آب بعد از خروج کامل هوا از شیر و وقوع ضربه قوچ
۲۱	شکل ۳-۴- نصب شیرهای در قسمت بالایی تلمبه توریینی
۲۳	شکل ۴-۴- سرعت انتشار موج فشار در خط لوله برای مقادیر مختلف هوا
۲۶	شکل ۵-۴- الف- بسته شدن آهسته شیر
۲۷	شکل ۵-۴- ب- بسته شدن تدریجی شیر به‌عنوان مثال در ۴ ثانیه رسم شده است
۳۱	شکل ۱-۵- نمودار حداقل و حداکثر ارتفاع پیژومتریک ناشی از ضربه قوچ در خط انتقال ثقلی
۴۲	شکل ۱-۶- نمونه‌ای از لوله کنار گذر در محل تلمبه
۴۴	شکل ۲-۶- صفحه یا دیسک شکننده و کاربرد آن در ایمنی سامانه انتقال
۴۵	شکل ۳-۶- روش نصب مستقیم چرخ لنگر روی الکتروموتور
۴۶	شکل ۴-۶- دودکش خط لوله
۴۷	شکل ۵-۶- مخزن تخلیه در کنترل فشار ضربه قوچ در سامانه‌های انتقال
۵۱	شکل ۱-۷- شمایی از تجهیزات تلمبه‌خانه و مخزن ضربه قوچ تحت فشار
۵۴	شکل ۲-۷- مثال محاسبات ضربه قوچ برای سه حالت حجم اولیه هوا در مخزن هوا
۵۸	شکل ۳-۷- مخزن ضربه گیر مجهز به سامانه اندازه‌گیری سطح آب
۵۸	شکل ۴-۷- مخزن ضربه گیر مجهز به اندازه‌گیر الکترومغناطیسی سطح آب
۶۰	شکل ۵-۷- نحوه اتصال لوله اصلی و کنار گذر مخزن
۶۱	شکل ۶-۷- اتصال مستقیم مخزن به خط بدون لوله کنار گذر
۶۲	شکل ۷-۷- شماتیک پروفیل خط و پارامترهای مرتبط
۷۰	شکل ۱-۸- محل‌های مناسب جهت استقرار مخازن تغذیه
۷۱	شکل ۲-۸- اتصال یک مخزن تغذیه به خط لوله
۷۲	شکل ۳-۸- تراز مخزن تغذیه از تراز مخزن انتهایی خط لوله انتقال (مخزن دریافت) بالاتر است
۷۳	شکل ۴-۸- محل مناسب استقرار مخازن موج‌گیر
۷۴	شکل ۵-۸- اتصال مخزن موج‌گیر به خط لوله
۷۸	شکل ۱-۹- شماتیک شیر تخلیه هوا
۷۸	شکل ۲-۹- شماتیک شیر هوا / خلاء
۷۸	شکل ۳-۹- شیر هوای تک روزه
۷۸	شکل ۴-۹- شیر هوای دو روزه
۸۹	شکل ۵-۹- مکان‌های مناسب برای نصب انواع شیرهای هوا
۸۰	شکل ۶-۹- پیشگیری از خلاءزایی موضعی در خطوط انتقال ثقلی و پمپاژ با استفاده از شیر هوا
۸۱	شکل ۷-۹- به ترتیب الف- شیر ایمنی فشار ب- شیر اطمینان ج- شیر اطمینان فشار

فهرست اشکال

<u>صفحه</u>	<u>عنوان</u>
۸۳	شکل ۹-۸- شیر ثابت نگهدارنده فشار
۸۹	شکل ۱۰-۱- نمودار میزان بده خروجی مخزن نسبت به زمان
۹۱	شکل ۱۰-۲- پیش‌بینی تونل در مسیر خط لوله برای پیشگیری از خلاءزایی
۹۲	شکل ۱۰-۳- خالی شدن خط لوله انتقال پس از میرا شدن جریان غیردایم
۱۰۲	شکل ۱۲-۱- به ترتیب از راست به چپ پنجره ورودی اطلاعات خط لوله و تلمبه در نرم‌افزار
۱۰۴	شکل ۱۲-۲- پنجره ورود اطلاعات مخزن ضربه‌گیر در نرم‌افزار Hytran V.3.3.5

فهرست جداول

<u>صفحه</u>	<u>عنوان</u>
۳۷	جدول ۶-۱ مقدار فشار ضربه قوچی که در طراحی مقدماتی خطوط لوله رعایت می‌شود.
۸۲	جدول ۹-۱ تنظیم شیر کاهش فشار
۱۰۷	جدول پ.۱-۱- میزان زبری مواد مختلف مورد استفاده در معادله داریسی - ویسیاخ
۱۰۷	جدول پ.۱-۲- مشخصات فیزیکی مواد لوله‌های رایج
۱۰۸	جدول پ.۱-۳- ضریب هیزن- ویلیامز برای مواد مختلف
۱۰۸	جدول پ.۱-۴- خواص سیالات رایج
۱۱۱	جدول پ.۲-۱ ممان اینرسی تلمبه‌های سری ETA
۱۱۱	جدول پ.۲-۲ ممان اینرسی تلمبه‌های فشارقوی چندطبقه
۱۱۱	جدول پ.۲-۳ ممان اینرسی موتورهای دیزل ولو

فصل ۱

کلیات

۱-۱- مقدمه

این نشریه به‌عنوان دستورالعملی جهت انتخاب و طراحی تجهیزات کنترل ضربه قوچ در تاسیسات آبرسانی تدوین گشته و در آن تلاش شده است ضمن معرفی پدیده ضربه قوچ، به بررسی عوامل ایجاد و پارامترهای تاثیرگذار بر آن پرداخته شود و سپس روش‌های مختلف جهت کنترل پدیده ضربه قوچ و چگونگی انتخاب تجهیزات کنترلی جهت استفاده طراحان ارائه شود. بدیهی است با توجه به قطر، بده، طول و پروفیل خطوط لوله انتقال آب، میزان ایجاد ضربه قوچ متفاوت می‌باشد، به بیان دیگر، در جایی این پدیده می‌تواند جزیی و بی‌اثر باشد اما بالعکس، در جایی دیگر با توجه به پارامترهای مختلف تاثیرگذار، ضربه قوچ شدیدی ایجاد نماید که در صورت عدم کنترل مناسب آثار تخریبی شدیدی بر جای می‌گذارد. همچنین با توجه به ضرورت استفاده مهندسان طراح از برنامه‌های رایانه‌ای مختلف جهت تجزیه و تحلیل ضربه قوچ در یک نگاه کلی به بررسی چند نرم‌افزار رایج و پیشرفته در این عرصه نیز پرداخته شده است.

۱-۲- هدف

در برخی از سامانه‌های هیدرولیکی تحت فشار نظیر خطوط انتقال آب، شبکه‌های توزیع، سامانه‌های پمپاژ و جریان‌های ثقلی پدیده ضربه قوچ با ایجاد امواج سریع، زودگذر و میرا موجب خطرهای گوناگونی می‌شود. این خطرها همه ساله خسارات زیادی را بر سامانه‌های انتقال آب وارد می‌سازد، البته در برخی پروژه‌ها شدت تخریب به حدی نیست که به یکباره به طور کامل از کار بیفتد، اما در همین سامانه‌ها نیز با تکرار این حادثه از کارایی سامانه کاسته می‌شود. امروز روش‌های متعددی مورد مطالعه و بررسی قرار گرفته است تا بتوان با بهره‌گیری از برخی تجهیزات خسارت‌های ناشی از ضربه قوچ را به حداقل ممکن رساند، بنابراین هدف اصلی از تهیه این دستورالعمل، طراحی و انتخاب بهینه این تجهیزات برای جلوگیری از بروز صدمه به تاسیسات آبرسانی در زمان وقوع پدیده ضربه قوچ می‌باشد.

۱-۳- دامنه کاربرد

با توجه به اینکه در کلیه سامانه‌های هیدرولیکی و انتقال سیالات عوامل متعددی وجود دارد که می‌تواند باعث تغییر سرعت ناگهانی سیال و در نتیجه ایجاد ضربه قوچ گردد، ولی در همه این سامانه‌ها احتمال خسارت به تاسیسات وجود دارد و باید تمهیدات حفاظتی فراهم شود. به همین جهت می‌توان گفت کاربرد این نشریه در بررسی عوامل ایجاد ضربه قوچ و آثار آن، همچنین روش‌های کنترلی و چگونگی انتخاب تجهیزات کنترلی مناسب ضربه قوچ در خطوط لوله با جریان ثقلی و سامانه‌های هیدرولیکی تحت فشار مانند خطوط انتقال آب و سامانه‌های پمپاژ می‌باشد.

فصل ٢

تعريف

۲-۱ - کلیات

ضربه قوچ^۱ که در برخی از متون فارسی از آن به‌عنوان «چکش آبی» یا «ضربه آبی» نیز یاد شده است، در خطوط لوله جریان تحت فشار اتفاق می‌افتد و بر قوانین فشار، تغییرات بده یا سرعت جریان و شرایط مکانی، زمانی حرکت سیال استوار است. در برخی از سامانه‌های هیدرولیکی تحت فشار، مانند خطوط انتقال آب، نفت یا شبکه‌های توزیع و لوله‌های آب بر منتهی به توربین‌ها، تونل‌های آبی، سامانه‌های پمپاژ و جریان‌های ثقلی، پدیده ضربه قوچ با ایجاد موج‌های سریع و زودگذر و میرا موجب خطرات گوناگونی می‌شود، گاهی اوقات قدرت تخریبی این موج‌های فشار به‌حدی است که نتایج وخیمی به بار می‌آورد، ترکیدن خطوط لوله در سامانه‌های انتقال و شبکه‌های توزیع، خرابی و شکسته شدن شیرها، دریچه‌های کنترل و تلمبه‌ها از نمونه‌های بارز تاثیر این پدیده می‌باشد؛ به‌عنوان مثال در یک نمونه از حوادث تخریبی ضربه قوچ یک قطعه از جدار لوله به وزن ۱۲ تن تا فاصله ۵۰ متری پرتاب گردید!!

از این‌گونه حوادث که در طرح‌های آبی موجب تخریب می‌شود، فراوان مشاهده می‌شود و همه ساله خسارات زیادی را به سامانه‌های جریان تحت فشار تحمیل می‌نماید؛ البته در بعضی از پروژه‌ها شدت تخریب ضربه قوچ به‌حدی نیست که به یک‌باره سامانه انتقال را فلج نماید، اما در همین سامانه‌ها نیز با تکرار این حادثه در هنگام بهره‌برداری، موجب می‌شود تا از کارآیی سامانه کاسته شده و در نهایت به خطوط لوله، شیرهای، دریچه‌ها، تلمبه‌ها، توربین‌ها و سازه‌های اطراف سامانه هیدرولیکی و یا تاسیسات مکانیکی مجاور صدمه وارد شود. در زیر بعضی از تعاریف آمده است:

- ضربه قوچ

این پدیده همان‌طور که گفته شد در اثر تغییر ناگهانی سرعت آب رخ می‌دهد؛ در بین مهندسان ایرانی گاهی به این پدیده ضربه آبی و یا سرج^۲ نیز گفته می‌شود. در ارتباط با کلمه سرج این نکته حایز اهمیت است که طبق تعاریف مندرج در کتاب‌های مرجع طراحی خطوط لوله، به تغییر سرعت ناچیز جریان آب و موج برگشتی ضعیفی که اثر تخریبی چندانی ندارد واژه سرج اطلاق می‌شود؛ به بیان دیگر باید گفت سرج یک ضربه قوچ ضعیف و فاقد اثر تخریبی می‌باشد.

- جریان دایمی و غیردایمی^۳

اگر مشخصات جریان مانند فشار، سرعت، گذر حجمی، چگالی، در یک نقطه از خط انتقال نسبت به زمان تغییری نداشته باشد جریان را دایمی می‌نامند و چنانچه این مشخصات نسبت به زمان تغییر کند جریان را غیردایمی می‌نامند.

- حالت میرا یا جریان میرا^۴

زمانی که شرایط جریان از یک حالت دایمی به یک حالت دایمی دیگر تغییر کند، شرایط جریان مابین این دو حالت را حالت میرا می‌نامند.

1 - Water hammer

2- Surge

3- Steady & unsteady state

4- Transient state or transient flow

- نرخ جریان یا بده^۱

نرخ جریان یک مایع در مقطع معینی عبارت است از مقدار جرمی از مایع که در واحد زمان از این مقطع عبور می‌نماید.

- جریان نوسانی یا تناوبی^۲

اگر شرایط جریان نسبت به زمان تغییر کند و این تغییرات پس از مدت معینی دوباره تکرار شود جریان را نوسانی می‌نامند و مدت زمانی که طول می‌کشد که یک وضعیت دوباره تکرار شود را تناوب می‌نامند.

- جدایی ستون مایع^۳

اگر فشار در یک مجرای بسته کم‌تر از فشار بخار مایع شود، داخل سیال حفره‌های خالی ناشی از بخار (در مورد آب این حفره‌ها ناشی از هوای حل شده در آن می‌باشد) به‌وجود خواهد آمد و ممکن است ستون سیال دچار جدایی شود. به بیان دیگر ملکول‌های مایع در نقطه‌ای از خط لوله از هم جدا شده و در آن نقطه از خط بین ملکول‌ها فضای خالی به‌وجود می‌آید که در این شرایط به دلیل کاهش فشار داخل خط و یا برخورد دو ستون جدا شده سیال، لوله آسیب‌پذیر بوده و ممکن است تخریب شود.

1- Discharge
2- Oscillatory or periodic flow
3- Column separation

فصل ۳

مبانی نظری و محاسباتی ضربه قوچ

۳-۱- کلیات

پدیده ضربه قوچ از تغییر ناگهانی سرعت جریان آب در خط لوله به وجود می‌آید؛ برای مثال بعد از خاموش شدن ناگهانی تلمبه، یک موج کاهنده فشار از طرف تلمبه به طرف انتهای خط لوله با سرعتی معادل سرعت موج در خط لوله به حرکت در می‌آید (حدوداً ۱۰۰۰ متربرثانیه در لوله فولادی)، این موج فشار با حرکت به انتهای خط لوله، فشار را کاهش می‌دهد و از انتهای مسیر با فشار اولیه سامانه منعکس می‌شود تا به شیر یک‌طرفه تلمبه برسد و پس از برخورد با شیر یک‌طرفه به صورت موج فشار مثبت منعکس می‌شود و این سیکل تناوب چندین بار تکرار می‌شود ولی با هر تکرار شدن به علت اصطکاک خط لوله و سایر عوامل کاهنده، مقداری از قدرت یا فشار آن کاسته می‌شود تا به حالت ساکن برسد. در سال ۱۸۹۸ میلادی ژوکوفسکی رابطه‌ای برای محاسبه حداکثر تغییرات فشار ناشی از تغییرات ناگهانی سرعت ارائه کرد، [۱] و [۷] و [۱۲] و [۱۹] و [۱۵]، طبق این رابطه حداکثر تغییر فشار ناشی از ضربه قوچ عبارت است از:

$$\Delta H = \frac{a \times \Delta v}{g} \quad (۱-۳)$$

که در آن:

ΔH : حداکثر تغییر ارتفاع ناشی از ضربه قوچ (متر)

a : سرعت انتشار موج فشار در خط لوله (متر برثانیه)

Δv : تغییرات سرعت آب (متر برثانیه)

g : شتاب ثقلی (متر بر مجذور ثانیه)

می‌باشد. بسته به نوع لوله مورد استفاده، سرعت انتشار موج متفاوت است مثلاً در لوله‌های پلاستیکی این سرعت ممکن است بسیار کم‌تر باشد. چنان‌که این رابطه نشان می‌دهد طول خط لوله، ارتفاع استاتیک و پروفیل طولی خط لوله هیچ تاثیری در به وجود آمدن و یا مقدار کاهش و یا افزایش فشار ناشی از ضربه قوچ آب ندارند، ولی این عوامل در تعیین نوع، ابعاد و حجم تجهیزات مقابله با ضربه قوچ تاثیر دارند. به‌طور مثال در یک پروفیل خط لوله یکنواخت و فاقد پستی و بلندی، هر چه طول خط لوله بیش‌تر باشد، ابعاد چرخ لنگر و یا حجم مخزن ضربه‌گیر تحت فشار بزرگ‌تر می‌شود و یا هر چه ارتفاع استاتیک سامانه بیش‌تر باشد ضخامت جداره مخزن ضربه‌گیر تحت فشار و یا ارتفاع دودکش^۱ و یا فشار کار شیرهای اطمینان بیش‌تر می‌شود.

۳-۲- تعیین سرعت پخش موج فشار [۱] و [۳] و [۶] و [۸] و [۱۲] و [۱۹]

سرعت حرکت موج با توجه به اصل پیوستگی، از طریق معادله زیر به دست می‌آید:

$$a = \sqrt{\frac{\frac{1}{\rho}}{\frac{1}{k} + \frac{D}{t_w E}}} \quad (۲-۳)$$

که در آن:

ρ : چگالی سیال (کیلوگرم بر مترمکعب)

k: مدول الاستیسیته حجمی سیال (نیوتن بر مترمربع)

E: مدول الاستیسیته یا ضریب ارتجاعی لوله (نیوتن بر مترمربع)

D: قطر داخلی لوله (متر)

t_w: ضخامت جداره لوله (متر)

a: سرعت حرکت موج (متر بر ثانیه)

g: شتاب ثقلی (متر بر مجذور ثانیه)

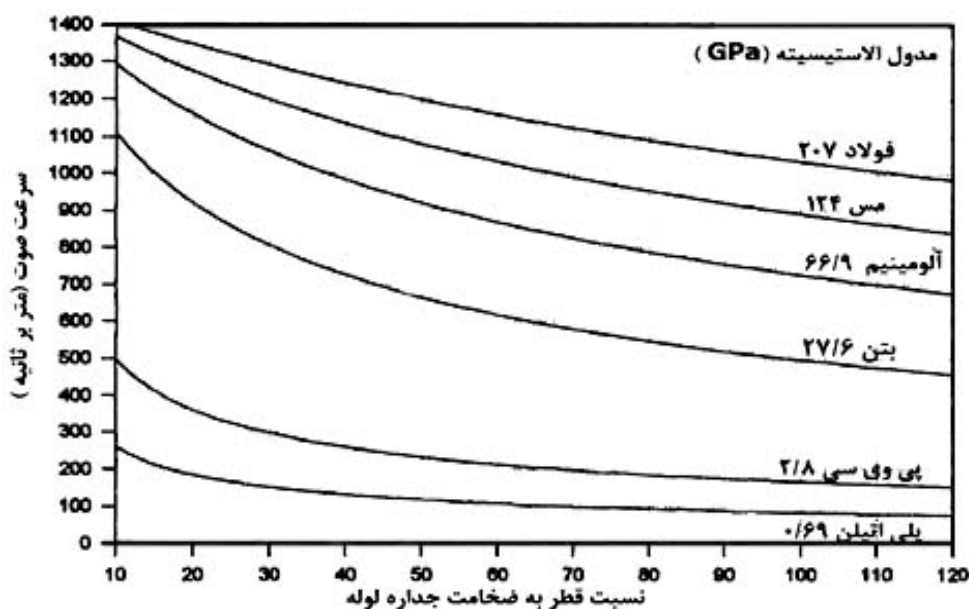
می‌باشد.

به‌عنوان مثال اگر D = 60 سانتی‌متر و t_w = 10 میلی‌متر، جنس لوله فولادی با ضریب ارتجاعی برابر E = 2 × 10¹¹ نیوتن بر مترمربع، ضریب ارتجاعی آب برابر k = 2 × 10⁹ نیوتن بر مترمربع و چگالی آب برابر ۱۰۰۰ کیلوگرم بر مترمکعب باشد سرعت پخش موج به‌صورت مقابل محاسبه می‌شود:

$$a = \sqrt{\frac{\frac{1}{1000}}{\frac{1}{2 \times 10^9} + \frac{0.6}{0.01 \times 2 \times 10^{11}}}} = 1118 \text{ m/s}$$

چنانچه لوله صلب و E = ∞ باشد a ≅ 1400 متربرثانیه می‌شود که همان سرعت صوت در محیط سیالی می‌باشد که تا بی‌نهایت ادامه دارد.

همان‌طور که در معادله (۳-۱) دیده می‌شود مدول الاستیسیته لوله یا ضریب ارتجاعی (E) و همچنین نسبت قطر به ضخامت لوله $\left(\frac{D}{t_w}\right)$ در سرعت انتشار موج در لوله تاثیر قابل توجهی می‌گذارد، این تاثیر در نمودار شکل (۳-۱) برای مواد مختلف نشان داده شده است. همچنین در جداول پیوست الف این راهنما، مقدار مدول الاستیسیته مواد مختلف لوله‌ها و سیالات ارائه گشته است.



شکل ۳-۱- تاثیر ضخامت و جنس لوله‌ها بر سرعت انتشار صوت [۱۲]

۳-۳- چگونگی ایجاد ضربه قوچ در خط رانش تلمبه [۱]

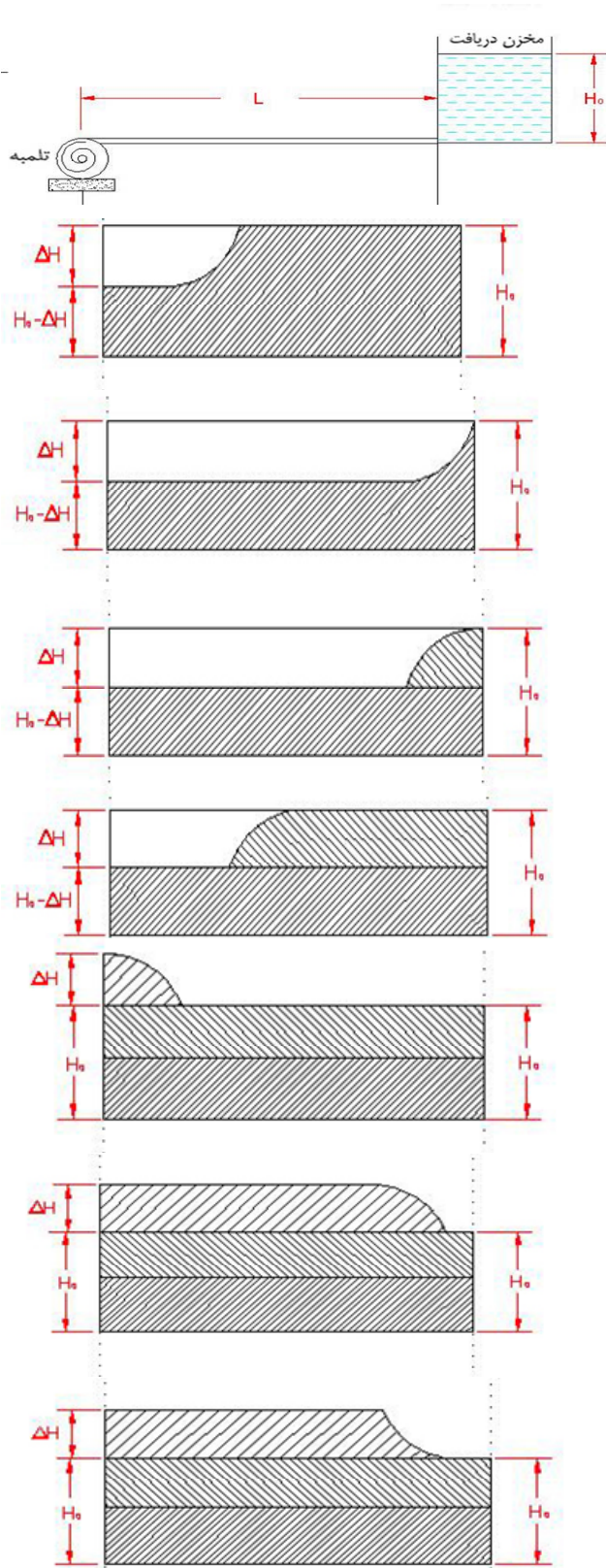
پس از توقف ناگهانی موتور تلمبه، ابتدا سرعت تلمبه شروع به کاهش می‌نماید. در این زمان تنها انرژی که سبب ادامه دوران تلمبه می‌شود، انرژی جنبشی قسمت‌های چرخنده موتور، تلمبه و مایع در حال حرکت می‌باشد.

به علت آنکه این انرژی کمتر از انرژی لازم در هنگام کار عادی تلمبه می‌باشد، بده و ارتفاع تلمبه‌زنی هم‌زمان شروع به کاهش می‌نمایند، این کاهش فشار بعد از حدود چند ثانیه در نزدیک تلمبه به کم‌ترین حد خود می‌رسد و امواج منفی فشاری با کم‌تر از فشار کار تلمبه تشکیل می‌شوند. این امواج با سرعت زیاد در طول خط رانش به طرف انتهای آن حرکت می‌کنند، در همین حال سرعت تلمبه به حدی کاهش می‌یابد که دیگر هیچ بده‌ای تولید نمی‌شود.

در شکل (۲-۳) تغییرات فشار در یک مدار ساده شامل تلمبه، شیر یک‌طرفه بعد از تلمبه، لوله‌ای به طول L و منبع دریافت، به هنگام خاموش شدن ناگهانی تلمبه مورد بررسی قرار گرفته است. خاطر نشان می‌شود که از افت فشار ناشی از اصطکاک در این مدار صرف‌نظر شده است، در طول لوله نیز مایع وارد یا خارج نمی‌شود و فشار استاتیک حاکم بر لوله H_0 می‌باشد. در این وضعیت اگر تلمبه به‌طور ناگهانی متوقف شود، سرعت مایع در زمان کوتاهی به صفر می‌رسد، این تغییر سرعت سیال از V_0 (سرعت اولیه مایع در لوله) به صفر بر طبق معادله (۱-۳) موجب کاهش فشار استاتیک از H_0 به $(H_0 - \Delta H)$ بعد از تلمبه می‌شود، شکل (۲-۳-ب). موج با کاهش فشار ΔH ، با سرعت a به طرف منبع دریافت حرکت می‌کند، فشار استاتیک در منبع دریافت برابر H_0 و با توجه به ارتفاع آب در منبع ثابت است بنابراین فشار موج برگشتی از منبع به طرف تلمبه برابر با فشار اولیه لوله یعنی H_0 ، ولی در جهت مخالف می‌شود، شکل‌های (۲-۳-ج، د، ه).

در این حالت ΔH برابر صفر می‌شود، بعد از رسیدن موج برگشت به شیر یک‌طرفه روی تلمبه، چون این شیر بسته است به ناچار سرعت موج برابر صفر می‌شود و به همین جهت فشار به اندازه $\Delta H +$ بالا می‌رود، شکل (۲-۳-و)، موج فشاری با فشار $H_0 + \Delta H$ بار دیگر به طرف منبع حرکت می‌نماید، شکل (۲-۳-و).

هنگامی که این موج به منبع می‌رسد، به ناچار به علت ارتفاع ثابت آب در منبع بار دیگر فشارش به H_0 خواهد رسید و سپس به طرف تلمبه حرکت خواهد کرد، شکل (۲-۳-ح)، این رفت و برگشت موج بار دیگر مطابق شکل‌های (۲-۳-ب تا ج) تا زمان میرا شدن آن ادامه یافته و سپس متوقف می‌شود. در نهایت می‌توان نمودار تغییرات فشار را در نقطه ابتدای خط لوله همانند شکل (۳-۳) ترسیم نمود.



الف- تلمبه بده ثابتی را از لوله‌ای به طول L ارسال می‌کند.

ب- تلمبه به سرعت متوقف و یا شیر بسته و موجی با کاهش فشار ΔH به طرف منبع حرکت می‌کند.

ج- لحظه رسیدن موج با کاهش فشار به منبع

د- موج با کاهش فشار به صورت یک موج با افزایش فشار از منبع بر می‌شود.

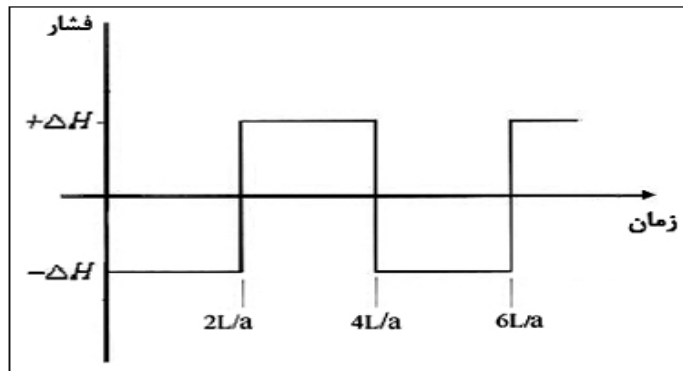
ه- موج با افزایش فشار به طرف تلمبه حرکت می‌کند.

و- موج با افزایش فشار به شیر یک‌طرفه بسته می‌رسد و با فشاری برابر $H_0 + \Delta H$ منعکس می‌شود.

ز- این موج فشاری به طرف منبع حرکت می‌کند.

ح- با رسیدن موج فشاری به مخزن دوباره به صورت موجی با کاهش فشار به طرف تلمبه بر می‌شود. این سیکل دوباره از حالت ب تکرار می‌شود.

شکل ۳-۲- نمایش ساده نوسانات فشاری بعد از خاموش شدن ناگهانی تلمبه



شکل ۳-۳- منحنی فشار نسبت به زمان در ضربه قوچ در نقطه شروع خط لوله (ایستگاه پمپاژ)

۳-۴- توجه ویژه به محاسبات ضربه قوچ

اگرچه در محاسبات ضربه قوچ در کلیه مراجع با معادله (۱-۲) مواجه می‌شویم اما باید گفت این معادله یک رابطه کلاسیک جهت محاسبه حداکثر فشار ضربه قوچ بدون در نظر گرفتن عوامل موثر دیگر است، به بیان دیگر در طول خط انتقال معمولاً از خط انشعاب گرفته می‌شود و میزان بده خط بعد از انشعاب کاهش یا افزایش می‌یابد، جنس و قطر خط انتقال در طول مسیر تغییر می‌کند، پروفیل خط دارای فراز و نشیب شدیدی می‌شود که امکان ایجاد گسیختگی آب در هنگام ضربه قوچ وجود دارد، ممان اینرسی تلمبه میزان ضربه قوچ را کاهش می‌دهد و این عوامل که در معادله (۱-۳) لحاظ نمی‌شود میزان فشار ضربه قوچ را متفاوت می‌سازد، برخی محققان در سال‌های اخیر نمودارهای متعددی برای محاسبات ارائه کرده‌اند که تاکنون هیچ‌کدام کامل نبوده و همه شرایط را پوشش نمی‌دهد، در برخی موارد برای بررسی همه عوامل فوق در یک خط انتقال هم‌زمان باید تعداد زیادی معادله و مجهول بسته به نوع خط حل شود، در این وضعیت تنها راه مطمئن محاسباتی استفاده از رایانه می‌باشد. از این جهت باید گفت محاسبات دقیق ضربه قوچ امروزه باید توسط نرم‌افزارهای رایج این امر (فصل یازدهم) صورت پذیرد تا از دقت مناسبی برخوردار باشد.

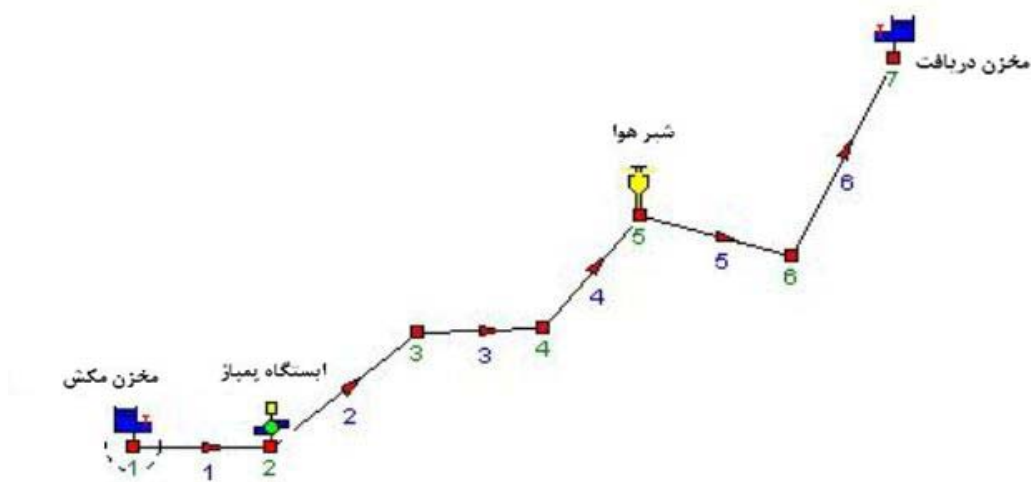
فصل ۴

بررسی کلیه عوامل ضربه قوچ در

ایستگاه‌های پمپاژ

۴-۱- کلیات

در طرح‌های آبرسانی، بهره‌گیری از ایستگاه پمپاژ^۱ یکی از رایج‌ترین روش‌ها جهت انتقال آب از یک منطقه به منطقه دیگر می‌باشد، شکل (۴-۱)، در این محل که گاهی با نام تلمبه‌خانه نیز شناخته می‌شود براساس بده و فشار مورد نیاز آب، تلمبه‌ها انتخاب و چیده می‌شوند؛ یکی از مهم‌ترین نکات در طراحی، بررسی و مطالعه پیرامون عوامل و چگونگی ایجاد ضربه قوچ در این ایستگاه‌ها می‌باشد.



شکل ۴-۱- شماتیک ساده ای از یک ایستگاه پمپاژ و خط انتقال

همان‌طور که در فصل قبل گفته شد، تغییر سرعت باعث ایجاد موج فشار در خطوط لوله می‌شود و این تغییر سرعت در تلمبه‌خانه‌ها به دلایل زیر ممکن است رخ دهد:

۴-۲- بسته شدن سریع شیرهای قطع و وصل [۲] و [۴] و [۱۰] و [۱۲]

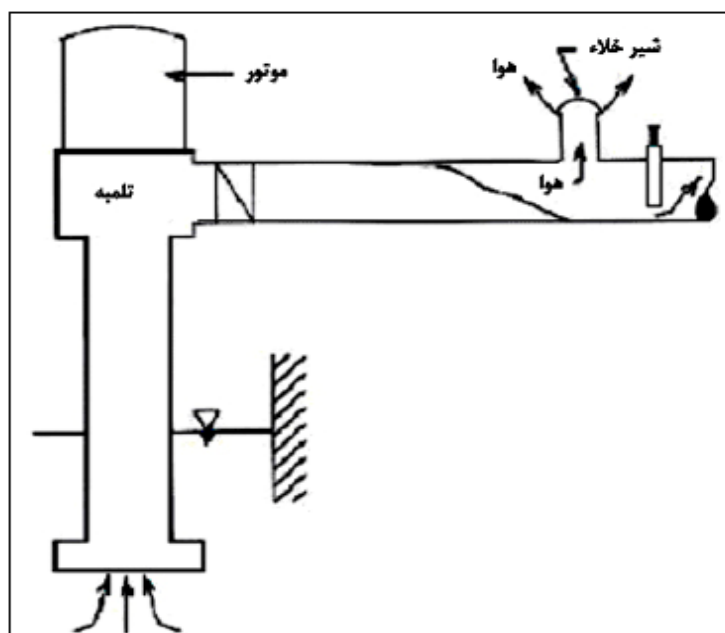
این امر در بالا دست شیر باعث شروع ضربه قوچی با فشار مثبت و در پایین دست شیر باعث شروع ضربه قوچی با فشار منفی می‌شود، موج فشار منفی در پایین دست شیر باعث گسیخته شدن ستون آب در خط لوله شده است، به این نوع گسیختگی که اغلب به علت بسته شدن بسیار سریع شیرهای قطع و وصل و یا شکسته شدن و افتادن ناگهانی دیسک شیرهای کشویی اتفاق می‌افتد گسیختگی متراکم گفته می‌شود؛ این نوع گسیختگی در نقاط مرتفع خط لوله نیز ایجاد می‌شود. ویژگی اصلی این نوع گسیختگی آنست که همه و یا بیش‌تر مقطع خط لوله را بخار آب و یا هوا اشغال می‌کند.

۳-۴- از کار افتادن ناگهانی تلمبه [۲] و [۴] و [۱۰] و [۱۲]

با از کار افتادن ناگهانی تلمبه‌ها در سامانه پمپاژ و خط لوله، نوعی از گسیخته شدن آب به نام خلاء زایی ممتد^۱ اتفاق می‌افتد، بعد از قطع ناگهانی برق در ایستگاه پمپاژ در فاز اول فشار منفی ایجاد شده و با سرعت صوت در خط لوله به انتهای مسیر حرکت می‌کند اگر این فشار منفی به حدی باشد که در طول خط لوله منحنی کاهش فشار، منحنی پروفیل طولی خط لوله را قطع بکند، در این حالت ستون آب داخل خط لوله به علت تبخیر شدن از هم گسیخته می‌شود و شرایطی را پیش می‌آورد که بسیار حادثر از شرایط عادی است و افزایش فشار ناشی از آن، از مقادیر قابل محاسبه با رابطه ژوکوفسکی بسیار بیش تر می‌شود.

۴-۴- پرکردن غیراصولی خط لوله [۲] و [۴] و [۱۲]

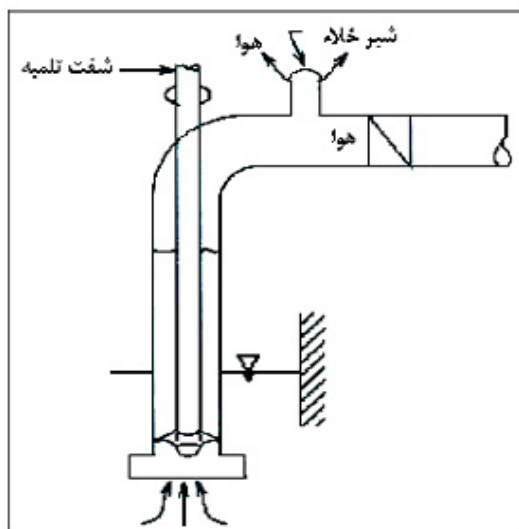
در هنگام پرکردن خطوط لوله چون مقاومت کمی در مقابل تلمبه وجود دارد مقدار آب دهی تلمبه بسیار زیاد است، در این حالت اگر شیر نیم‌بسته در خط لوله و یا جسم خارجی (به علت تمیز نکردن کامل خط لوله قبل از پرکردن) وجود داشته باشد، به طوری که در شکل (۲-۴) نشان داده شده است، هوای موجود در لوله با سرعت زیاد از شیر هوا تخلیه می‌شود، این امر باعث افزایش سرعت آب پشت توده هوا می‌شود و به محض اینکه آخرین حباب هوا از شیر هوا تخلیه شد سرعت آب به طور ناگهانی کاهش می‌یابد (چون آب نمی‌تواند به سهولت و با سرعت هوا از شیر خارج شود) و این تغییر سرعت ایجاد ضربه قوچ می‌کند.



شکل ۲-۴- کاهش ناگهانی سرعت آب بعد از خروج کامل هوا از شیر و وقوع ضربه قوچ

۴-۵- راه‌اندازی تلمبه‌های توربینی [۲] و [۴] و [۱۹]

در تلمبه‌های توربینی به طوری که در شکل (۳-۴) نشان داده شده است شیر یک‌طرفه، نمی‌تواند روی تلمبه قرار گیرد و بعد از زانوی خروجی و در ابتدای خط لوله نصب شده و قبل از آن نیز معمولا یک شیر هوا نصب می‌شود. در این حالت نیز به محض خارج شدن آخرین حباب هوا (مانند حالت قبل) تغییرات سرعت زیادی به وجود می‌آید که باعث ایجاد ضربه قوچ می‌شود و اگر در این موارد از شیر هوا استفاده نشود هوای موجود بین تلمبه و شیر یک‌طرفه آن قدر فشرده شده تا فشار آن بیش‌تر از فشار استاتیک بعد از شیر یک‌طرفه شود و در این حالت شیر یک‌طرفه با صدا و ضربه بسیاری شدیدی باز و توده هوای بسیار بزرگی به داخل خط لوله فرستاده می‌شود که خود مسایل بسیار زیادی را پیش می‌آورد، در این موارد استفاده از شیرهای کنترل مخصوص تلمبه‌های توربینی به جای شیرهای هوا توصیه می‌شود.



شکل ۴-۳- نصب شیرها در قسمت بالایی تلمبه توربینی

۴-۶- استفاده از شیرهای یک‌طرفه نامناسب [۲] و [۴] و [۱۲] و [۱۹]

در شیرهای یک‌طرفه‌ای که نمی‌توانند سریعا بسته شوند پدیده‌ای به نام کوبیده شدن دیسک شیر یک‌طرفه به نشیمن آب‌بندی کننده به وجود می‌آید که با ضربه و صدای بسیار شدیدی همراه است که اکثرا در دراز مدت باعث شکسته شدن شیر یک‌طرفه و آسیب دیدن سایر تجهیزات و در نهایت تشدید ضربه قوچ می‌شود. باید در نظر گرفت که این پدیده جزء اجتناب‌ناپذیر از ضربه قوچ می‌باشد که با انتخاب نوع صحیح شیر یک‌طرفه می‌توان از آن جلوگیری کرد؛ برای جلوگیری از این پدیده دو راه وجود دارد:

- استفاده از شیرهای یک‌طرفه ترمزدار که بسته شدن دیسک شیر یک‌طرفه را آهسته و از کوبیده شدن دیسک شیر جلوگیری می‌کند، این روش در سامانه‌های پمپاژ معمولا قابل استفاده نیست چون آهسته بسته شدن شیر باعث می‌شود که جریان معکوس از تلمبه عبور و تلمبه به صورت توربین عمل کند که کار بسیار خطرناکی است و ضمنا عبور جریان معکوس از شیر یک‌طرفه نیروهای بسیار زیادی به سامانه ترمز وارد می‌کند که می‌تواند باعث تخریب ترمز شیر شود.

- استفاده از شیرهای یک طرفه‌ای که سریع بسته می‌شوند. برای بستن سریع شیرهای یک طرفه باید نیرویی به غیر از آنچه که جریان آب وارد می‌کند، به دیسک شیر در جهت بسته شدن وارد کرد. در شیرهای یک طرفه لولایی و شیرهای یک طرفه مدل پروانه‌ای می‌توان با اضافه کردن اهرم و وزنه به محور شیر در خارج از بدنه شیر این کار را انجام داد ولی این کار نیز نمی‌تواند شیرهای یک طرفه را به مقدار مورد نیاز سریع ببندد، در این وضعیت می‌توان از شیرهای یک طرفه فنردار سوپاپی استفاده کرد که نتایج بسیار بهتری نسبت به انواع قبلی دارند، در این نوع شیرها دریچه مسدود کننده جریان به صورت افقی حرکت می‌کند و برخلاف انواع شیرهای مذکور حرکت لولایی و دورانی ندارد، فنر مناسبی هم بر روی سوپاپ تعبیه شده که در سریع‌تر بسته شدن آن نقش به‌سزایی دارد.

۷-۴- تاثیر هوا، گازهای محلول و جدایی ستون آب در ضربه قوچ [۲] و [۴] و [۵] و [۱۴] و [۱۶]

تقریباً در کلیه مایعات، به‌ویژه آب، حباب‌های هوا یا گاز به صورت مولکول‌های آزاد یا محلول مشاهده می‌شود. مولکول‌های هوا یا گاز در تماس با سطح جریان آب و در نتیجه وجود آشفستگی جریان جذب آب می‌گردند، هرگاه هوا یا گاز به صورت محلول باشد، در هنگام کاهش فشار در سامانه به صورت حباب‌های هوای آزاد در می‌آیند؛ این امر موجب ایجاد هسته‌هایی برای خلأزایی می‌شود. اندازه این حباب‌ها به عواملی از جمله نیروی موثر بر آن، فشار بخار سیال، فشار گاز در مایع و مدت زمانی که سیال در معرض کاهش فشار قرار گرفته بستگی دارد.

گاهی اوقات حباب‌های هوا به تدریج بزرگ شده و سپس می‌ترکند، اگرچه این حادثه در مدت زمانی کمتر از چند میلی ثانیه اتفاق می‌افتد اما می‌تواند به تدریج و در طی یک مدت زمان معین مساله‌ساز باشد.

نکات زیر در بررسی اثرهای هوا و گازهای محلول در سیال بر ضربه قوچ باید مورد توجه قرار گیرد:

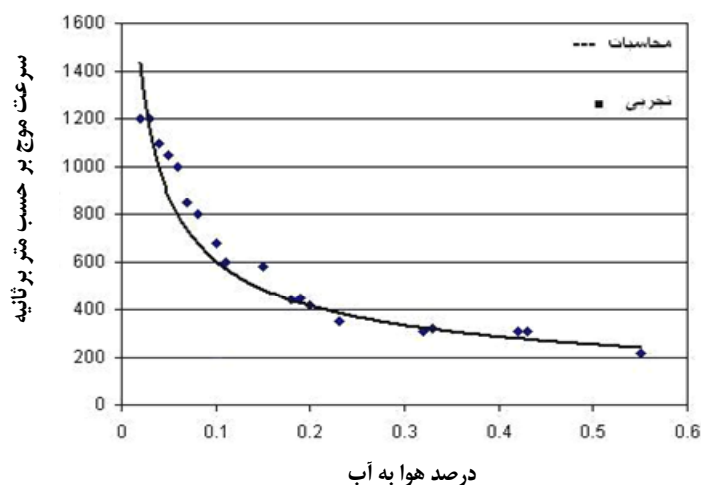
- از جمله عوامل کاهش فشار سامانه انتقال آب که موجب آزاد شدن حباب‌های هوا می‌شود عبارتند از: باز و بسته شدن ناگهانی شیرهای کنترل جریان، قطع جریان پمپاژ و ایجاد موج فشار منفی در محل تلمبه و توربین.
- احتمال کاهش فشار در سامانه‌های انتقال آب با فشار کم و به‌ویژه در مواقعی که ممان اینرسی تلمبه کم و یا خط لوله به صورت محدب و از خط گرادیان هیدرولیکی بالاتر باشد بسیار است.
- سرعت انتشار موج فشار و در نتیجه فشار ضربه قوچ در مایعاتی که حاوی حباب‌های هوا باشند، به مقدار قابل ملاحظه‌ای کاهش می‌یابد. شکل (۴-۴).
- ممکن است که حباب‌های هوا یا گاز نه به صورت محلول بلکه به‌طور آزاد در مسیر جریان مشاهده شود، سرعت موج فشار در یک محیط الاستیک همراه با حباب‌های هوا یا گاز به صورت آزاد از رابطه زیر قابل محاسبه است:

$$a = 1 / [\rho(1/K + D/Et_w + n/P)]^{1/2} \quad (۱-۴)$$

در رابطه فوق، ρ جرم مخصوص آب، K مدول حجمی آب، D قطر لوله، t_w ضخامت لوله، E مدول الاستیسیته لوله، P فشار مطلق سامانه و n مقدار گاز یا هوای آزاد بر حسب درصد حجمی می‌باشند که میزان آن بزرگ‌تر از صفر است؛ اگر مقدار حباب هوای آزاد به‌طور نسبی زیاد باشد، سرعت انتشار موج به صورت زیر خلاصه خواهد شد؛ h در رابطه زیر فشار ستون مایع بر حسب متر می‌باشد.

$$a = (gh/n)^{1/2}$$

(۲-۴)



شکل ۴-۴- سرعت انتشار موج فشار در خط لوله برای مقادیر مختلف هوا [۲]

- تعبیه شیر هوا در مسیر خطوط انتقال موجب کاهش فشار ضربه قوچ می‌شود این امر موجب جلوگیری از تصادم ستون‌های آب در نتیجه وجود هوا یا گاز در خط لوله انتقال می‌باشد.
- تجمع هوا در نقاطی که ارتفاع آن‌ها زیاد است، موجب افت‌های موضعی اضافی به دلیل کاهش سطح مقطع لوله می‌شود. از جنبه نظری چنانچه مجموع افت‌های مزبور از تفاوت مقادیر مجموع ارتفاع پمپاژ و ارتفاع استاتیکی پمپاژ در این نقاط بیش‌تر شود، جریان متوقف خواهد شد.
- در جریان‌های غیردایم، حفره هوا به‌صورت یک لایه انفصال عمل نموده و موجب می‌شود که ستون آب در یک طرف حفره یا سلول نسبت به ستون آب در طرف دیگر سرعت بیش‌تری پیدا کند. بنابراین، هوای متراکم شده موجب فشاری می‌شود که می‌تواند باعث تخریب تاسیسات یا قسمتی از خط لوله شود.
- با شروع کار یک تلمبه سیال به درون لوله نیمه پر که در بالای سطح آب آن هوا یا گاز قرار دارد، وارد می‌شود؛ حال شیر پایین دست جریان به آرامی باز می‌شود، اما ورود جریان آب به داخل لوله نیمه پر موجب ایجاد فشار تا حد خطرناک می‌شود. در این حالت اگر هوا یا گاز بتواند با ورود آب خارج شود، سرعت جریان حداکثر می‌شود و هنگامی که آخرین حباب‌های هوا از شیر هوا و یا از شیر نیمه باز پایین دست خارج گردید، ستون‌های مایع که بین آن‌ها فاصله هوایی از بین رفته است با هم تماس کامل برقرار نموده که این امر باعث تغییر زیاد سرعت مایع می‌شود. شوک به‌دست‌آمده در جریان مانند این است که ناگهان جریان متوقف شود.
- با توجه به اینکه جرم مخصوص مایع چندین برابر هوا یا گاز است، از این رو در احجام مساوی مایع و هوا، برای عبور مایع از مجرای کوچکی، چندین برابر انرژی بیش‌تر مورد نیاز است. لذا شیر هوا که عمل تغذیه هوا به داخل محیط سیال را انجام می‌دهد، باید منفذ یا مجرای بسیار کوچکی داشته باشد. (این مبحث در فصل شیرهای و ضربه قوچ به‌طور کامل توضیح داده می‌شود).

- درحالتی که لوله نیمه پر بوده و شیر بسته در پایین دست جریان وجود دارد، اگر شیر باز شود، ستون آب به موازات تراکم خود، ازدیاد فشار پیدا می‌کند. در چنین وضعیتی، دیگر هوا به صورت حفره‌های هوا در نظر گرفته نشده و ترجیح داده می‌شود که به جای بخار مایع، هوا در داخل سامانه وجود داشته باشد. فشار هوا می‌تواند پیش از آن که ستون مایع به حالت سکون برسد، مقدار زیادی افزایش یابد. افزایش فشار به واسطه وجود هوای محبوس، به آهستگی صورت می‌گیرد که موجب سرعت زیاد مایع خواهد شد. این حالت از حالتی که هوا از منفذی در پایین دست جریان، از شیر خارج شود کم خطرتر است.

۴-۷-۱- جدایی ستون آب [۱] و [۴] و [۵] و [۱۴] و [۱۶] و [۱۷]

در مطالب گذشته فرض بر آن بود که فشار سامانه انتقال به فشار بخار سیال در حال حرکت نمی‌رسد ولی ملکول‌ها یا حباب‌های هوا به صورت محلول یا آزاد در مایع وجود دارند، حال به بررسی حالتی می‌پردازیم که هنگام وقوع ضربه قوچ، فشار سامانه انتقال در نقطه یا نقاطی از سامانه به حدی کم‌تر از فشار بخار سیال رسیده و از این رو مقداری از سیال به صورت گاز یا بخار در می‌آید. این حالت را، گسستگی یا جدایی ستون سیال^۱ می‌نامند.

این پدیده به‌ویژه هنگامی روی می‌دهد که شرایط مرزی سامانه انتقال موجب کاهش فشار در بالا دست سامانه شود و با تشکیل موج فشار منفی، به طرف پایین دست خط لوله انتقال یابد؛ در این وضعیت، مولکول‌های سیال در آغاز و پایان خط انتقال دارای دو سرعت متفاوت هستند و از این رو در نقاطی از سامانه، این مولکول‌ها تحت تاثیر دو نیروی کششی از طرف پایین دست و بالا دست قرار می‌گیرند. این حادثه منجر به کم شدن فشار شده و در چنین حالتی، چنانچه فشار کل سامانه در این نقاط از فشار بخار سیال کم‌تر و لوله تخریب نشود، مقداری از سیال تبخیر شده به صورت گاز در آمده و باعث جدایی دو ستون آب می‌شود. در این وضعیت هنگامی که در پرپود بعدی موج با فشار بالا به طرف تلمبه حرکت می‌کند شکل (۳-۲-ه)، فشار در محل جدایی آب بالا رفته و سبب چگالش ناگهانی بخارها می‌شود، به علت این کاهش حجم ناگهانی دو ستون جدا شده آب به شدت به یکدیگر برخورد می‌کنند که این مساله تولید فشارهای زیادی می‌کند و حتی می‌تواند باعث خسارات جدی به خط لوله، ایستگاه پمپاژ و تجهیزات مرتبط شود. در بررسی این پدیده و اثرهای آن بر ضربه قوچ نکات زیر حایز اهمیت می‌باشد:

- در مواقعی که تغییرات فشار بسیار شدید باشد، احتمال جدایی با گسستگی ستون آب و حبس هوا در سامانه انتقال، بسیار می‌باشد.
- اگر جلوگیری از وقوع چنین حادثه‌ای غیرممکن باشد، تحلیل و بررسی کامل و دقیق این پدیده لازم و ضروری خواهد بود تا هرگونه خطر احتمالی را ارزیابی نموده و در صورت لزوم وسایل و تمهیدات لازم جهت پیشگیری از تخریب سامانه طراحی شود.
- در تحلیل پدیده جدایی ستون آب، محل یا مقطعی را که فشار آن در حد مساوی یا کم‌تر از فشار بخار آب رسیده باشد، به‌عنوان مرز داخلی سامانه باید در نظر گرفت، به طوری که در صورت وجود حفره^۲، فشار در مقطع مزبور در حد فشار بخار آب باشد.

- هنگامی که توده هوا در بالای سطح آب قرار می‌گیرد، حرکت مایع از قوانین حرکت جریان‌های دو فاز در لوله پیروی می‌کند.
- هرگاه سرعت بستن یا باز شدن شیر چنان سریع و ناگهانی باشد که امکان عکس‌العمل افت‌های مسیر در ایجاد و برگشت امواج فشار میسر نشود، احتمال جدایی ستون سیال در محل شیر بسیار محتمل خواهد بود.
- از لحظه ایجاد جدایی ستون آب به بعد، می‌توان جریان سیال را همراه با یک حفره هوا به صورت جریان غیرقابل تراکم تحلیل کرد.
- در خطوط انتقال طویل زمانی که شکستگی در یک خط لوله رخ دهد و یا به‌طور ناگهانی فشار در بالا دست یک خط انتقال طویل کاهش یابد، وقوع فرایند جدایی ستون آب در پایین دست محتمل می‌شود.
- قطع جریان تلمبه نیز می‌تواند در مواردی باعث جدایی ستون آب شود. از جمله اگر لوله انتقال در پایین دست تلمبه از شیب تندی بالا رود.

۴-۸- تغییر قطر و جنس لوله در ضربه قوچ [۵] و [۲]

- با توجه به معادله ژوکوفسکی (۱-۳) با افزایش قطر لوله در میانه یک خط انتقال، سرعت مایع و سرعت حرکت موج کاسته شده و میزان فشار ضربه قوچ کم‌تر می‌شود و به عکس اگر قطر لوله به ناگهان کاهش یابد این سرعت‌ها بیش‌تر شده و فشار ضربه افزایش می‌یابد.
- اگر در قسمتی از خط انتقال آسیب دیدگی رخ دهد و نیاز به تعویض قسمتی از خط لوله باشد، در صورتی که لوله‌ای با جنس یا قطر خط موجود پیدا نشد، بهتر است از لوله‌ای با یک قطر بزرگ‌تر و همچنین از جنسی که دارای مدول الاستیسیته کم‌تر از خط انتقال است استفاده نمود. این امر با توجه به شکل (۱-۳) و معادله (۲-۳) باعث کاهش فشار ضربه قوچ در خط می‌شود.

۴-۹- تاثیر انشعاب در ضربه قوچ [۲] و [۵]

- در محاسبات ضربه قوچ و علی‌الخصوص در خطوط انتقال آب طراحی شده در ایران و در فواصل متفاوت به منظور آبرسانی به شهرک‌های اطراف، انشعاباتی از خط اصلی انتقال گرفته می‌شود، تاثیر این انشعابات را باید در محاسبات دستی یا نرم‌افزاری مد نظر قرار داد.
- در صورتی که قطر خط انتقال تا انتهای مسیر ثابت باشد و از انشعابات در طول مسیر به میزان q از بده سیال کاسته و به نقطه دیگری انتقال یابد، این امر باعث می‌شود تا در ادامه خط اصلی بده جریان کم‌تر و به تبع آن سرعت سیال و فشار ضربه قوچ کاهش یابد.
- در صورتی که قطر خط انتقال تا انتهای مسیر ثابت باشد و از انشعابات در طول مسیر به میزان q به بده سیال افزوده شود، این امر باعث می‌شود تا در ادامه خط اصلی بده جریان بیش‌تر و به تبع آن سرعت سیال و فشار ضربه قوچ افزایش یابد.
- در مواردی که طول خط و همچنین برداشت انشعاب قابل ملاحظه باشد، بررسی ضربه قوچ باید هم برای خط اصلی و هم برای انشعاب به‌طور مستقل و ترکیبی بررسی شود.

۴-۱۰- تاثیر آهسته بستن شیر بر ضربه قوچ [۲] و [۳]

هرگاه زمان بسته شدن یک شیر (τ) از نیم پریود $\frac{T}{2}$ یا $\frac{2L}{a}$ ثانیه طولانی تر باشد، شکل (۴-۵)، گفته می‌شود شیر به صورت آهسته بسته شده است، در این حالت ازدیاد فشار از حالت بستن لحظه‌ای (آنی) کم‌تر است.

با توجه به اینکه معادله (۳-۱) را برای محاسبه افزایش فشار ناشی از بستن آنی و نه تدریجی شیر می‌توان به کار برد، برای محاسبه افزایش فشار در این وضعیت، بستن تدریجی شیر را به تعداد N عدد گام‌های لحظه‌ای (آنی) تقسیم می‌کنیم، به نحوی که اگر N به سمت بینهایت برود می‌توان بستن شیر را با یک منحنی نشان داد، همانند مثال شکل (۴-۵-ب)، گام‌های مزبور به طریقی انتخاب می‌شوند که در لحظه پایانی هر گام، مقدار دقیق بازشدگی شیر نمایش داده شود. با توجه به اینکه در نهایت بسته شدن شیر باعث شده است سرعت حرکت مایع از V_0 اولیه به صفر برسد می‌توان گفت این تغییر سرعت نتیجه N مرتبه کاهش سرعت بوده است.

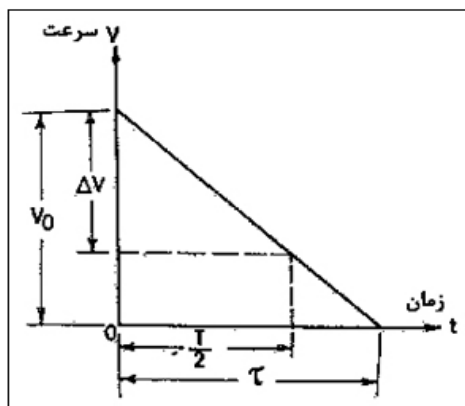
با استفاده از تشابه مثلث‌ها و با توجه به شکل (۴-۵-الف) می‌توان ΔV را برای محاسبه در معادله (۳-۱) به صورت مقابل به دست آورد:

$$\Delta V = \frac{2LV_0}{a\tau} \Rightarrow \Delta V = \frac{TV_0}{2\tau} \Rightarrow \frac{\Delta V}{V_0} = \frac{T}{2\tau}$$

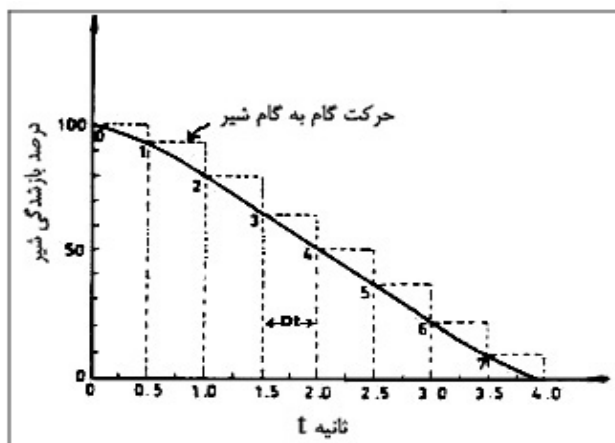
ازدیاد فشار حاصل نیز از معادله (۳-۱) به صورت مقابل به دست می‌آید:

$$\Delta H = \frac{2LV_0}{g\tau} \quad (۴-۳)$$

رابطه (۴-۳) که به معادله میشو^۱ معروف است نشان می‌دهد که در حالت بستن تدریجی شیر فلکه، زمان بستن t روی افزایش فشار تاثیر می‌گذارد و هر چه این زمان بیشتر باشد، افزایش فشار کم‌تر می‌شود؛ این نکته در شیرهای آب مصرفی ساختمان نیز که به صورت تدریجی و پیچی بسته می‌شوند قابل لمس می‌باشد.



شکل ۴-۵-الف - بسته شدن آهسته شیر [۳]



شکل ۴-۵-ب- بسته شدن تدریجی شیر به عنوان مثال در ۴ ثانیه رسم شده است [۲]

۴-۱۱- تاثیر فشار تلمبه در ضربه قوچ [۱] و [۲]

از نقطه نظر تاثیر فشار تامین شده توسط تلمبه در فرایند ضربه قوچ، می‌توان به دو حالت «حدی» اشاره نمود.

- در حالت اول، تمام فشار تامین شده توسط تلمبه صرف پمپاژ آب به نقاط مرتفع مانند مخازن می‌شود و در واقع طول لوله پمپاژ کوتاه بوده و لذا کل توان تلمبه برای غلبه بر ارتفاع استاتیکی از مرکز تلمبه تا مخزن یا محل تخلیه جریان اختصاص می‌یابد در این وضعیت مشکل عمده، فشار مثبت زیاد در لوله رانش بعد از قطع تلمبه خواهد بود و اگر افزایش ارتفاع بلافاصله بعد از تلمبه شروع شود، ممکن است فشار منفی موجب جدایی ستون آب در محل نزدیک تلمبه شود.
- در حالت دوم، پمپاژ در یک خط جریان و یا مسیر طولانی صورت می‌گیرد و از این رو بخش عمده‌ای از توان تلمبه صرف افت انرژی در مسیر خط لوله می‌شود. در این وضعیت فشار یا باری از مخزن پایین دست روی پره‌های تلمبه قرار نمی‌گیرد و با توجه به یک سری امواج فشار کوچک ضربه قوچ، جریان به آرامی ساکن می‌شود. مشکلی که در این گونه مواقع اتفاق می‌افتد، فشارهای منفی است که در طول مسیر خط جریان موجب جدایی ستون آب می‌شود.
- نکته قابل توجه این است که پدیده ضربه قوچ تاثیر بیش‌تری در سامانه‌های پمپاژ با فشار کم نسبت به سامانه‌های با فشار بالا دارد، زیرا در هردو سامانه یاد شده سرعت آب در لوله در یک مرتبه عددی می‌باشد و در عین حال تغییرات فشار بر اثر ضربه، نسبت مستقیم با تغییرات سرعت در لوله دارد، در نتیجه در یک سرعت ثابت ازدیاد فشار در هردو سامانه در یک مرتبه عددی قرار می‌گیرد اما چون در سامانه‌های پمپاژ کم فشار کلیه تاسیسات مانند لوله‌ها، شیرهای و اتصالات جهت تحمل فشارهای کم طراحی شده‌اند، تاثیر ازدیاد فشار یکسان در سامانه با فشار کم بیش‌تر از سامانه با فشار زیاد می‌باشد.

۴-۱۲- منحنی مشخصه تلمبه و ضربه قوچ [۱] و [۲]

فرض کنید تلمبه‌ای در ابتدای یک خط لوله انتقال قرار دارد، با توجه به اینکه هر تلمبه‌ای دارای منحنی مشخصه عملکرد می‌باشد چنانچه بده انتقال پایین آید، فشار خروجی تلمبه با توجه به منحنی آن افزایش می‌یابد و بالعکس.

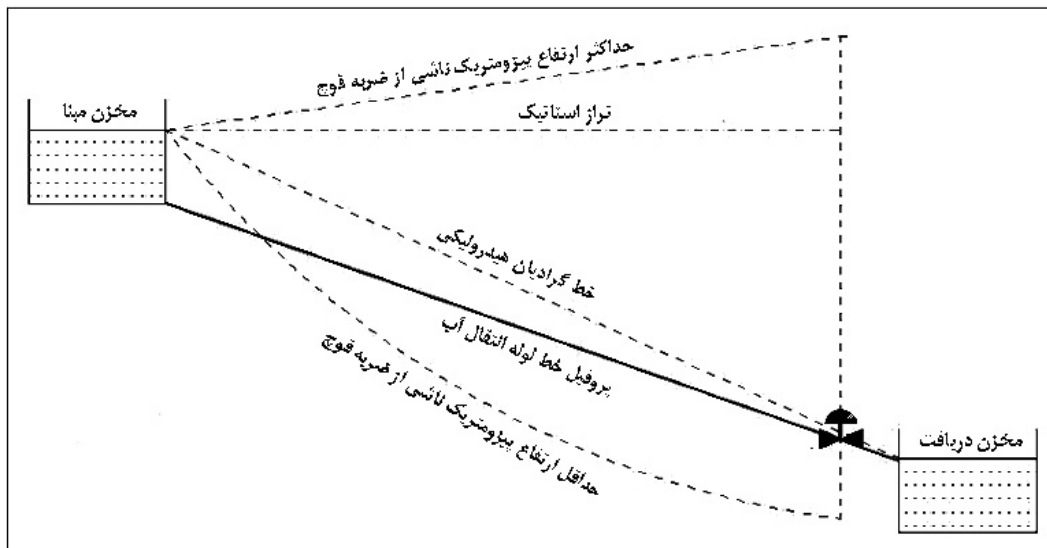
مطالعات تجربی نشان می‌دهد در بده بالاتر و فشار خروجی پایین‌تر شدت ضربه قوچ بیش‌تر از بده پایین‌تر و فشار خروجی بالاتر برای یک تلمبه است. چرا که طبق رابطه $Q=V.A$ با توجه به اینکه سطح مقطع لوله ثابت است، با افزایش بده، سرعت نیز افزایش می‌یابد. اگرچه در حالت دایم این امر چندان مهم نمی‌باشد اما در پدیده ضربه قوچ که تغییرات سرعت نقش مستقیم در میزان و شدت موج فشار ایفا می‌کند (مراجعه شود به روابط فصل دوم)، این امر باعث افزایش شدت ضربه قوچ می‌شود.

فصل ۵

ضربه قوچ در خطوط تحت فشار ثقلی

۵-۱- کلیات

خطوط انتقال ثقلی به شبکه‌هایی گفته می‌شود که در آن جریان سیال از یک منبع با تراز بالاتر به سوی یک مقصد یا مصرف کننده با تراز پایین‌تر، به دلیل وضعیت توپوگرافی مسیر خط لوله، به صورت ثقلی و با کمک نیروی جاذبه زمین برقرار می‌شود. به عنوان نمونه یکی از موارد بررسی ضربه قوچ در چنین شبکه‌هایی، انتقال آب از مخزن بالادست به سوی مخزن پایین دست با حضور شیر در مسیر می‌باشد که در شکل (۵-۱) نمایش داده شده است.



شکل ۵-۱- نمودار حداقل و حداکثر ارتفاع بیژومتریک ناشی از ضربه قوچ در خط انتقال ثقلی

۵-۲- عوامل ایجاد ضربه قوچ در خطوط ثقلی [۲] و [۵]

تغییرات ناگهانی بده و فشار سبب انتشار امواج در طول خط لوله و بروز پدیده ضربه قوچ می‌شود. با توجه به اینکه در خطوط ثقلی تراز مخازن تقریباً ثابت است لذا می‌توان نتیجه‌گیری کرد که عوامل ضربه قوچ در این خطوط به شرح زیر خلاصه می‌شود:

الف- بستن ناگهانی شیرهای در مسیر خط لوله انتقال

ب- باز کردن ناگهانی شیرهای در مسیر خط لوله انتقال

ج- شکستگی ناگهانی خط لوله در طول مسیر

د- قطع یا افزایش بار در مصرف کننده‌ها در پایین دست که همراه با کاهش یا افزایش بده در خطوط لوله جریان است.

نکته قابل توجه در ارتباط با شبکه‌های خطوط انتقال ثقلی آن است که در حین پدیده ضربه قوچ جدایی ستون آب کم‌تر حادث می‌شود، چراکه عموماً بین مخزن بالادست و گره‌ها یا مخازن پایینی یک خط‌القعر وجود دارد که باعث می‌شود خط فشار کمینه در سامانه ثقلی نزدیک به شیب خط هیدرولیکی در شرایط ماندگار شود؛ البته در محلی که به طور ناگهانی زمین به رقوم پایینی سقوط می‌کند احتمال پدیده جدایی ستون آب وجود دارد.

۵-۳- تاثیر پروفیل خط لوله و شیرهای در جریان‌های ثقلی بر میزان ضربه قوچ [۲] و [۵] و [۱۲]

در حالت کلی، شماتیک حداقل و حداکثر ارتفاع پیژومتریک ناشی از ضربه آب در خط انتقال ثقلی که بر اثر بسته شدن شیر قطع و وصل جریان در انتهای خط حادث شده، مطابق شکل (۵-۱) می‌باشد.

- فشارهای مثبت ناشی از حداکثر اختلاف ارتفاع پیژومتریک جریان میرا را که از اختلاف منحنی حداکثر اختلاف ارتفاع پیژومتریک و تراز پروفیل لوله حاصل می‌شود، می‌توان با انتخاب فشار تحمل لوله و مشخصه کار لوله مناسب، تامین و به‌علاوه در صورتی که از فشار نامی لوله بیش‌تر شود می‌توان با شیرهای اطمینان و سایر تمهیدات ایمنی آن را کنترل نمود.

- فشارهای منفی که مبین خلاءزایی و پدیده جدایی ستون آب است را نمی‌توان به سادگی فشارهای مثبت کنترل و مهار کرد؛ بهترین و ایمن‌ترین روش مهار فشارهای منفی آن است که از پیدایش آن پیشگیری شود.

- همان‌طور که در شکل (۵-۱) مشاهده می‌شود فشارهای منفی از اختلاف منحنی حداقل ارتفاع پیژومتریک و تراز پروفیل خط لوله حاصل می‌شود. بنابراین اگر در حالت عادی پروفیل خط لوله پایین‌تر از منحنی حداقل ارتفاع پیژومتریک واقع شود، فشارهای منفی و اثرهای مخرب خلاءزایی و جدایی ستون آب در خط لوله انتقال ایجاد نخواهد شد.

- در طرح‌های خطوط انتقال ثقلی، هرچه پروفیل مسیر خط لوله حالت تقعر به سمت بالا داشته باشد باعث می‌شود که منحنی حداقل فشار پیژومتریک بالاتر از پروفیل خط لوله قرار گیرد و احتمال ایجاد فشارهای منفی و پدیده‌های مخرب ضربه قوچ کاهش می‌یابد. از طرفی در این حالت میزان فشار مثبت وارد بر خط لوله قابل توجه است و فقط باید فشار نامی خط لوله و شیرهای مناسب طرح انتخاب شود و یا با تجهیزات ضربه‌گیر مناسب کنترل شود.

- در پاره‌ای از طرح‌ها که در هنگام ایجاد ضربه قوچ فقط فشارهای مثبت بر خط لوله وارد می‌شود و فشارهای منفی به علت شکل پروفیل خط به‌وجود نمی‌آید، می‌توان از ترکیب جنس دو نوع لوله برای خط انتقال استفاده نمود؛ به‌عنوان نمونه در یک طرح خط انتقال آب ثقلی در ابتدای مسیر خط لوله انتقال که حداکثر فشار پیژومتریک کم‌تر از ۹ بار بوده از لوله آریست سیمان کلاس D استفاده شد و در بقیه مسیر که حداکثر فشار ۱۴ بار بود، لوله‌های چدن داکتیل با فشار نامی ۱۶ بار با قطر یکسان به‌کار برده شد و بدین ترتیب نیاز به تجهیزات مقابله با ضربه آب رفع شد.

- در خطوط انتقال ثقلی پارامتر اصلی و تعیین‌کننده ضربه قوچ، زمان باز و بسته شدن شیرهای (T_c) می‌باشد. لذا جهت تحلیل معادلات ابتدا باید یک مقدار فرضی اولیه برای (T_c) انتخاب شود سپس معادلات و نتایج خروجی بررسی شود. به این ترتیب حداقل زمان بسته شدن مناسب که طی آن هیچ‌گونه خطر جدی خط لوله و سامانه انتقال را تهدید نکند، به‌عنوان زمان بسته شدن شیر انتخاب می‌شود.

- تقریباً در همه انواع شیرها در هنگام بستن، میزان ضربه قوچ ایجاد شده در طی بسته شدن حدود ۸۵٪ تا ۹۰٪ اولیه شیر بسیار ناچیز است و عمده ضربه قوچ که سبب ایجاد خسارت می‌شود در حدود ۱۵-۱۰ درصد بسته شدن قسمت انتهایی شیر اتفاق می‌افتد، به عبارت دیگر اگر یک شیر قطع و وصل که بر روی خط انتقال تهیه شده با سرعت به میزان ۸۵-۹۰ درصد بسته و سپس رها شود تقریباً ضربه قوچ قابل ملاحظه و خطر سازی در سامانه خط انتقال حاصل نمی‌شود.

- در طرح‌هایی که مسیر خط لوله انتقال طولانی بوده و ظرفیت بده جریان قابل ملاحظه باشد جهت کاهش زمان T_c می‌توان عملیات بستن شیرها را به صورت دو مرحله‌ای انجام داد. به این ترتیب که ۸۵ تا ۹۰ درصد سطح مقطع شیر در ابتدا و با سرعت و در زمان کوتاهی که قابل محاسبه است انجام شود و بستن ۱۵-۱۰ درصد باقی‌مانده در زمان نسبتاً طولانی‌تر انجام گیرد و بدین ترتیب مجموع زمان بسته شدن شیر کاهش می‌یابد؛ به‌عنوان مثال در یک خط لوله انتقال آب ثقلی حداقل زمان بسته شدن شیر پروانه‌ای انتهای مسیر خط به منظور پیشگیری از ضربه قوچ به صورت یکنواخت $T_c = 200$ ثانیه محاسبه گردید ولیکن با دو مرحله‌ای نمودن عملیات بستن همین شیر در مرحله اول ۹۰-۸۵٪ شیر در زمان $T_c = 30$ ثانیه و در مرحله دوم ۱۰-۱۵٪ بقیه شیر در زمان $T_c = 20$ ثانیه جمعاً در زمان $T_c = 50$ ثانیه عملیات بسته شدن شیر بدون هیچ‌گونه پدیده مخرب ضربه قوچ انجام گردید.
- شیرهای معمولی با یک زمان بسته شدن مشخص و معین توسط شرکت‌های سازنده تولید می‌شوند و در صورتی که زمان T_c از زمان بسته شدن عادی شیر بیش‌تر باشد لازم است اقدامات زیر به عمل آید:
- با شرکت‌های سازنده شیر مشورت شود، گاهی اوقات تولیدکنندگان شیرها می‌توانند با کاهش گام رزوه میله هادی شیر و افزایش تعداد رزوه‌ها زمان باز و بسته شدن شیر را افزایش دهند؛ در مورد شیرهای پروانه‌ای گیربکس‌دار هم با تغییر تعداد دندانه‌ها و افزایش نسبت دور دسته شیر به پروانه مربوط این زمان افزایش داده می‌شود.
- نوع شیر در میزان ضربه ایجاد شده تا حدودی موثر است؛ به‌عنوان مثال شیرهای قطع و وصل کشویی نسبت به شیرهای پروانه‌ای با قطر یکسان در زمان کوتاه‌تری باز و بسته می‌شوند. (البته فشار جریان و اصطکاک بین کشویی شیر و شیار هادی آن نیز موثر است) لذا می‌توان با تغییر نوع شیر قطع و وصل از نوع کشویی به پروانه‌ای در بعضی موارد زمان را افزایش داد.
- یکی از روش‌های قدیمی نصب فشار سنج قبل از شیر است و طوری به بهره‌بردار آموزش داده شود که با توجه به عدد فشارسنج و اینکه فشار حداکثر نباید از مقدار معینی افزایش یابد، عملیات بستن شیر را انجام دهد. این روش به دلیل خطای نیروی انسانی و احتمال بی‌توجهی بهره‌بردار توصیه نمی‌شود.
- استفاده از شیرهای با فرمان برقی (عملگر برقی) یا هیدرولیکی که زمان باز و بسته شدن آن را می‌توان به‌طور دقیق تنظیم و کنترل نمود. در این شیرها با تغییر و کاهش دور عملگر، زمان باز و بسته شدن شیر افزایش می‌یابد. در شیرهای هیدرولیکی پایلوت دار نیز با ایجاد افت فشار موضعی در مسیر فرمان هیدرولیکی به دیافراگم و اجزای شیر می‌توان زمان باز و بسته شدن شیر را تنظیم و کنترل نمود.
- در شیرهای خاص مانند شیرهای شناور تنظیم جریان^۱ می‌توان با تغییر در اجزای کنترل شیر، زمان باز و بستن را تغییر داد، به‌عنوان نمونه افزایش طول اهرم راهنمای شناور سبب افزایش زمان T_c شیر می‌شود.

فصل ٦

روش‌ها و تجهیزات کنترل ضربه قوچ

۶-۱- کلیات

در این فصل ابتدا بحثی در باب روش‌هایی که در مراحل اولیه طرح سامانه انتقال باید لحاظ شود تا اسکلت اولیه طرح، مشکلات حاصل از ایجاد ضربه قوچ را تشدید نکند، ارائه می‌شود. سپس، به بررسی اصول حفاظتی و در ادامه به معرفی تجهیزات کنترل فشار ضربه قوچ پرداخته می‌شود.

۶-۲- کنترل ضربه قوچ با تمهیدات اولیه در طراحی [۲]

- در جدول ۶-۱ مقدار فشار ضربه قوچی که در طراحی مقدماتی خطوط لوله باید رعایت شود، براساس استانداردهای مختلف ارائه شده است، با مشاهده ارقام یاد شده در جدول ملاحظه می‌شود که به‌طور معمول در حدود ۵۰-۱۰ درصد از فشار کاری سامانه به‌عنوان فشار ناشی از ضربه قوچ در طراحی در نظر گرفته می‌شود.

جدول ۶-۱ مقدار فشار ضربه قوچی که در طراحی مقدماتی خطوط لوله رعایت می‌شود: [۲] و [۱۷]

شماره	استاندارد	طرح و نوع لوله	فشار ضربه در طرح
۱	AWW-C301	خطوط لوله سیمانی، (برای آب)	۴۰ درصد فشار طرح
۲	ANSI/AWWA-C150/A21.50	خطوط لوله چدنی نشکن، (برای آب)	حداکثر فشار ناشی از ضربه قوچ
۳	ANSI/ASME B-31.4	خطوط لوله فولادی، (برای نفت)	۱۰ درصد فشار طرح
۴	ANSI/ASME B-31.8	خطوط لوله انتقال گاز	۱۰ درصد فشار مجاز کاری لوله
۵	ANSI/ B- 31.3	طرح‌های صنعتی، پالایشگاه و پتروشیمی	۳۳ درصد بیش از تنش مجاز لوله

- استانداردهایی که برای تعیین ضخامت و کیفیت مواد در خطوط لوله به‌کار گرفته می‌شوند، باید در حد بالایی باشند.
- حتی‌الامکان از مصالح با کیفیت بهتر و بالاتر استفاده شود. برای مثال از بین انواع لوله فولادی، آن فولادی که دارای تنش تسلیم بیش‌تری است انتخاب شود. در واقع با افزایش کیفیت مصالح، تحمل لوله در مقابل ضربه قوچ، بالا می‌رود.
- سرعت جریان در خطوط لوله تا حد امکان کم در نظر گرفته شود و یا به عبارت دیگر قطر لوله انتخابی در حدودی باشد که سرعت نهایی بده طرح از حد معقول تجاوز ننماید. معمولاً سرعت‌های اقتصادی در سامانه انتقال آب در حدود ۰/۷ تا ۲ متربرثانیه تعیین می‌شود، حال آن که در صنایع، سرعت جریان ممکن است به علت نیاز طراحی بیش از این اندازه انتخاب شود.
- در محاسبه ضخامت لوله که براساس مجموع فشار کاری و درصدی از فشار آن جهت فشار ضربه قوچ و با توجه به تنش تسلیم یا تنش مجاز به دست می‌آید، بهتر است حد بالای ضخامت موجود در بازار انتخاب شود تا حد تحمل فشاری خط لوله جریان افزایش یابد البته این امر تبعاً باید با تحلیل فنی-اقتصادی و همه جانبه لحاظ شود. بدیهی است که با توجه به این امر، انتخاب لوله‌های فولادی و چدنی در طرح‌ها موجب می‌شود که کنترل فشار ضربه قوچ در مرحله نهایی طراحی با مشکلات کم‌تری روبرو شود. در لوله‌های آزیست سیمانی و بتنی مساله ارتقای تحمل فشاری، با صیقلی کردن جداره داخلی لوله‌ها و کاهش زبری و افزایش ضخامت جداره لوله توسط سازنده امکان‌پذیر می‌شود.

- چند مرحله‌ای نمودن سامانه انتقال با استقرار ایستگاه‌های پمپاژ بین راهی، خود می‌تواند از فشار سامانه و نهایتاً فشار ضربه قوچ کاسته و لوله‌های جریان را برای تحمل فشار ضربه قوچ مطمئن‌تر سازد.
- در صورت امکان باید از تلمبه‌هایی استفاده کرد که دارای اینرسی زیاد باشند، چه در این صورت توقف چنین تلمبه‌هایی به‌صورت آبی و لحظه‌ای نخواهد بود. تاثیر «آبی» و یا برعکس «تدریجی» بودن تغییرات سرعت در ایجاد فشار ضربه قوچ با توجه به روابط محاسباتی کاملاً مشهود می‌باشد.
- از شیرهای و ضمایمی استفاده شود که موجب قطع و وصل آبی جریان نشوند. باید توجه داشت که در بعضی از طرح‌های سامانه انتقال، قطع و وصل «آبی» اجتناب‌ناپذیر و از نیازهای طرح می‌باشد که این امر به‌ویژه در صنایع مشاهده شده و مشکلات عدیده‌ای را نیز سبب می‌شود.
- در انتخاب مسیر انتقال باید سعی کرد تا محل استقرار خط لوله از خط شیب هیدرولیکی بالاتر قرار نگیرد، زیرا چنین امری در حالت عادی موجب ایجاد فشار منفی می‌شود که در هنگام بروز موج‌های منفی در مسیر جریان، این وضعیت تشدید و مخاطره‌آمیز خواهد شد.
- در انتخاب مسیر انتقال باید سعی کرد که حتی‌المقدور خطوط لوله از خط‌القعرها عبور نکرده و در پاره‌ای از مواقع این امر با انتخاب مسیر مناسب و یا ایجاد پل در محل خط‌القعرها عملی می‌باشد. در خطوط جریانی که لوله وارد یک خط‌القعرا شده و سپس افزایش ارتفاع پیدا می‌کند، فشار سامانه در پایین‌ترین تراز استقرار لوله به حداکثر خود رسیده و لذا موج فشار ضربه قوچ در این نقطه از مسیر جریان موجب افزایش خطر انهدام لوله خواهد شد؛ نمونه چنین حالتی در پروژه خط انتقال آب نوشهر به چالوس به وضوح دیده شد که خط لوله چندین بار در محل خط‌القعرا دچار شکستگی گردید.
- انتخاب تاسیسات الکترومکانیکی مناسب از نظر راه‌اندازی، قطع و وصل جریان، آن گونه که موجب تغییرات آبی در سرعت جریان نشود.

۳-۶- کنترل ضربه قوچ با رعایت اصول حفاظتی [۲] و [۵] و [۱۲] و [۱۰]

الف - تغذیه سامانه انتقال

به هنگام وقوع موج منفی فشار ناشی از ضربه قوچ، و یا کاهش فشار سامانه به سطحی کم‌تر از فشار کاری در هنگام بهره‌برداری از سامانه انتقال، در محل تشکیل موج منفی حالت مکش پیدا شده و در صورتی که سیالی در آن نقطه فراهم باشد، به درون خطوط لوله مکیده می‌شود. در واقع، به علت بروز فشار منفی ناشی از ضربه قوچ، مقداری سیال (و یا سیال دیگری نظیر هوا) می‌تواند به داخل لوله جریان یا تلمبه تزریق شود؛ معمولاً در سامانه‌های انتقال آب برای تغذیه لوله جریان از آب استفاده می‌شود. در این‌گونه مواقع استفاده از هوای آزاد و یا هوای فشرده شده نیز امکان‌پذیر است و در این صورت در نتیجه ایجاد فشار منفی، مقدار لازم از هوای محیط به درون خط لوله انتقال هدایت شده و منجر به کاهش اثرهای موج ضربه قوچ می‌شود.

بدیهی است که استفاده از سیالی که باید تغذیه شود به نوع سیال درون لوله نیز بستگی پیدا می‌کند. در پاره‌ای از موارد ورود سیال غیرهمگن به درون خط لوله به دلیل مخاطراتی که بر سامانه حاکم است امکان‌پذیر نمی‌باشد.

ب - تخلیه سیال از سامانه انتقال

تخلیه سیال از سامانه انتقال، هنگامی که ضربه قوچ با امواج فشار مثبت همراه است، در کاهش فشار ضربه قوچ سودمند می‌باشد، این امر موجب کاهش تغییرات ممنتوم^۱ می‌شود و از ایجاد موج‌های فشار مثبت شدید جلوگیری می‌کند و فقط ممکن است موج‌های کوچک فشار مثبت ایجاد کند. در هر حال می‌توان به این ترتیب سامانه خط لوله را در مقابل ضربه قوچ پایدار ساخت.

ج - تنظیم زمان توقف و راه‌اندازی سامانه انتقال

ایجاد موج‌های مثبت و منفی در زمان بروز ضربه قوچ رابطه معین و نزدیکی با زمان دارد. اگر مقصود ایجاد «تغییرات تدریجی» به جای «تغییرات آنی» ممنتوم باشد، این امر با کنترل زمان عملی خواهد بود. برای مثال در صورتی که شیر کنترل در زمان طولانی‌تری بسته شود و یا حرکت پره‌های تلمبه در مدت زمان بیش‌تری پس از قطع نیرو ادامه یابد، به جای «امواج فشار آنی»، «امواج فشار تدریجی» ایجاد شده و لذا تغییرات آنی جریان به تغییرات تدریجی تبدیل خواهد شد که این خود سبب کاهش شدت امواج فشار خواهد گشت.

در مورد قطع نیروی موتور به تلمبه نیز سعی می‌شود تا با اضافه نمودن ملحقانی نظیر چرخ لنگر^۲، حرکت تلمبه را برای انتقال انرژی به سیال درون لوله تا مدتی ادامه داده و لذا از قطع ناگهانی جریان جلوگیری شود. استفاده از تلمبه‌های با اینرسی زیاد نیز در این‌گونه موارد مثر ثمر واقع می‌شود.

د - تقسیم امواج فشار ضربه قوچ [۲] و [۳]

فرض شود که فشار کل ناشی از ضربه قوچ در یک سامانه انتقال «h» متر معادل ارتفاع آب، یا «P» پاسکال محاسبه شده و لوله‌های جریان قادر به تحمل چنین فشاری نباشند. حال اگر بتوان در مسیر جریان و توسط انشعاب‌گیری از خط، این فشار را به چند قسمت تقسیم نمود، امکان دارد خط لوله بتواند در مقابل فشار جدید که کم‌تر از فشار اولیه می‌باشد، تحمل و مقاومت نماید. باید توجه داشت که در هنگامی که از یک خط انشعاب گرفته می‌شود ممکن است سطح مقطع انشعاب کم‌تر از سطح مقطع خط لوله اصلی باشد اما این انشعاب در زمان رخ دادن پدیده ضربه قوچ کمک می‌کند تا موج فشاری به دو قسمت تقریباً برابر تقسیم شود که این امر باعث کاهش اثرهای تخریبی ضربه قوچ می‌شود، معادلات ریاضی کامل حاکم بر این انشعاب و تقسیم برابر موج فشاری در مرجع شماره ۲ آورده شده است، که در اینجا به نتیجه این معادلات اشاره شد.

۴-۶ - تجهیزات کنترل ضربه قوچ [۲] و [۴] و [۱۰] و [۱۹]

وسایل و تجهیزات مورد استفاده در سامانه‌های انتقال که جهت کنترل یا کاهش فشار ضربه قوچ به کار می‌روند، برحسب نوع سامانه انتقال، بزرگی و کوچکی طرح، نوع لوله و سیال، مقدار فشار ناشی از ضربه قوچ، اهمیت پروژه از نظر خسارت وارده احتمالی، نحوه بهره‌برداری و بالاخره هزینه‌های اجرایی سامانه حفاظت متفاوت خواهند بود.

انواع وسایل حفاظتی که در ایستگاه‌های پمپاژ و مسیر خطوط لوله انتقال جهت کنترل و یا کاهش شدت فشار ضربه قوچ به کار می‌روند عبارتند از:

- وسایل کنترل فشار ضربه قوچ در ایستگاه‌های پمپاژ استفاده از تلمبه‌های با اینرسی زیاد استفاده از چرخ لنگر در ایستگاه‌های پمپاژ لوله‌های کنارگذر شیرهای یک طرفه شیرهای ایمنی محفظه فشار

- وسایل کنترل فشار ضربه قوچ در خطوط لوله شیرهای یک طرفه مخازن موج‌گیر مخازن تغذیه

شیرهایی که زمان باز و بسته شدن آن‌ها تنظیم و کنترل می‌شود.

بدیهی است که جهت استفاده از وسایل فوق باید به محدودیت کاری، هزینه‌ها و مسایل عدیده دیگری توجه شود که بحث هرکدام از این وسایل به تدریج و به‌طور کامل در مباحث بعدی خواهد آمد.

۵-۶- محل استقرار تجهیزات کاهش فشار ضربه قوچ

به‌طور کلی محل‌های مناسب استقرار تجهیزات حفاظتی در ایستگاه پمپاژ و خطوط لوله عبارتند از:

- در ایستگاه پمپاژ در محل یا به موازات تلمبه، (لوله کنارگذر).
- در ابتدای لوله رانش یا در محل اتصال لوله جریان به تلمبه، (شیر یک‌طرفه).
- در پایین دست شیر یک‌طرفه و قبل از شیر کنترل، (محفظه فشار).
- در شروع شیب تند مسیر انتقال، در شروع تپه‌ها و یا شکست شیب ملایم به تند، (شیر یک‌طرفه).
- در بالای تپه‌ها و عوارض بلند ارتفاعی که اختلاف ارتفاع بین پروفیل خط لوله با خط گرادیان هیدرولیکی نسبتاً زیاد است، (مخزن تغذیه).
- در محل خط‌القعه‌ها، (شیرهای ایمنی).
- در نقاط ارتفاعی که اختلاف ارتفاع مسیر خط لوله یا گرادیان هیدرولیکی کم است، (مخزن موج‌گیر).

۶-۶- شرح تجهیزات کنترلی ضربه قوچ

۶-۶-۱- شیرهای کنترل [۲] و [۵] و [۱۰] و [۱۹]

از جمله مواردی که موجب ایجاد فشار ضربه قوچ می‌شود، چگونگی و نحوه باز و بسته شدن شیرهای کنترل جریان است. تغییرات سرعت جریان در هنگام بسته شدن شیرهای مختلف یکسان نیست. در بعضی از شیرها تغییرات سرعت با بسته شدن شیر به‌طور خطی تغییر می‌کند و در بعضی دیگر این تغییرات به‌صورت غیر خطی ظاهر می‌شود. می‌توان زمان بسته شدن شیر فشار را با تنظیم افزایش داد (معمولا این زمان را بیش از یک یا چند برابر زمان رفت و برگشت موج فشار انتخاب می‌کنند) این امر باعث می‌شود تا به‌جای ایجاد فشار ضربه قوچ به‌صورت آنی، امواج فشار ضربه قوچ به‌تدریج به‌وجود آید.

اگر شیر کنترل از نوع موتوری باشد، باید این زمان را برای موتور و چرخ‌دنده‌های انتقال نیرو تنظیم نمود، اگر این تغییرات سرعت یا بسته شدن شیر به‌صورت منحنی باشد، دو حالت زیر وجود دارد:

- در آغاز بسته شدن شیر، تغییرات بده و سرعت جریان شدید ولی در ادامه کار تغییرات آن چندان زیاد نیست. به بیان دیگر منحنی مشخصه شیر دارای تحدیبی به طرف بالا می‌باشد.
- بده و سرعت جریان در اواخر حرکت بسته شدن شیر از همه مراحل پیشین بیش‌تر است، به عبارت دیگر منحنی تغییرات سطح باز شیر نسبت به زمان با تقعر به طرف بالا ظاهر می‌شود.
- در این‌گونه شیرها، با توجه به مشخصات شیر و منحنی مشخصه آن، باید در آن بخش از منحنی که تغییرات سرعت شدید است، زمان بسته شدن شیر را کند نمود.
- نحوه بسته شدن شیر را باید طوری تنظیم نمود که تغییرات سرعت در واحد زمان (Δt) مساوی باشد، به بیان دیگر سرعت بسته شدن شیر را در این حالت با توجه به شکل منحنی شیر انتخاب می‌کنند، به این ترتیب در ابتدای بسته شدن شیر، سرعت یا زمان برای بسته شدن شیر کوتاه و در اواخر بسته شدن شیر، زمان طولانی خواهیم داشت.
- در شیرهای کشویی و یا دروازه‌ای^۱، تغییرات سرعت در محدوده ۵ درصد انتهایی سطح مقطع، از ۹۵ درصد مرحله اول بسته شدن شیر مهم‌تر و بیش‌تر است.

از انواع شیرهای کنترلی از نظر عملکرد به موارد زیر می‌توان اشاره نمود:

- شیر به نحوی باز و بسته می‌شود که شدت تغییرات سرعت جریان را در خط لوله جریان کاهش می‌دهد.
- عملکرد شیر موجب می‌شود که در فشارهای بالاتر از حد معین و خطرناک، مقداری از سیال سریع‌ا از محل شیر عبور نماید، از این‌رو موجب کاهش فشار می‌شود.
- شیر با باز و بسته شدن خود اجازه ورود هوا را به داخل مسیر جریان می‌دهد و لذا فشار سامانه به سطح فشار بخار مایع افت پیدا می‌کند و از جدایی ستون آب جلوگیری می‌کند.

انواع شیرهایی که مطابق با عملکرد فوق می‌باشند عبارتند از:

- شیرهای ایمنی^۱
- شیرهای کاهش فشار^۲
- شیرهای تنظیم فشار^۳
- شیرهای یک‌طرفه^۴

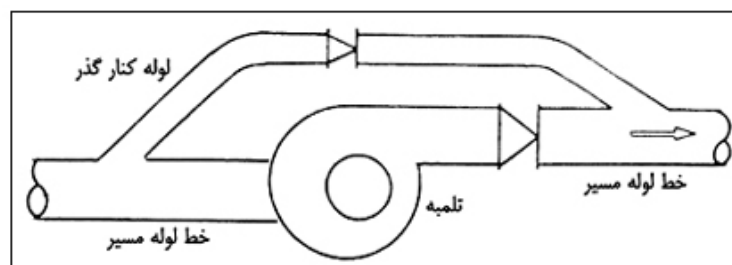
نقش شیرها در پدیده ضربه قوچ و جزئیات آن‌ها در فصل هشتم به‌طور کامل مورد بررسی قرار خواهد گرفت.

۶-۶-۲- لوله‌های کنار گذر [۲] و [۴] و [۱۰] و [۱۹]

هنگامی که تلمبه متوقف می‌شود، فشار داخل لوله رانش به اندازه فشار ضربه قوچ کاهش می‌یابد، در این حالت ممکن است که فشار تا حد کم‌تر از ارتفاع مکش پایین بیاید. در این وضعیت به علت کاهش میزان جریان از طرف تلمبه به داخل لوله رانش، شیر یک‌طرفه در لوله اصلی رانش به سرعت بسته می‌شود، در وضعیت جدید، اختلاف فشاری در محل اتصال لوله کنارگذر به لوله رانش و در نقطه اتصال لوله کنار گذر به لوله مکش به‌وجود می‌آید که خود موجب باز شدن شیر یک‌طرفه کوچک در مسیر لوله کنار گذر می‌شود و چون فشار در پایین دست تلمبه در محل اتصال لوله کنار گذر و لوله مکش بیش‌تر از فشار در محل اتصال لوله کنارگذر و لوله رانش می‌باشد، مقداری آب از درون لوله مکش از طریق لوله کنارگذر به لوله رانش اصلی هدایت می‌شود. همان‌طور که قبلاً نیز اشاره گردید تغذیه سیال موجب کاهش اثرهای فشار ضربه قوچ در حالتی که فشار سامانه در این نقطه پایین افتاده است می‌شود.

معمولاً از لوله‌های کنارگذر در ایستگاه‌های پمپاژ، در کنار تلمبه‌ها استفاده می‌شود. این لوله‌ها همواره با شیرهای یک‌طرفه بر روی لوله کنارگذر در سامانه انتقال جاسازی می‌شود.

شکل (۶-۱) یک سامانه ساده لوله‌های کنارگذر را در کنار یک تلمبه نشان می‌دهد. در شرایط عادی ارتفاع تلمبه به مراتب از ارتفاع مکش بیش‌تر است و این اختلاف فشار موجب می‌شود که شیر یک‌طرفه مستقر در لوله اصلی باز بماند و تداوم جریان در حالت بهره‌برداری تلمبه حاصل شود.



شکل ۶-۱- نمونه‌ای از لوله کنار گذر در محل تلمبه

- 1- Safety valves
- 2- Pressure – relief valves
- 3- Pressure – regulating valves
- 4- Check valves

این روش برای کنترل آثار فشار ضربه قوچ در موارد محدودی قابل استفاده می‌باشد. چرا که در بسیاری از مواقع فشار پایین دست شیر یک‌طرفه در لوله رانش کم‌تر از فشار لوله مکش نمی‌شود، گر چه ممکن است فشار ضربه قوچ ایجاد شده خطرناک باشد؛ به بیان دیگر این روش فقط در هنگامی می‌تواند مورد استفاده قرار گیرد که ارتفاع پمپاژ به مراتب از فشار ناشی از ضربه قوچ آنی کم‌تر بوده و در ضمن، کاهش فشار اولیه در تمام مسیر خط انتقال قابل تحمل باشد.

در صورتی که ارتفاع مکش سامانه پمپاژ نیز نسبتاً زیاد باشد، احتمال استفاده مناسب از لوله کنار گذر کم‌تر می‌شود، زیرا در این گونه مواقع به علت ارتفاع مکش زیاد، بلافاصله شکست ستون آب اتفاق افتاده و از این‌رو جریان سیال از طریق لوله کنار گذر به درون خط لوله رانش منتقل نخواهد شد.

۶-۶-۳- صفحه یا دیسک شکننده [۲] و [۴]

گاهی اوقات برای تامین ایمنی لوله در مقابل فشار ضربه قوچ در طرح خطوط لوله جریان از یک صفحه فولادی دیسک مانند که در محل مناسب و توسط انتهای یک انشعاب به لوله وصل شده استفاده می‌کنند. در این گونه مواقع سعی می‌شود که صفحه مورد نظر در حد فشار کاری سامانه در حال بهره‌برداری کاملاً مقاوم بوده، اما مقاومت این صفحه فولادی از مقاومت نهایی لوله کم‌تر است. به عبارت دیگر در هنگام وقوع ضربه قوچ، پیش از آن که این فشار بتواند خط لوله اصلی جریان را تخریب نماید، صفحه فلزی مزبور را می‌شکند و لذا با خروج مقداری آب از سامانه، فشار ضربه قوچ کاهش می‌یابد و خطر تخریب لوله اصلی جریان به‌هیچ‌وجه پیش نخواهد آمد. در واقع این صفحه به‌عنوان یک قطعه فدا شونده در سامانه عمل می‌کند.

صفحه فلزی مورد نظر در پایین دست شیر یک‌طرفه به لوله اصلی به‌صورت یک انشعاب، و یا در انتهای سامانه جمع‌کننده، همانند شکل (۶-۲)، وصل می‌شود.

مقاومت این فلز در مقابل فشار لوله از مقاومت لوله اصلی در مقابل فشار به مراتب کم‌تر، اما از مجموع فشار کاری سامانه پمپاژ و درصدی از فشار کل ضربه قوچ بیش‌تر است.

این صفحه در خارج از ایستگاه پمپاژ و در یک اتاقک یا آدم‌رو به لوله اصلی وصل می‌شود که در صورت شکست احتمالی آن جریان سیال به درون آدم‌رو^۱ ریخته و از طریق مسیری که تعبیه شده از محل آدم‌رو یا اتاقک زهکش خارج شود.

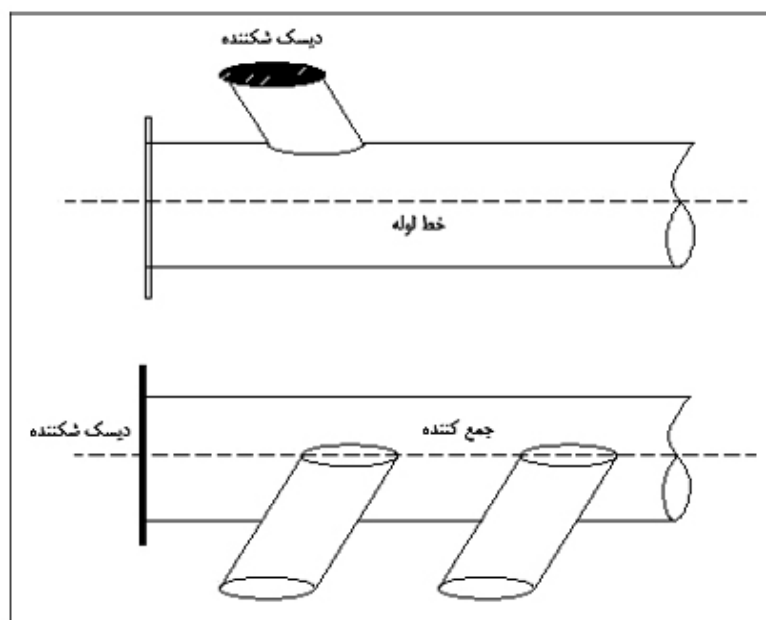
۶-۶-۴- انتخاب تلمبه با اینرسی مناسب [۲] و [۴] و [۱۰] و [۱۹]

در یک تلمبه سانتریفیوژ با اینرسی چرخشی مناسب، در صورتی که پره‌های تلمبه تا مدت زمانی پس از قطع نیرو به چرخش خود ادامه دهند، در هنگام ایجاد فشار منفی به علت تغذیه لوله رانش با جریان حاصل از چرخش پره‌های تلمبه، در کاهش آثار ضربه قوچ موثر واقع خواهد شد.

اگر پارامتر اینرسی یا $(I = MN_r^2 / ALH_p)$ از ۱٪ بیش‌تر باشد، اینرسی تلمبه در کاهش موج منفی در حدود ۱۰ درصد موثر است. در رابطه فوق، I پارامتر اینرسی، M اینرسی تلمبه یا:

$$M = I d\omega / dt = -WR_d^2 / g.d\omega / dt$$

که I ممان اینرسی جرم در حال چرخش، ω سرعت زاویه‌ای، W وزن اعضای چرخنده، R_d شعاع پره‌ها، N_r سرعت چرخشی پره‌ها برحسب دور بر دقیقه (rpm)، AL حجم آب در لوله جریان و H_p ارتفاع تلمبه از محل پمپاژ (شامل ارتفاع استاتیکی، افت انرژی و ارتفاع نظیر سرعت) می‌باشد.



شکل ۶-۲- صفحه یا دیسک شکننده و کاربرد آن در ایمنی سامانه انتقال

یکی از مشکلات مهندسان ایرانی در محاسبه ضربه قوچ عدم دسترسی به عدد ممان اینرسی تلمبه می‌باشد، اگرچه باید این عدد از سازنده درخواست شود اما جهت تسریع و تسهیل این امر در پیوست ب این راهنما به ارائه جداولی از ممان اینرسی برخی تلمبه‌های رایج در ایران پرداخته شده است.

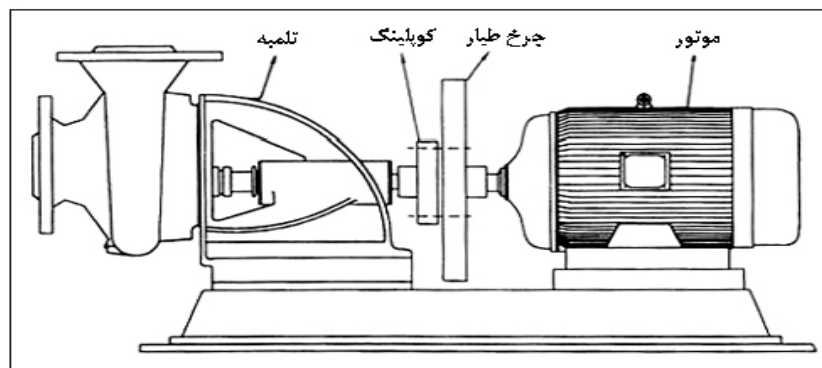
برای افزایش پارامتر اینرسی تلمبه یا توربین می‌توان از چرخ لنگر استفاده نمود تا موجب ازدیاد اینرسی این ماشین‌های آبی شود. چرخ لنگری که بر روی موتور محرک نصب می‌شود، با ذخیره انرژی جنبشی، پس از قطع یا خاموشی نیروی محرک، مانع از کاهش سریع سرعت تلمبه می‌شود و این امر موجب کاهش تغییرات سرعت در واحد زمان خواهد شد که خود اثر مهمی در ایجاد ضربه قوچ به صورت تدریجی داشته و از ایجاد موج فشار شدید جلوگیری می‌کند.

معمولاً کاربرد چرخ لنگر وزین دو اشکال عمده دارد، اولاً در شروع کار، جریان یا آمپر راه‌اندازی را بی اندازه افزایش می‌دهد و ثانیاً محدودیت فضا و مکان را باعث می‌شود، از این رو استفاده از این وسیله فقط در تاسیساتی نظیر تلمبه‌های کوچک و حداکثر تا ۲ کیلومتر خط لوله استفاده می‌شود.

چرخ لنگرهایی را که ممان اینرسی آن‌ها تا ۲ برابر ممان اینرسی الکترو تلمبه است می‌توان مستقیماً و بدون نیاز به یاتاقان‌بندی مجزا بر روی محور الکتروموتور نصب کرد. شکل (۶-۳).

برای چرخ لنگرهایی بزرگ‌تر باید شاسی مخصوص ساخته شود و برای جلوگیری از اعمال نیروهای غیرمجاز به بلبرینگ‌های محورهای الکترو تلمبه باید چرخ لنگر را یاتاقان‌بندی کرد که این عمل کار چندان پرهزینه و مشکلی نیست و ضمناً اگر مشکل راه‌اندازی چرخ لنگر در موقع راه‌اندازی الکتروموتور نیز وجود داشته باشد با استفاده از کوبلینگ‌های هیدرولیکی یا استارترهای

مخصوص می‌توان این مشکل را نیز برطرف کرد. مکانیزم عملکرد کوپلینگ‌های هیدرولیکی طوری است که با استفاده از آن الکتروموتور به راحتی در مدت زمان لازم به دور نامی خود می‌رسد ولی چرخ لنگر و تلمبه در زمان بیش‌تر و آهسته آهسته به دور نامی می‌رسند.



شکل ۶-۳- روش نصب مستقیم چرخ لنگر روی الکتروموتور

در ایستگاه‌های پمپاژ با طول خط بیش‌تر از ۲ کیلومتر نیز که در آن‌ها مشکل ضربه قوچ معمولاً با استفاده از مخازن ضربه‌گیر حل می‌شود، استفاده از ترکیب چرخ لنگر و مخزن ضربه‌گیر می‌تواند ابعاد مخازن ضربه‌گیر را کاهش داده و سامانه‌ها را ارزان‌تر بکند. استفاده از چرخ لنگر تاثیر بسیار خوبی در جلوگیری از پدیده کوبیده شدن شیرهای یک‌طرفه نیز دارد.

۶-۶-۵- شیرهای هوای دو روزه [۲] و [۴] و [۱۱] و [۱۴]

این شیرها دارای یک روزه بزرگ و یک روزه کوچک هستند. کار روزه بزرگ این است که با افت فشار در خط لوله، باز شده و هوا را به داخل خط لوله وارد کند و سپس با افزایش فشار، روزه بزرگ بسته شده و هوای جمع شده در داخل خط لوله از طریق روزه کوچک از خط لوله خارج می‌شود معمولاً تولیدکنندگان شیر هوا این روش را برای جلوگیری از مساله ناشی از افت فشار بیش از حد در نقاطی از خط لوله که احتمال گسیختگی ستون آب وجود دارد، توصیه می‌کنند (چون با وارد شدن هوای تحت فشار محیط به داخل خط لوله از کاهش فشار در آن مقطع جلوگیری می‌شود). ولی این مساله مشکلات بسیار زیادی در خط لوله ایجاد می‌کند چون در شیرهای هوای دو روزه، هوا با حجم زیاد در مدت زمان اندک از روزه بزرگ وارد خط لوله می‌شود ولی تخلیه آن از طریق روزه کوچک که مقطع عبور هوا در آن‌ها فقط چند میلی‌متر مربع است زمان طولانی نیاز دارد.

در فصل هشتم این نشریه به چگونگی عملکرد شیرآلات در ضربه قوچ به‌طور جامع‌تری پرداخته می‌شود.

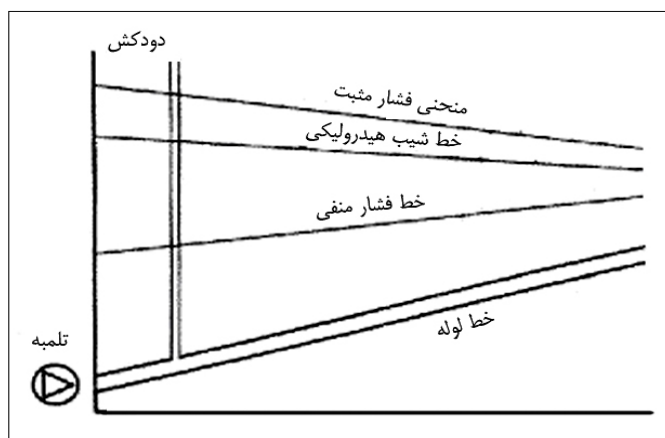
۶-۶-۶- دودکش خط لوله [۲] و [۴] و [۱۲] و [۱۹]

در زمان از کار افتادن تلمبه، این وسیله در فاز فشار منفی، آب را از داخل خود به خط لوله می‌فرستد تا از کاهش فشار جلوگیری کند و در فاز فشار مثبت آب از خط لوله داخل آن می‌شود تا فشار به مقدار غیرمجاز افزایش پیدا نکند. شکل (۴-۶).

در سامانه‌های پمپاژ با ارتفاع استاتیک کم دودکش خط لوله^۱ وسیله‌ای بسیار مناسب با ضریب اطمینان بسیار زیاد برای مقابله با ضربه قوچ است.

در خطوط لوله پمپاژی که رقوم زمین در ابتدای خط لوله ارتفاع زیادی دارد و سپس مسافت طولانی را با ارتفاع کم طی می‌کند استفاده از ترکیب مخزن ضربه‌گیر تحت فشار در ابتدای خط لوله برای حفاظت قسمت‌های با تغییر ارتفاع زیاد و دودکش خط لوله برای حفاظت قسمت‌های با تغییرات ارتفاع کم، می‌تواند ابعاد مخزن ضربه‌گیر تحت فشار را به مقدار قابل توجهی کاهش دهد. دودکش خط لوله یکی از ساده‌ترین و مطمئن‌ترین وسایل مقابله با ضربه قوچ است و از نظر نگهداری نیز می‌توان گفت کم‌ترین مشکل را ایجاد می‌کند و از نظر کارکرد نیز به کوچک‌ترین تغییرات فشار حساس است و بدون هیچ‌گونه تاخیر زمانی وارد عمل می‌شود.

برخلاف دیگر سامانه‌های محافظ، در این روش به سامانه‌های کنترلی زیادی نیاز نمی‌باشد، چرا که لوله متصل به خط می‌باشد و به راحتی پر می‌شود و حین پدیده ضربه قوچ با توجه به فشار لحظه‌ای پر و خالی می‌شود. دودکش خط می‌تواند دارای قطری کم‌تر و بیش‌تر از خط باشد، اما باید حجم و ارتفاع آب داخل و چگونگی اتصال آن به خط در هنگام ایجاد پدیده ضربه قوچ به دقت مورد مطالعه قرار گیرد. از جمله معایب استفاده از دودکش خط، مشکل یخ‌زدگی در نقاط سردسیر است که عملاً استفاده از آن را برای مصارف کشاورزی و خطوط لوله‌ای که در فصل سرما از آن بهره‌برداری نمی‌شود محدود می‌کند. مشکل سرریز کردن آب از دودکش در شرایطی که از یک سو افزایش ارتفاع دودکش خط لوله به مقدار زیاد، اقتصادی نباشد و از سوی دیگر مبانی طراحی بر روی سرریز شدن آب در شرایط فشار مثبت استوار باشد، باید مورد توجه قرار گیرد.

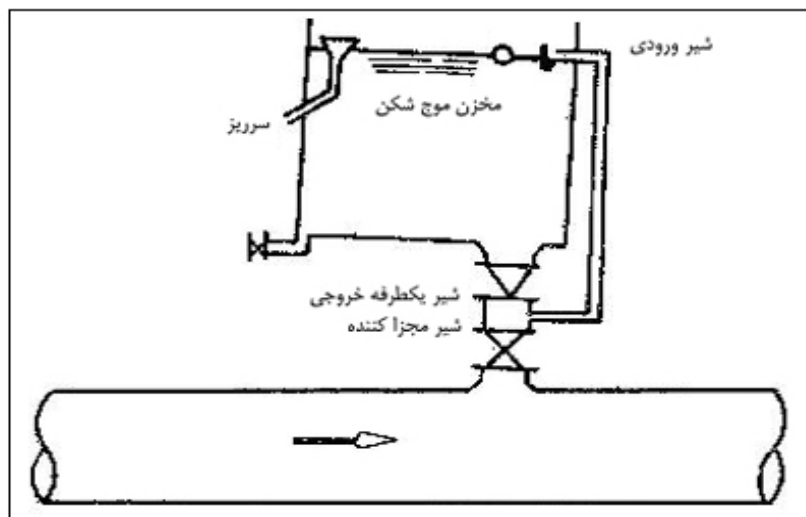


شکل ۶-۴- دودکش خط لوله

۶-۶-۷- مخزن تخلیه [۲] و [۳] و [۱۲] و [۱۹]

طرز عمل مخزن تخلیه بدین ترتیب است که هنگام توقف پمپاژ (که همراه با موج منفی می‌باشد) مقداری از جریان داخل دستگاه مخزن تخلیه به درون لوله اصلی تزریق می‌شود و لذا از جدایی ستون آب جلوگیری می‌نماید. پر شدن مخزن به این صورت است که جریان آب با توجه به فشار خط از لوله کنار گذر دستگاه (درحالی‌که شناور به علت پایین افتادگی سطح آب در مخزن آب، آماده قبول جریان ورودی است) وارد مخزن می‌شود. شکل (۶-۵)

این وسیله حفاظتی نمی‌تواند به‌طور مطلق از تبخیر آب جلوگیری نماید، گرچه این امر نمی‌تواند صدمه‌ای به سامانه انتقال وارد آورد، اما در بعضی از موارد این حباب‌های محتوی هوا موجب خوردگی لوله جریان می‌شود. در فصل هفتم این نشریه به چگونگی عملکرد این مخازن در ضربه قوچ به‌طور جامع‌تری پرداخته می‌شود.



شکل ۵-۶ مخزن تخلیه در کنترل فشار ضربه قوچ در سامانه‌های انتقال

۶-۶-۸- مخازن موج‌گیر یا مخزن ضربه‌گیر دو طرفه [۲] و [۳] و [۱۲] و [۱۹]

این مخازن طوری ساخته می‌شوند که آب در حین پدیده ضربه قوچ هم بتواند از آن‌ها وارد خط لوله شود و هم از خط لوله بتواند داخل مخزن جریان پیدا کند به بیان دیگر همانند مخازن تغذیه‌ای هستند که شیر یک‌طرفه در مسیر خروج آب مخزن وجود ندارد. این وسیله هم در فاز فشار منفی و هم در فاز فشار مثبت عمل می‌کند بدین ترتیب که با کاهش فشار خط لوله شیر یک‌طرفه باز شده و آب داخل مخزن ضربه‌گیر یک‌طرفه وارد خط لوله می‌شود تا از افت فشار غیرمجاز جلوگیری کند و در فاز فشار مثبت آب به داخل مخزن وارد می‌شود و مخزن در اینجا نقش کاهش دهنده^۱ موج فشار ضربه قوچ را ایفا می‌نماید؛ عملکرد این مخزن همانند دودکش خط می‌باشد و می‌توان آن را دودکش خطی با حجم بزرگ نامید، قطر دودکش خط عموماً حدود قطر خط لوله است اما در اینجا قطر و حجم مخزن بزرگ‌تر و قابل ملاحظه می‌باشد، در فصل هفتم این نشریه به چگونگی عملکرد مخازن روباز در ضربه قوچ به‌طور جامع‌تری پرداخته می‌شود.

۶-۶-۹- مخزن ضربه‌گیر تحت فشار [۲] و [۳] و [۱۲] و [۹] و [۱۹]

در میان تجهیزات مقابله با ضربه قوچ مخزن ضربه‌گیر تحت فشار^۲ بیش‌ترین امکانات را در مقابل پدیده ضربه قوچ فراهم می‌کند. این وسیله هم در فاز فشار منفی و هم در فاز فشار مثبت عمل می‌کند بدین معنی که هم از گسیختگی ستون آب جلوگیری

1- Damper
2- Air chamber

می‌کند و هم افزایش فشار را جذب می‌کند البته هزینه‌های طراحی، نصب و نگهداری این سامانه در مقابله با سایر سامانه‌ها بسیار زیادتر است و همچنین نیازمند به بهره‌برداران مجرب جهت استفاده می‌باشد.

این سامانه شامل یک مخزن است، شکل ۶-۶، که تقریباً نصف آن آب و نصف آن هوای فشرده است وقتی فشار کاهش می‌یابد، هوا منبسط شده و آب را به داخل خط لوله می‌فرستد و در فاز فشار مثبت آب از داخل خط لوله به مخزن جریان پیدا می‌کند و هوایی را که منبسط شده است مجدداً فشرده می‌کند و به این ترتیب هم از کاهش و هم از افزایش غیرمجاز فشار در خط لوله جلوگیری می‌کند. هوای متراکم در بالای مخزن در طول زمان در آب حل و از فشار آن کاسته می‌شود و کمپرسور کوچک نصب شده در این سامانه مقدار هوای حل شده را جبران می‌کند تا نسبت حجم هوا به حجم آب در داخل مخزن ثابت بماند. نسبت هوا به آب در داخل مخزن ضربه‌گیر تحت فشار را صرفاً محاسبات مربوط می‌تواند مشخص کند. در فصل ششم این نشریه به چگونگی عملکرد مخازن تحت فشار در ضربه قوچ به‌طور جامع‌تری پرداخته می‌شود.

۶-۶-۱۰- باز و بسته کردن شیرها در خروجی تلمبه [۴] و [۱۰]

اصولاً تلمبه‌های سانتریفوژ باید در مقابل شیر خروجی بسته استارت زده شوند و پس از رسیدن فشار تلمبه به فشار بده صفر^۱ شیر خروجی به آرامی باز شود تا اولاً راه‌اندازی تلمبه آسان‌تر صورت گیرد و ثانیاً ایجاد ضربه قوچ حداقل شود؛ همچنین در هنگام خاموش کردن تلمبه نیز باید اول شیر خروجی تلمبه به آرامی بسته شده و سپس تلمبه خاموش شود، برای این امر می‌توان از شیرهای قطع و وصل معمولی مانند شیرهای پروانه ای و یا شیرهای کشویی مجهز به محرک الکتریکی با سامانه فرمان مناسب برای باز و بسته کردن به موقع شیر بهره برد و یا از شیرهای کنترل تلمبه که برخی شرکت‌های داخلی نیز آن را تولید می‌کنند استفاده کرد.

فصل ۷

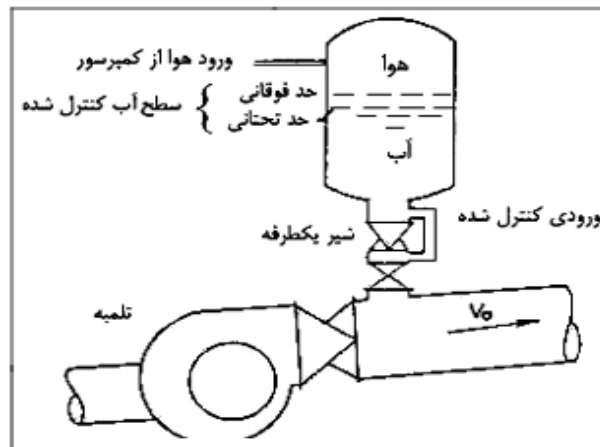
تعیین مشخصات فنی مخازن ضربه گیر

تحت فشار

۱-۷- کلیات

همان‌طور که در فصل قبل اشاره شد مخزن ضربه‌گیر تحت فشار یکی از روش‌های مناسب کنترل ضربه قوچ می‌باشد. این مخازن، در هنگام ایجاد امواج فشار منفی در خط لوله، آب را با فشار به مسیر تزریق می‌کنند و بدین وسیله از تشکیل شدن پدیده جدایی ستون آب جلوگیری می‌کنند و از سوی دیگر در هنگام افزایش فشار ناشی از پدیده ضربه قوچ باعث افت تدریجی و از بین بردن این افزایش فشار می‌شوند.

به بیان دیگر عملکرد این مخازن به‌گونه‌ای است که هنگامی که نیروی محرکه تلمبه قطع شود و به تبع آن گذر حجمی جریان کاهش یابد، هوای متراکم داخل مخزن به‌صورت اجباری آب را به داخل خط رانش می‌راند و آثار قطع را کاهش می‌دهد، از سوی دیگر آبی که در خط رانش وجود دارد پس از زمان کوتاهی به‌طور معکوس به‌حالت سکون درآمده و جریان آب برعکس به داخل محفظه هدایت می‌شود در این حالت هوای داخل مخزن متراکم شده و حجم هوا کاهش می‌یابد و این خود باعث از بین رفتن و کاهش اضافه فشار ناشی از ضربه قوچ می‌شود؛ در این فصل به مشخصات مخازن ضربه‌گیر تحت فشار یا مخازن هوا که به اختصار «مخازن ضربه‌گیر» می‌نامیم، می‌پردازیم. شمایی از تجهیزات تلمبه‌خانه در شکل ۱-۶ نشان داده شده است.



شکل ۱-۷- شمایی از تجهیزات تلمبه‌خانه و مخزن ضربه‌گیر قوچ تحت فشار [۳]

۲-۷- نکات بسیار مهم در ارتباط با مخازن ضربه‌گیر

الف - اگرچه مخزن ضربه‌گیر در بسیاری از موارد باعث کاهش و از بین رفتن تأثیرات مخرب ضربه قوچ می‌شود، اما این بدان معنی نمی‌باشد که طراح در ابتدا و قبل از بررسی دیگر روش‌های کنترل، به تعبیه و توصیه این مخزن بپردازد، چرا که بررسی چگونگی پروفیل خط و فشار بیشینه و کمینه ناشی از ضربه قوچ می‌تواند منجر به روش‌های کم هزینه و ساده‌تر شود.

ب- در صورتی که به هر دلیل و پس از مطالعات و بررسی دقیق تعبیه مخزن ضربه‌گیر الزامی باشد، باید محاسبات دقیقی در ارتباط با حجم درست مخزن صورت گیرد و این حجم مخزن در یک پروفیل خط کاملاً مشابه در رایانه شبیه‌سازی شود و

حالت‌های مختلف توقف و ایجاد ضربه قوچ مورد آزمایش قرار گیرد، مهندسان طراح عموماً علاقمند هستند تا حجم مخزن را بزرگ‌تر از آنچه با همه ضرایب اطمینان محاسبه کرده‌اند سفارش دهند که این امر باعث افزایش هزینه‌های ساخت و نصب مخزن می‌شود.

ج- محاسبه دقیق میان آب و هوای مخزن نیز بسیار با اهمیت است، گاهی مهندسان طراح بدون محاسبه دقیق نیمی از مخزن را از آب و مابقی را از هوا پر می‌کنند در صورتی که میزان آب یا هوای داخل مخزن ارتباط مستقیمی با چگونگی پدیده ضربه قوچ دارد، چرا که به‌عنوان مثال درجایی که پدیده جدایی ستون آب شدت زیادی دارد و به تبع آن باید آب بیش‌تری به خط تخلیه شود، میزان حجم آب مخزن نیز باید بیش‌تر باشد.

د- فشار بیشینه یک خط در پدیده ضربه قوچ نباید معیار طراحی فشار مخزن شود!! مثلاً در یکی از پروژه‌های انتقال آب کشور، خطوط لوله‌ای به قطر ۱۶۰۰ میلی‌متر مورد استفاده قرار گرفته است که فشار قابل تحمل نهایی لوله ۱۰ بار می‌باشد، در پدیده ضربه قوچ فشار بیشینه به ۱۵ بار می‌رسد، با بررسی‌های انجام شده و محاسبات دقیق با بهره‌گیری از یک مخزن ضربه‌گیر روباز یک طرفه روی یکی از ارتفاعات مسیر و یک مخزن ۲۷ مترمکعبی هوا در ابتدای مسیر به خوبی پدیده ضربه قوچ کنترل می‌شود و فشار بیشینه در پدیده ضربه قوچ به حدود ۶ بار می‌رسد. در چنین وضعیتی فشار طراحی مخزن باید با توجه به این فشار و اعمال یک ضریب اطمینان مناسب، لحاظ شود و نباید فشار ۱۵ بار که در پدیده ضربه قوچ مسیر بدون مخزن رخ می‌دهد معیار قرار گیرد؛ این عمل یک طراحی پرهزینه و بی‌فایده است چرا که اگر قرار باشد فشار ۱۵ بار در خط رخ دهد، خطوطی که ۱۰ بار فشار را بیش‌تر تحمل نمی‌کنند در ابتدا آسیب خواهند دید، به بیان دیگر در طراحی‌ها باید فشار تحمل خط و طراحی مخزن نزدیک هم باشد.

ه- بدون محاسبه نسبتاً دقیق و مطالعه دقیق پروفیل خط، به‌هیچ‌وجه نمی‌توان حجم مخزن ضربه‌گیر را برای یک پروژه تخمین زد. این نکته بسیار مهمی به‌خصوص برای مهندسانی است که در مناقصات قصد پرهیز از محاسبه را دارند! چراکه حجم مخزن ارتباط به پارامترهای زیادی از جمله نوع پروفیل، قطر، بده، فشار، شیرهای هوا و ممان اینرسی تلمبه دارد و هرکدام از این پارامترها می‌تواند در کاهش یا افزایش حجم مخزن موثر باشند.

و- قطر لوله ورود و خروج جریان از مخزن بسیار با اهمیت است و محاسبات آن باید کاملاً دقیق باشد.

ز- در ارتباط با محاسبه حجم مخزن ضربه‌گیر محققان زیادی مطالعه کرده‌اند^۱ و روش‌های بسیار متعددی ارائه شده است اما هیچ‌یک از این روش‌ها تاکنون نتوانسته همه عوامل موثر بر ضربه قوچ را در محاسبه حجم مخزن در نظر بگیرند، از این جهت برخی از این روش‌ها تنها در حالات خاصی حجم درست را ارائه می‌دهند، اما در پروژه‌های رایج در سامانه‌های انتقال آب معمولاً در طول مسیر از خط انشعاباتی گرفته می‌شود و میزان بده خط بعد از هر انشعاب کاهش یا افزایش می‌یابد، جنس و قطر خط انتقال در طول مسیر تغییر می‌کند، پروفیل خط دارای فراز و نشیب می‌شود که امکان ایجاد گسیختگی آب در هنگام ضربه قوچ وجود دارد، چرخ لنگر تلمبه میزان ضربه قوچ را کاهش می‌دهد و.. این عوامل فشار ضربه قوچ و به تبع آن حجم مخزن ضربه‌گیر را متفاوت می‌سازد، در این وضعیت تنها راه مطمئن محاسباتی استفاده از رایانه می‌باشد. از این جهت

۱- در جلد اول کتاب «هیدرولیک کاربردی جریان‌های میرا» نوشته مهندس جلال آشفته ۵ مقاله درباره روش‌های محاسبه حجم مخزن ارائه شده است.

باید گفت محاسبات دقیق حجم مخزن ضربه‌گیر امروزه باید توسط نرم‌افزارهای رایج این امر (فصل یازدهم) همراه با شبیه‌سازی ایستگاه پمپاژ و با استفاده از روش سعی و خطا صورت پذیرد تا از دقت مناسبی برخوردار باشد. [۵]

۷-۳- محل قرارگیری و نصب مخزن ضربه‌گیر

در خطوط پمپاژ تحت فشار، بهترین محل برای استقرار و نصب مخازن ضربه‌گیر هوا، ایستگاه پمپاژ می‌باشد. در مناطق سردسیر که احتمال یخبندان وجود دارد باید مخزن ضربه‌گیر داخل ساختمان تلمبه‌خانه و یا ساختمان مستقل دیگری در محوطه ایستگاه پمپاژ، استقرار داده شود. در مناطق گرمسیر می‌توان مخزن ضربه‌گیر را در بیرون از ساختمان در محوطه ایستگاه پمپاژ قرار داد. در پمپاژ آب از چاه‌های عمیق، الکتروپمپ شناور در داخل چاه نصب می‌گردد ولیکن در سر چاه، شیرها و تجهیزات پیش‌بینی می‌شود. مخزن ضربه‌گیر هوا در این طرح‌ها نیز باید در این اطاقک سر چاه استقرار داده شود. لوله خروجی مخزن ضربه‌گیر در ایستگاه‌های پمپاژ و اطاقک چاه‌های مجهز به الکتروپمپ‌های شناور، باید به جمع‌کننده رانش و پس از تمام شیرها و اتصالات لازم در ایستگاه به کمک یک سه راهی نصب شود. در بعضی از ایستگاه‌های پمپاژ به دلیل محدودیت جا، مخزن ضربه‌گیر هوا را می‌توان به ابتدای جمع‌کننده رانش و قبل از اتصال لوله رانش تلمبه‌ها متصل نمود.

۷-۴- نحوه قرار دادن مخزن هوا [۲] و [۳] و [۵] و [۱۲]

مخازن ضربه‌گیر را که به صورت استوانه‌ای با دو عدسی ساخته می‌شوند به سه شکل می‌توان در ایستگاه‌های پمپاژ و سایر قسمت‌های طرح قرار داد:

- به صورت قائم (ایستاده)
- به صورت مایل
- به صورت افقی

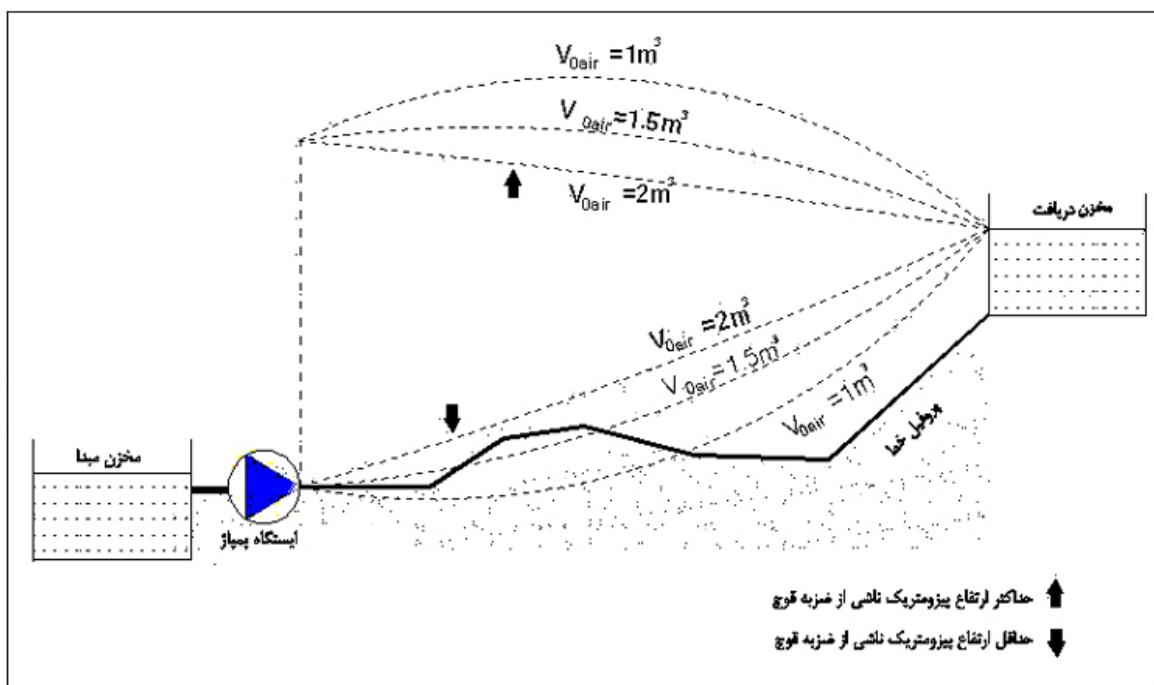
در اصول و با توجه به وضعیت ساختمان، می‌توان مخازن را به هر یک از حالت‌های فوق قرار داد. متداول‌ترین و بهترین حالت برای قراردادن مخازن ضربه‌گیر به صورت قائم می‌باشد.

از معایب قرارگیری مخازن به صورت افقی، افزایش حجم بلا استفاده آب در مخزن بوده و لذا حجم کل مخزن باید بزرگ‌تر در نظر گرفته شود. در قرار دادن مخازن ضربه‌گیر به شکل مایل، مشکل افزایش حجم بلا استفاده آب تا حدودی مرتفع شده ولیکن مشکلات پایه‌های مخزن و نگهداری و مهار کردن آن وجود دارد.

۷-۵- حجم مخزن ضربه‌گیر [۲] و [۳]

با توجه به بند خ گفته شده در ابتدای این فصل جهت محاسبه حجم مخزن ضربه‌گیر، بهترین روش بهره‌گیری از نرم‌افزارهای محاسباتی رایانه‌ای (فصل ۱۲) و روش سعی و خطا به شرح زیر می‌باشد:

ابتدا یک حجم اولیه برای هوا (V_{0air}) و حجم اولیه برای آب (V_{0w}) در شرایط جریان دایم در نظر گرفته می‌شود و با توجه به حجم اولیه، محاسبات ضربه قوچ تحلیل می‌شود، به بیان دیگر پس از انجام محاسبات، نمودار حداقل و حداکثر ارتفاع پیزومتریک ناشی از ضربه قوچ به همراه پروفیل مسیر خط لوله ترسیم شده و وضعیت فشارهای مثبت و منفی کنترل می‌گردد. به‌عنوان مثال در خط انتقال شکل (۷-۲) پس از شبیه‌سازی رایانه‌ای و بهره‌گیری از روش سعی و خطا نتایج محاسبات به‌صورت گرافیکی برای ۳ حجم اولیه ترسیم شده است. تحلیل نتایج نشان می‌دهد افزایش حجم اولیه هوا و به تبع آن حجم کل مخزن، از یک سو سبب کاهش فشارهای مثبت می‌شود و از سوی دیگر باعث کاهش احتمال فشارهای منفی و خلاءزایی می‌شود. به عبارت دیگر، منحنی فشارهای مثبت به خط لوله نزدیک‌تر و میزان فشارهای مثبت کاهش می‌یابد و منحنی فشارهای منفی از خط لوله فاصله می‌گیرد و احتمال پدیده خلاءزایی کم می‌شود. (شکل ۷-۲)



شکل ۷-۲- مثال محاسبات ضربه قوچ برای سه حالت حجم اولیه هوا در مخزن هوا

بهترین حجم اولیه هوا با توجه به محدودیت فشارهای مثبت وارد بر لوله و اطمینان از عدم ایجاد خلاءزایی و فشارهای منفی انتخاب می‌شود؛ در مثال شکل (۷-۲) بهترین حجم اولیه هوا ۲ مترمکعب می‌باشد که در آن فشارهای منفی و خلاءزایی در طول خط لوله ایجاد نمی‌شود و فشارهای مثبت نیز کاهش یافته است. از محاسبات انجام شده بر مبنای حجم بهینه اولیه هوا، تغییرات حجم هوا، فشار هوا و بده آب خروجی از مخزن بر حسب زمان استخراج می‌شود؛ افزایش حجم هوا به‌علاوه حجم اولیه هوا، میزان حجم مفید مخزن را مشخص می‌کند که برای ایمنی بیش‌تر باید حجم اطمینانی به آن افزوده شود.

$$V_{total} = V_{0air} + \Delta V + V'$$

ΔV : حداکثر افزایش حجم هوای مخزن در حین ضربه قوچ می‌باشد که از محاسبات رایانه‌ای استخراج می‌شود.

V' حجم بلا استفاده آب در مخزن می‌باشد که برای اطمینان از عدم ورود هوا به خط لوله و خالی نشدن مخزن ضربه‌گیر در نظر گرفته می‌شود. حجم بلا استفاده آب در مخزن ضربه‌گیر باید در حدود ۱۰ درصد حجم مخزن لحاظ شود.

تعیین ابعاد، قطر استوانه و عدسی و ارتفاع مخزن ضربه‌گیر در این مقطع باید انتخاب شود. بدیهی است در مکان‌های سر بسته و از قبل ساخته شده ابعاد مخزن ضربه‌گیر با توجه به ابعاد و ارتفاع اطاقک و ساختمان محل استقرار آن تعیین می‌شود. از طرفی مقایسه اقتصادی هزینه‌های تمام شده مخزن ضربه‌گیر نیز می‌تواند در تعیین ابعاد آن نقش ایفا نماید؛ در هر حال طراح باید به خاطر داشته باشد؛ برای یک مخزن ضربه‌گیر با حجم و فشار کار ثابت هرچه ارتفاع مخزن کاهش داده شود، قطر استوانه و عدسی افزایش می‌یابد و با افزایش قطر، ضخامت آن نیز افزایش خواهد یافت.

۷-۵-۱- جنس ورق مخزن ضربه‌گیر [۲۲] و [۲۳]

برای ساخت مخازن ضربه‌گیر باید قبل از طراحی سازه‌ای مخزن، جنس ورق انتخاب شود. براساس تجربه در کشور ما از دو ورق برای ساخت مخازن ضربه‌گیر به شرح زیر استفاده می‌شود:

- برای فشارهای کم (بار $P \leq 10$) معمولاً مخازن ضربه‌گیر را از فولاد معمولی St-37 انتخاب می‌کنند.
- برای فشارهای بیش‌تر (بار $P > 10$ bar) متداول‌ترین جنس ورق مخزن ضربه‌گیر، ورق فولادی St-52 است.

۷-۶- فشار و ضخامت خوردگی [۲۲] و [۲۳]

فشار کار مخزن ضربه‌گیر که مبنای محاسبه ضخامت ورق قرار می‌گیرد معادل حداکثر فشار ناشی از ضربه قوچ بر مخزن می‌باشد. فشار آزمایش مخزن ضربه‌گیر باید $1/3$ برابر فشار کار^۱ در نظر گرفته شود.

در طراحی سازه‌ای مخزن ضربه‌گیر باید برای پیش‌بینی خوردگی در طی زمان، ضخامت ورق ۳ میلی‌متر بیش‌تر از ضخامت طراحی به‌عنوان اطمینان لحاظ شود.

برای بازدید و عملیات رنگ و پوشش داخل مخازن دارای قطر بالاتر از $1/5$ متر، باید آدم روبازدید با حداقل قطر 500 میلی‌متر و برای تمیز کردن داخل مخازن دارای قطر کم‌تر از $1/5$ متر، باید آدم روبازدید با حداقل قطر 400 بر روی آن تعبیه و با فلنج کور مسدود شود.

۷-۷- کمپرسور هوای فشرده [۳] و [۹] و [۱۲]

کمپرسور هوای فشرده وظیفه تامین هوای لازم در مخزن ضربه‌گیر هوا در شرایط ماندگار ($V_{0 \text{ air}}$) را بر عهده‌دارد. در شروع بهره‌برداری از تاسیسات مخزن ضربه‌گیر لازم است کمپرسور هوا پس از روشن شدن الکترو پمپ‌ها و ایجاد جریان دائم، وارد مدار شود و حجم اولیه هوا را تامین نماید. در طول مدت بهره‌برداری نیز به دو دلیل حل شدن هوای محبوس مخزن در آب و نشست‌های

احتمالی هوا به بیرون، نیاز به راه‌اندازی کمپرسور هوا و تنظیم حجم اولیه هوا وجود دارد؛ بنابراین حجم هوایی که توسط کمپرسور باید تامین شود همان حجم هوای مخزن ضربه‌گیر در شرایط جریان دایم است.

فشار خروجی کمپرسور هوا (P_C) باید طوری انتخاب شود که هوا به آسانی داخل مخزن ضربه‌گیر تزریق شود. بنابراین در محل استقرار مخزن ضربه‌گیر میزان فشار که معادل فشار جریان دایم است محاسبه شده و فشار خروجی کمپرسور حدود ۳ تا ۵ بار بیش از فشار جریان دایم در نظر گرفته می‌شود.

برای انتخاب ظرفیت کمپرسور بهترین پیشنهاد، مشاوره با فروشنده کمپرسور و اعلام شرایط پروژه می‌باشد، با این حال جهت محاسبه باید زمان پر شدن حجم هوای مخزن را در نظر گرفت، برای مخازن کوچک (حدود ۲ مترمکعب و کم‌تر) زمان کارکرد کمپرسور و پر شدن حجم اولیه هوا حدود ۳۰-۱۵ دقیقه مناسب است، در مخازن ضربه‌گیر بزرگ برای جلوگیری از زیاد شدن ظرفیت کمپرسور می‌توان مدت زمان پر شدن هوای مخزن را حدود ۲ تا ۴ ساعت انتخاب نمود و انتخاب زمان بیش از ۴ ساعت برای پر کردن حجم هوای مخزن مناسب نیست.

جهت محاسبه ظرفیت درست کمپرسور نکته ظریف و قابل توجهی وجود دارد؛ وقتی به‌عنوان مثال گفته می‌شود یک کمپرسور به ظرفیت ۱۰۰ لیتر بر دقیقه و فشار ۱۴ بار می‌باشد یعنی این کمپرسور ۱۰۰ لیتر هوای موجود در اتمسفر^۱ را گرفته، فشرده می‌کند (حجم کاهش می‌یابد) و به فشار ۱۴ بار می‌رساند. پاسخ این پرسش که حجم چه میزان کاهش می‌یابد، متغیر تاثیرگذار در تعیین ظرفیت این کمپرسور می‌باشد.

به‌عنوان نمونه در شکل (۷-۲) فرض کنیم ارتفاع تلمبه‌زنی تلمبه‌ها ۱۰۰ متر و مخزن ضربه‌گیر هوا در محل ایستگاه پمپاژ و هم‌تراز با الکترو پمپ‌ها نصب شده می‌خواهیم بده کمپرسور هوا را به‌گونه‌ای محاسبه نماییم که حجم لازم هوا که ۲۰۰۰ لیتر است در مدت ۲۵ دقیقه پر شود، برای این منظور به شکل زیر محاسبه می‌نماییم:

$$P_C = (100m/10)bar + (3or5)bar = 14bar \quad \text{فشار خروجی کمپرسور } (Q_C) =$$

$$V_{air} = 2m^3$$

$$Q_C = \frac{2000lit}{(25)min} \approx 80lit/min \quad \text{ظرفیت نهایی کمپرسور } (Q_C) =$$

اما با توجه به اینکه نتیجه حاصله فوق، بده خروجی کمپرسور در فشار ۱۴ بار می‌باشد، برای اینکه بدانیم این کمپرسور در فشار اتمسفر چه میزان هوا را ($Q_{F.A.D}$) دریافت و فشرده می‌کند باید از رابطه زیر استفاده نماییم:

$$Q_{F.A.D} = Q_C \times (P_C + 1)$$

$$Q_{F.A.D} = 80 \times (14 + 1) \approx 1200lit/min$$

خاطر نشان می‌شود در محاسبه تخمینی فوق‌الذکر تغییرات دمای هوا ناچیز در نظر گرفته شده است.

۷-۸- کنترل سطح مشترک هوا و آب در مخازن ضربه‌گیر [۳] و [۵] و [۹]

هوای فشرده تامین شده توسط کمپرسور هوا در حالت جریان دایم به دو روش زیر به مخزن هدایت می‌شود:

الف - تزریق هوا از کمپرسور به مخزن ضربه‌گیر هوا: در این حالت لوله خروجی کمپرسور پس از اتصال شیر ایمنی، شیر یک‌طرفه و شیر قطع و وصل کروی^۱ مستقیماً به قسمت فوقانی مخزن ضربه‌گیر متصل می‌شود. هنگام نیاز به تامین هوای فشرده در مخزن ضربه‌گیر و تنظیم سطح آب، کمپرسور روشن شده و این سطح تنظیم می‌شود.

ب - استفاده از مخزن ذخیره هوای فشرده: در این صورت هوای فشرده توسط کمپرسور تامین و در مخزن ذخیره مربوط نگهداری می‌شود. پر شدن این مخزن به صورت اتوماتیک و به کمک یک سویچ فشار نصب شده روی مخزن ذخیره انجام می‌شود. بدین ترتیب فشار هوا در این مخزن ذخیره همواره ثابت نگه داشته می‌شود.

خروجی مخزن ذخیره پس از نصب شیر یک‌طرفه و شیر قطع و وصل کروی و در صورت ضرورت شیر برقی سولنوئیدی به قسمت فوقانی مخزن ضربه‌گیر وصل می‌شود.

در صورت نیاز به تزریق هوا به مخزن ضربه‌گیر و تنظیم سطح آب، شیر قطع و وصل کروی و یا شیر برقی سولنوئیدی رابط بین مخزن ذخیره هوا و مخزن ضربه‌گیر باز شده و هوای لازم برای مخزن ضربه‌گیر تامین می‌شود.

برای کنترل سطح آب (یا حجم اولیه هوا) در مخزن ضربه‌گیر چند روش به شرح زیر مورد استفاده قرار می‌گیرد:

۷-۸-۱- استفاده از لوله آب‌نما

در این صورت یک لوله آب‌نما با قطر حدود ۱ الی ۱/۲ اینچ در نظر گرفته می‌شود و به صورت قائم روی مخزن ضربه‌گیر نصب می‌شود. بنابراین سطح آب بر روی این لوله آب‌نما توسط بهره‌بردار قابل رویت می‌باشد. به کمک علائم مشخص سطح آب معادل حجم اولیه هوا ($V_{0\text{ air}}$) و رواداری^۲ مجاز آن بر روی آب‌نما حک می‌شود تا بهره‌بردار در حین کار، سطح آب را در این محدوده کنترل کرده و محفوظ نگه دارد؛ نکته قابل توجه این است که این لوله سربسته و کاملاً آب بند می‌باشد و وظیفه تخلیه و سرریز مخزن را عهده‌دار نمی‌باشد و این امر بر عهده شیرهای اطمینان و تخلیه می‌باشد.

در صورت استفاده از لوله آب‌نما، امکان استفاده از سامانه‌های راه‌اندازی و تنظیم سطح آب اتوماتیک در اتاق کنترل مهیا نمی‌باشد؛ در ایستگاه‌های پمپاژ که اختلاف ارتفاع دینامیکی و اختلاف ارتفاع استاتیکی قابل توجه نباشد و احتمال خالی شدن هوای محبوس مخزن ضربه‌گیر هوا وجود نداشته باشد، می‌توان از این روش برای کنترل و تنظیم حجم اولیه هوای مخزن ضربه‌گیر استفاده نمود.

۷-۸-۲- استفاده از سطح‌سنج‌های آب

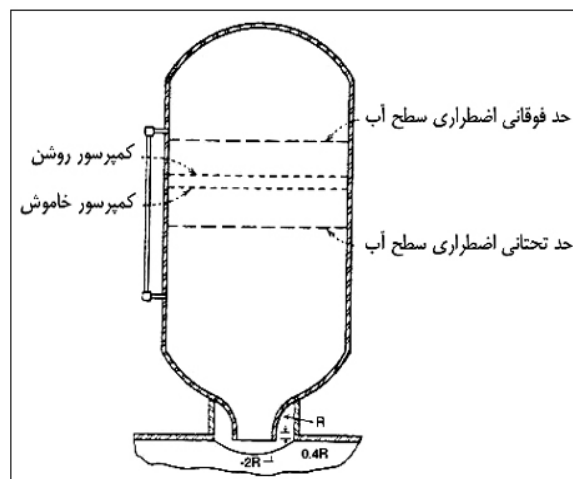
با توجه به اهمیت کنترل سطح آب و هوا در مخزن، برای کنترل مستمر حداقل در ۴ نقطه باید سطح‌سنج نصب شود؛ که با فرمان خودکار، تنظیم سطح آب مخزن ضربه‌گیر را انجام می‌دهند. شکل (۷-۳).

همیشه در شروع فرمان تزریق هوا برای تنظیم حجم اولیه هوا و تنظیم سطح آب باید از شرایط هیدرولیکی جریان اطمینان داریم داشت. چون در حالت جریان غیردایم و پدیده ضربه قوچ براساس نوع جریان، سطح آب و حجم هوا در مخزن تغییر می‌نماید؛ در این حالت باید از تنظیم اتوماتیک سطح آب و حجم هوا خودداری شود.

در حالت جریان دایم و ماندگار، اگر سطح‌سنج بالایی آب را حس کند، نشانگر آن است که حجم اولیه هوا در مخزن کم است و به‌طور خودکار عملیات تزریق هوا صورت می‌گیرد. تا هنگامی که سطح‌سنج پایینی خشک شود باید هوا در مخزن وارد شود. به منظور

1- Ball valve
2- Tolerance

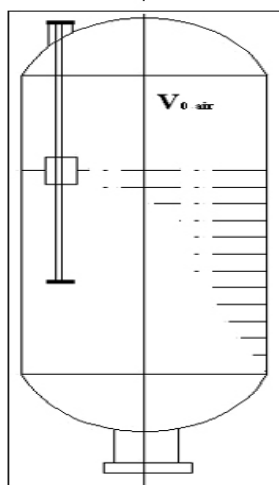
اطمینان از عملکرد این دو سطح سنج در مواقع اضطراری که احتمال دارد سطح سنج‌های مذکور عمل نکنند، دو عدد سطح سنج دیگر در ترازهای بالا و پایین دو سطح سنج اولیه پیش‌بینی می‌شود که در صورت رسیدن سطح آب به آنها، علاوه بر اخطار و هشدار، عملیات تزریق هوای فشرده به مخزن متوقف می‌شود.



شکل ۷-۳- مخزن ضربه‌گیر مجهز به سامانه اندازه‌گیری سطح آب

۷-۸-۳- اندازه‌گیر سطح آب به روش الکترومغناطیسی

در این روش بر روی مخزن یک اندازه‌گیر الکترومغناطیسی نصب می‌شود. این اندازه‌گیر از یک میله قائم تشکیل شده و شناوری که روی این میله می‌لغزد بر روی سطح آب قرار می‌گیرد. داخل شناور آهن‌ربا پیش‌بینی شده و با حرکت روی میله قائم که بوبین‌های الکتریکی داخل آن قرار گرفته القا می‌شود. به این ترتیب سطح آب به صورت یک جریان خفیف در خروجی اندازه‌گیر قابل ملاحظه می‌باشد. (شکل ۷-۴)



شکل ۷-۴- مخزن ضربه‌گیر مجهز به اندازه‌گیر الکترومغناطیسی سطح آب

۷-۹- مشخصات لوله‌های ارتباطی مخزن ضربه‌گیر تحت فشار [۳] و [۹] و [۱۲] و [۱۳]

۷-۹-۱- لوله ارتباطی هوای فشرده

همان‌طور که اشاره شد تامین حجم اولیه هوای مخزن ضربه‌گیر توسط کمپرسور انجام می‌شود. لوله ارتباطی که هوای فشرده را از کمپرسور یا مخزن ذخیره کمپرسور به مخزن ضربه‌گیر هدایت می‌کند باید از جنس فولادی و ترجیحاً با پوشش گالوانیزه باشد. در مسیر انتقال هوا به مخزن ضربه‌گیر باید شیر ایمنی، شیر یک‌طرفه، شیر قطع و وصل کروی و در صورت نیاز شیر برقی سولنوئیدی قرار گیرد و در ادامه لوله ارتباطی به قسمت فوقانی مخزن ضربه‌گیر متصل شود. ظرفیت جریان هوا که در قسمت قبل توضیح داده شد تابع حجم اولیه هوای مخزن ضربه‌گیر می‌باشد. برای محاسبه قطر لوله و شیرهای ارتباطی وسایل تامین هوای فشرده تا مخزن ضربه‌گیر، باید محاسبات بر مبنای حداکثر سرعت جریان هوا معادل ۱۵ متربرثانیه انجام گیرد؛ در هر صورت قطر این لوله نباید کم‌تر از 0.5 اینچ در نظر گرفته شود. برای مثال برای کمپرسوری با ظرفیت ۱۰۰ لیتر بر دقیقه قطر لوله اتصالی به شکل زیر محاسبه می‌شود:

ظرفیت کمپرسور: $Q = 100 \text{ (lit/min)}$

$$\frac{\pi}{4} d^2 = \frac{Q}{V} \Rightarrow d^2 = \frac{4 \times \left(\frac{0.1 \text{ m}^3}{60 \text{ s}} \right)}{\pi \times 15 \text{ m/s}} \rightarrow d = 12 \text{ mm} \Rightarrow d = 1/2''$$

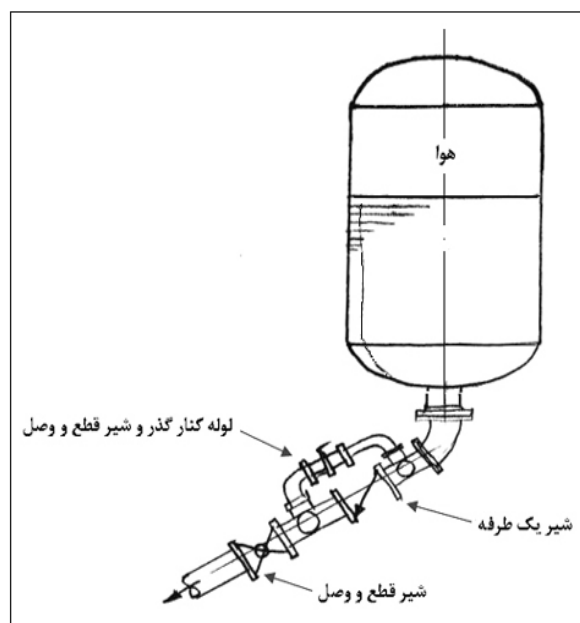
در بعضی طرح‌ها به جای استفاده از جنس فولاد گالوانیزه از شیلنگ‌های فشار قوی قابل انعطاف برای لوله ارتباطی هوا استفاده می‌شود که به دلیل آویزان ماندن این شیلنگ‌ها در ارتفاع مخزن، استفاده از آن توصیه نمی‌شود.

۷-۹-۲- چگونگی ورود و خروج آب مخزن

ارتباط مخزن ضربه‌گیر به خط لوله انتقال آب از کف مخزن انجام می‌شود؛ ممکن است در هنگام خروج آب از مخزن گردابه‌ای از سیال ایجاد شود که این امر باعث ایجاد اختلال در هنگام خروج سریع سیال شود، جهت جلوگیری از این امر بهتر است در محل ورود آب به داخل لوله از گردابه‌گیر استفاده شود این گردابه‌گیرها عموماً به شکل «+» ساخته شده و در قسمت پایینی مخزن نصب می‌شود؛ در هنگام ساخت مخزن ضربه‌گیر، لوله ارتباطی تخلیه آب به همراه یک فلنج با فشار کاری مناسب، بر روی آن پیش‌بینی می‌شود، برای اتصال مخزن ضربه‌گیر به خط لوله انتقال دو روش وجود دارد:

الف- اتصال مخزن ضربه‌گیر با کنار گذر

به منظور سریع‌تر میرا کردن جریان گذرا در خط لوله انتقال در هنگام ضربه قوچ، معمولاً از یک شیر یک‌طرفه بر روی لوله ارتباطی اصلی مخزن ضربه‌گیر به خط لوله استفاده شده و به موازات آن یک کنار گذر با قطر کوچک‌تر و مجهز به اوریفیس پیش‌بینی می‌شود در شکل (۷-۵) نحوه اتصال مذکور نشان داده شده است.

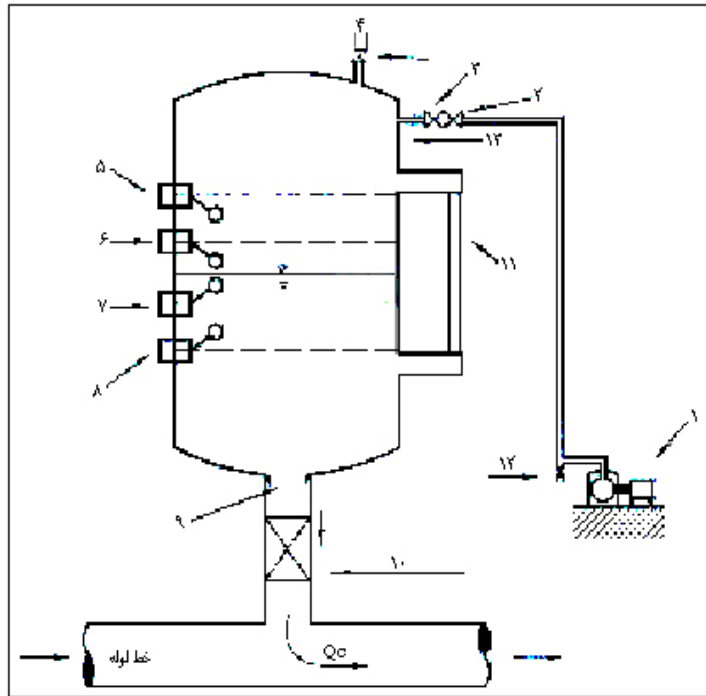


شکل ۷-۵- نحوه اتصال لوله اصلی و کنار گذر مخزن

در این صورت در هنگام ایجاد فشار منفی جریان آب از طریق لوله ارتباطی اصلی با قطر بزرگتر به خط لوله جریان می‌یابد و در هنگام ایجاد فشار مثبت که جهت جریان آب از خط لوله به سمت مخزن ضربه‌گیر هوا عوض می‌شود، شیر یک‌طرفه مسدود شده و آب از کنار گذر مجبزه به اوریفیس جریان می‌یابد. این مسیر دارای افت فشار بیش‌تری نسبت به مسیر اصلی جریان بوده و این افت فشار در سریع میرا شدن امواج ضربه قوچ نقش موثری دارد.

ب- اتصال مخزن ضربه‌گیر بدون کنار گذر [۳] و [۵] و [۱۳]

در ایستگاه‌های پمپاژ کوچک و مخازن ضربه‌گیر با احجام حدود ۲ مترمکعب و کمتر معمولاً کنارگذر خروجی مخزن ضربه‌گیر را حذف نموده و در دهانه اتصال لوله خروجی مخزن حالت اوریفیس را مطابق شکل (۶-۷) در نظر می‌گیرند. در پروژه‌هایی که فشار هیدرولیکی کمتر از ۱۰ بار بوده و سریع میرا شدن جریان ضربه قوچ نقش تعیین‌کننده‌ای ندارد معمولاً اوریفیس و افت فشار موضعی مذکور نیز در مخزن در نظر گرفته نمی‌شود.



- ۱- کمپرسور ۲- شیر یک‌طرفه ۳- شیر روشن و خاموش ورودی هوا ۴- شیر اطمینان ۵- سطح‌سنج اضطراری فوقانی
 ۶- سطح‌سنج باز کردن شیر هوا ۷- سطح‌سنج بستن شیر هوا ۸- سطح‌سنج اضطراری تحتانی ۹- نازل تخلیه
 ۱۰- شیر یک‌طرفه ۱۱- شیشه رویت ۱۲- تخلیه ۱۳- شیر ایمنی

شکل ۷-۶- اتصال مستقیم مخزن به خط بدون لوله کنار گذر

۷-۹-۳- محاسبه قطر لوله‌های ارتباطی مخزن هوا [۲] و [۵] و [۱۳] و [۱۵]

همان‌طور که در بخش ابتدایی این فصل گفته شد یکی از نکات مهم در محاسبات مخزن ضربه‌گیر قطر لوله‌های ورودی و خروجی از مخزن می‌باشد، این محاسبات و مطالعات چنان پراهمیت است که در صورت هرگونه ساده‌انگاری می‌تواند نقش و اثر مخزن ضربه‌گیر را کاهش دهد و یا به‌طور کامل از بین ببرد.

بسیاری از طراحان در این بخش از محاسبات از روش‌های تخمینی یا تجربی بهره می‌گیرند که بعضاً با اشتباهات فاحشی همراه می‌باشد، اگرچه امروزه ویرایش‌های جدیدی از نرم‌افزارهای محاسبه ضربه قوچ ارائه شده است که قطر لوله کنار گذر اصلی را به‌طور دقیق بررسی کرده و ارائه می‌دهد (مانند نرم‌افزار Hytran 3.3.5) اما پس از بررسی‌های انجام شده براساس مقاله‌ای که از دکتر استفنسون در سال ۲۰۰۲ انتشار یافت، معادله نسبتاً دقیقی در ارتباط با محاسبه قطر ورودی و خروجی ارائه شد که به شرح زیر می‌باشد، این معادله در زیر ارائه می‌شود، اگرچه بررسی نتایج این معادله و نتایج خروجی از نرم‌افزارها توأماً به طراحان توصیه می‌شود.

الف - محاسبه قطر لوله خروجی از مخزن ضربه‌گیر تحت فشار

$$De = Dp \times \left(\frac{2V_o^2}{gH_o} \right)^{0.25} \quad (۷-۱)$$

V_o = سرعت جریان آب در لوله در حالت دایم بر حسب متر بر ثانیه

$g =$ شتاب ثقلی براساس متر بر مجذور ثانیه

$H_0 =$ ارتفاع استاتیکی رانش بر حسب متر (شکل ۷-۷)

$D_p =$ قطر لوله اصلی خط انتقال بر حسب میلی‌متر

$D_e =$ حداقل قطر لوله خروجی از مخزن ضربه‌گیر تحت فشار بر حسب میلی‌متر

مطالعات و محاسبات مشابه نشان می‌دهد میزان D_e عموماً بین ۰/۲۵ تا ۰/۵ برابر قطر لوله اصلی انتقال می‌شود.

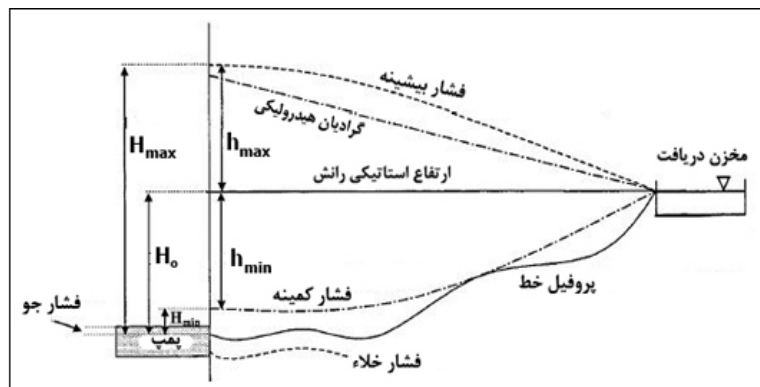
ب- محاسبه قطر لوله کنار گذر

محقق مشهور ضربه قوچ به نام پارماکیان پیشنهاد می‌کند قطر لوله کنار گذر به گونه‌ای انتخاب شود که افت فشار آن ۲/۵ برابر افت فشار لوله خروجی مخزن باشد؛ محقق دیگری به نام استفنسون پیشنهاد می‌کند قطر لوله کنار گذر مخزن نباید کم‌تر از ۰/۱ قطر خط اصلی انتقال باشد، همچنین وی معادله زیر را برای محاسبه قطر لوله در کنار گذر ارائه داده است:

$$D_i = D_p \times \left(\frac{V_o}{gh_{\max}} \right)^{0.25} \times \frac{1}{\sqrt{2}} \quad (۲-۷)$$

که در این معادله D_i حداقل قطر لوله کنار گذر بر حسب میلی‌متر و h_{\max} میزان فشار بیشینه قابل قبول در حین پدیده ضربه قوچ بر حسب متر می‌باشد.

نکته قابل تامل آن است که پس از محاسبات مربوط به قطر لوله کنار گذر و قطر لوله اصلی باید با توجه به میزان بده عبوری از هر لوله در هنگام پدیده ضربه قوچ حد سرعت عبور جریان از لوله‌ها بررسی شود. (در صورت ترسیم نمودار سرعت نسبت به زمان جریان خروجی، متوسط سرعت در لوله اصلی نباید از ۱۰ متر بر ثانیه و در لوله فرعی نباید از ۱۵ متر بر ثانیه بیش‌تر شود.)



شکل ۷-۷- شماتیک پروفیل خط و پارامترهای مرتبط

۷-۹-۴- اتصالات روی لوله‌های ورودی و خروجی آب [۲] و [۵] و [۱۳] و [۱۵]

بر روی لوله ارتباطی اصلی یک شیر یک‌طرفه (در صورت پیش‌بینی کنار گذر) و یک عدد شیر قطع و وصل جریان با همان قطر باید پیش‌بینی شود. شیر یک‌طرفه مناسب برای این منظور شیرهای سوپاپی فنردار می‌باشد که سرعت بسته شدن آن‌ها در مقایسه با سایر شیرهای یک‌طرفه بیش‌تر است.

بر روی لوله کنارگذر یک اوریفیس پیش‌بینی می‌شود. میزان افت این اوریفیس در زمان بهره‌برداری براساس حداکثر فشار مثبتی که در هنگام پدیده ضربه قوچ اتفاق می‌افتد تنظیم می‌شود، بدیهی است که هرچه میزان افت فشار اوریفیس بیش‌تر باشد، فشار مثبت وارد بر تاسیسات انتقال آب در هنگام ضربه قوچ بیش‌تر خواهد بود و از طرف دیگر میرایی جریان غیردایم سریع‌تر اتفاق می‌افتد. بنابراین با توجه به کلاس کار و فشار اسمی لوله‌ها، اتصالات و... افت موضعی اوریفیس نصب شده روی کنار گذر مخزن ضربه‌گیر تنظیم می‌شود. در صورت استفاده از شیر ویفری^۱ به‌جای اوریفیس پس از تنظیم افت فشار موضعی و درصد بسته بودن شیر، دستگیره شیر از روی آن جدا می‌شود تا افت فشار مذکور همواره ثابت باشد.

۷-۱۰ - محاسبه تخمینی ضخامت‌ها در مخزن تحت فشار [۲۲] و [۲۳]

الف - بدنه^۲

- با داشتن شعاع مخزن و فشار کاری می‌توان ضخامت بدنه را تعیین کرد:

$$t_w = \frac{P.R}{1000S.E_j - 0.6P} + C \quad (۳-۷)$$

که در آن t_w ضخامت بدنه (میلی‌متر). R شعاع داخلی (میلی‌متر)، P حداکثر فشار داخلی مجاز (کیلوپاسکال)، S حداکثر تنش مجاز (نیوتن بر میلی‌متر مربع)، C میزان خوردگی مجاز برحسب میلی‌متر (که معمولاً برابر ۳ میلی‌متر است) و E_j ضریب کارایی اتصالات^۳ می‌باشد (این عدد معمولاً ۰/۸ است).

- بدنه‌های استوانه‌ای به دو نوع جدار نازک و جدار ضخیم تقسیم می‌شوند و روابط طراحی برای این دو نوع متفاوت است. اگر فشار کاری از ۰/۳۸۵ برابر $S.E_j$ بیش‌تر باشد و یا پس از استفاده از روابط مخازن جدار نازک، مقدار ضخامت از نصف شعاع داخلی بیش‌تر شود، مخزن جدار ضخیم به حساب می‌آید. برای محاسبه ضخامت دیواره این مخازن از رابطه زیر بهره گرفته می‌شود:

$$t_w = R \left(\frac{S.E_j + 0.001P}{S.E_j - 0.001P} \right) - R + C \quad (۴-۷)$$

ب - عدسی‌ها

عدسی‌های فرم داده شده به یکی از شکل‌های زیر مورد استفاده قرار می‌گیرند و با همین اسامی در صنعت نامیده می‌شوند: بیضوی^۴، نیم کروی^۵، کروی^۶، مخروطی^۷؛ برای این عدسی‌ها با دانستن شعاع خارجی تنها باید ضخامت را محاسبه نمود. (با وجود اینکه در این عدسی‌ها چندین اندازه وجود دارد، این اندازه‌ها به یکدیگر وابسته می‌باشند و تنها کافی است یکی از آن‌ها را محاسبه نمود) در ضمن در

1- Wafer valve

2- Shell

4- Ellipsoidal

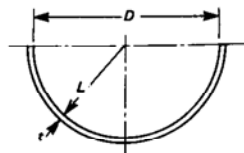
5- Torispherical

6- Hemispherical

7- Conical

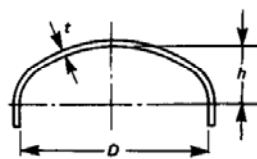
۳- این عدد از استاندارد ASME Section 8 بدست می‌آید.

بین انواع ذکر شده، عدسی‌های نیم کروی بیش‌ترین کاربرد را دارند. روابط هر کدام از این انواع متفاوت می‌باشد که در زیر به برخی از آن‌ها برای فشار داخلی اشاره می‌شود:



(c) Hemispherical

$$t_w = \frac{P.R}{2000S.E_j - 0.2P} + C \quad (5-7)$$



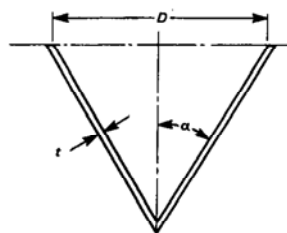
(a) Elliptoidal

$$t_w = \frac{P.D.K}{2000S.E_j - 0.2P} + C \quad (6-7)$$

در این رابطه مقدار ضریب K از رابطه زیر به دست می‌آید:

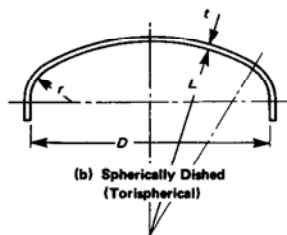
$$K = \frac{1}{6} \left[2 + \left(\frac{D}{2h} \right)^2 \right] \quad (7-7)$$

توجه نمایید که به ازای $\frac{D}{2h} = 2$ مقدار ضریب K برابر یک می‌شود و معمولاً عدسی‌های این نوع را برای همین نسبت طراحی می‌نمایند.



(d) Conical

$$t_w = \frac{P.D}{2\cos\alpha(1000S.E_j - 0.6P)} + C \quad (8-7)$$



(b) Spherically Dished (Torispherical)

$$t_w = \frac{P.R.M}{2000S.E_j + P(M-0.2)} + C \quad (9-7)$$

عدسی کروی:

عدسی بیضوی:

عدسی مخروطی:

عدسی نیم کروی:

$$(M = \frac{1}{4}(3 + \sqrt{\frac{I}{r}})) \text{ که در این رابطه ضریب } M \text{ از رابطه روبرو به دست می آید:}$$

۷-۱۱- انتخاب وسایل کنترل فشار [۳] و [۴] و [۱۲]

اجزای کنترل کننده فشار از نظر عملکرد بر دو نوع هستند: یک نوع از آن پس از آنکه شرایط اضطراری از بین رفت و فشار به حد عادی بازگشت، مجدداً بسته شده و می‌توان به همان صورت از آن‌ها استفاده نمود ولی نوع دیگر پس از یکبار عملکرد دیگر به صورت خودکار بسته نمی‌شود و باید آن‌ها را به صورت دستی به حالت اولیه برگرداند و یا (به دلیل نحوه عملکردشان) دیگر قابل استفاده مجدد نمی‌باشند و باید تعویض گردند. از دیدگاه دیگر می‌توان این اجزا را به شیرهای اطمینان (دارای انواع فنردار و بدون فنر)، شیرهای کنترل خلا و دیسک‌ها، پین‌ها و دیگر وسایل شکننده تقسیم نمود.

در مورد شیرهای اطمینان دانستن دو نکته ضروری است:

- ظرفیت تخلیه یک شیر توسط سازنده معین می‌شود. البته این ظرفیت تخلیه برای یک ماده بیان می‌شود و در صورتی که شیر برای تخلیه مواد دیگر استفاده شود، باید به کمک روابط ارائه شده این ظرفیت را اصلاح نمود.
 - تنظیم فشار این وسایل بر روی مخزن است. به این معنی که با توجه به بالاترین فشار کاری مخزن، معین می‌شود که این کنترل کننده‌ها در چه فشاری باید عمل نمایند^۱ که در اینجا به ذکر چند نکته در این باره اکتفا می‌شود. برای نمونه در حالت عادی این وسایل باید از بالا رفتن فشار بیش از ۱۰٪ و یا ۲ متر ستون آب، هر کدام که بزرگ‌تر است، از فشار بیشینه مجاز کارکرد^۲، جلوگیری نمایند. در حالتی که بیش از یک شیر فشار شکن استفاده شود، این حدود به ۱۶٪ و یا ۲/۸ متر ستون آب؛ هر کدام که بزرگ‌تر است، افزایش می‌یابد. در ضمن در مواقعی که بیش از یک شیر بر روی مخزن نصب می‌شود، لازم نیست که همگی در یک فشار عمل نمایند بلکه با ملاحظاتی این شیرها به ترتیب و با یک اختلاف فشار عمل می‌نمایند.
- باید توجه داشت که روش ساخت مخزن تأثیری در این بخش از طراحی، یعنی محاسبات و انتخاب این وسایل حفاظتی ندارد.

۷-۱۲- بهره‌گیری از دو یا چند مخزن موازی

در برخی موارد مطالعات و بررسی‌های رایانه‌ای نشان می‌دهد برای حفظ تاسیسات از آثار مخرب ضربه قوچ و از بین بردن نوسانات موج خاص از این ضربه به مخزن ضربه‌گیر با حجم زیاد نیاز است، مثلاً ۱۰۰ مترمکعب، در این موارد بهتر است به جای بهره‌گیری از یک مخزن ۱۰۰ مترمکعبی که طبعاً حجیم بوده و جابجایی آن مشکل است و در صورت بروز مشکل اثرهای ضربه قوچ غیرقابل مهار و مخرب می‌شود، از ۲ مخزن ۵۰ مترمکعبی به موازات هم بهره برد تا خطرات ناشی از عدم عملکرد مخزن کاسته شود و از سوی دیگر جابجایی و نصب آن ساده‌تر شود. اگرچه در مراجع مختلف عددی برای حداکثر ظرفیت مخزن ضربه‌گیر ارائه نشده است اما بهتر است ظرفیت مخازن به گونه‌ای انتخاب شود که بیش‌تر از ۵۰ مترمکعب نشود.

۱- این مطلب به تفصیل در UG-134 آمده است.

فصل ۸

تعیین مشخصات فنی مخازن ضربه گیر

روباز

۸-۱ - کلیات

مخازن ضربه‌گیر روباز به دو دسته اصلی تقسیم می‌شوند که عبارتند از:
الف- مخازن تغذیه^۱ (یک‌طرفه) و ب- مخازن موج‌گیر^۲ (دو طرفه) که در این فصل به چگونگی طراحی و انتخاب آن‌ها پرداخته می‌شود.

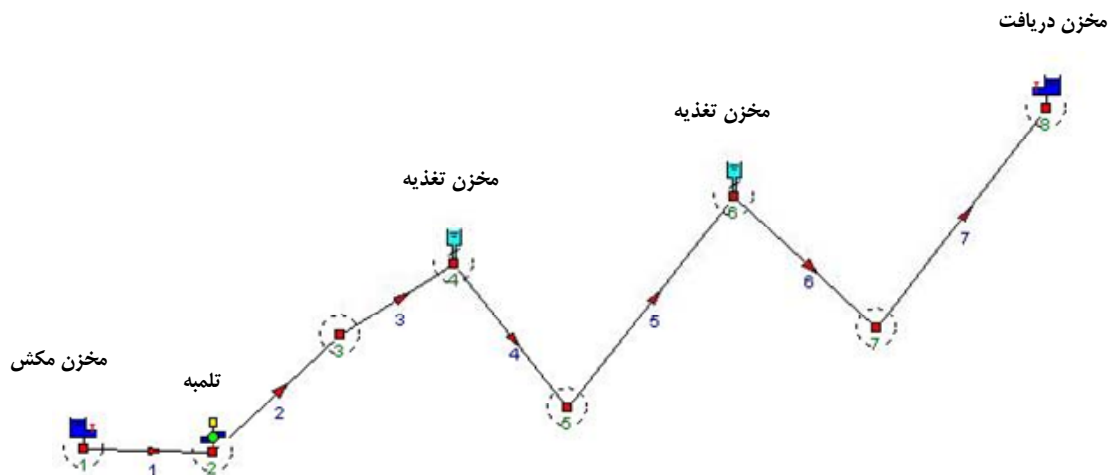
۸-۲ - مخازن تغذیه [۲] و [۱۲] و [۱۹] و [۱۰]

یکی دیگر از تجهیزات مقابله با ضربه قوچ که با توجه به توپوگرافی مسیر خط لوله انتقال و موقعیت مخازن و ایستگاه پمپاژ در برخی از طرح‌های آبرسانی قابل استفاده است، مخازن تغذیه می‌باشد.
سطح آب در این مخازن در تماس با اتمسفر قرار دارد و لذا فشار سیال معادل فشار اتمسفر می‌باشد، در این مخازن خط گرادیان هیدرولیکی که بیانگر فشار دینامیکی سیال داخل لوله انتقال است در بالاتر از سطح آب مخزن قرار دارد. همچنین در هنگام پدیده ضربه قوچ جریان آب در هنگامی که ارتفاع پیژومتریک به پایین‌تر از مخزن می‌رسد، از مخزن تغذیه وارد خط لوله انتقال می‌شود و از وقوع پدیده خلاء زایی پیشگیری می‌نماید، به عبارت دیگر هیچ‌گاه در طی وقوع پدیده ضربه قوچ، جریان آب از خط لوله به مخزن تغذیه برقرار نمی‌شود و لذا این مخازن تنها جهت مقابله با ایجاد فشارهای منفی کاربرد دارد و در شرایطی که فشارهای مثبت غیرقابل تحمل در خط لوله پدید می‌آید این مخازن کارایی لازم جهت استهلاک فشارهای مثبت را ندارند.

۸-۲-۱ - محل قرارگیری و نصب مخازن تغذیه [۲] و [۱۲] و [۱۹] و [۱۰]

در طرح‌های آبرسانی که با توجه به پروفیل خط انتقال، فشارهای منفی در ایستگاه پمپاژ حاصل می‌شود و همچنین سطح آب در مخزن مکش از محور تلمبه‌ها به‌طور قابل ملاحظه‌ای بالاتر قرار دارد، می‌توان از مخزن مکش به‌وسیله لوله ارتباطی (کنارگذر) به‌عنوان مخزن تغذیه استفاده کرد؛ با این توضیح می‌توان گفت یکی از محل‌های قرارگیری مخزن تغذیه در محل ایستگاه پمپاژ می‌باشد.

محل مناسب و رایج دیگر برای قرار دادن مخازن تغذیه نقاط مرتفع مسیر خط لوله است که در آن‌ها فشار زودتر از بخش‌های دیگر مسیر کاهش می‌یابد. در شکل (۸-۱) محل‌هایی در مسیر خط لوله را نشان می‌دهد که استفاده از مخازن تغذیه مناسب می‌باشد.



شکل ۸-۱- محل‌های مناسب جهت استقرار مخازن تغذیه

۸-۲-۲- حجم مخازن تغذیه [۲] و [۱۲] و [۱۹] و [۱۰]

پس از انتخاب محل مناسب جهت استقرار مخزن تغذیه، محاسبه حجم آن انجام می‌شود، آنچه مسلم است در هنگام پدیده ضربه قوچ وقتی که فشار درون خط لوله کاهش یابد به طوری که در نقطه استقرار مخزن تغذیه، فشار کم‌تر از اتمسفر شود، آب از مخزن تغذیه وارد خط لوله می‌شود.

میزان حجم آبی که در طول پدیده ضربه قوچ تا میرا شدن کامل از مخزن تغذیه وارد خط لوله می‌شود، معادل حجم مفید مخزن تغذیه می‌باشد. به منظور اطمینان، معادل حداقل ۱۰٪ حجم مخزن، به حجم مفید مخزن اضافه می‌شود تا بدین ترتیب حجم کل مخزن (V_{total}) به دست آید.

$$V_{total} = \Delta V_w + V'$$

ΔV_w حداکثر میزان تغییرات آب مخزن در حین ضربه قوچ می‌باشد که از محاسبات رایانه‌ای استخراج می‌شود.

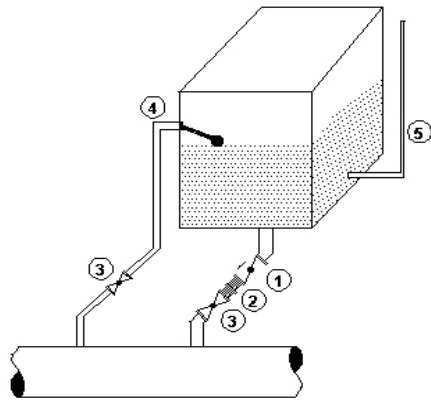
V' حجم اطمینان یا حجم بلااستفاده آب در مخزن تغذیه می‌باشد که برای حصول اطمینان از عدم ورود هوا به خط لوله و خالی شدن مخزن در نظر گرفته می‌شود؛ تعیین ابعاد مخزن تغذیه با توجه به حجم کل محاسبه شده صورت می‌پذیرد، با توجه به اینکه مخازن تغذیه عموماً احجام قابل ملاحظه‌ای دارند، لذا ساخت این مخازن به صورت بتنی توصیه می‌شود.

آنچه مسلم است هرچه ارتفاع مخزن بیشتر باشد و سطح آب در مخزن بالاتر از تراز لوله واقع شود، جریان آب از مخزن تغذیه به درون خط لوله زودتر اتفاق می‌افتد، بنابراین در طرح‌هایی که امکان استقرار مخزن تغذیه در تراز بالاتر از خط لوله میسر باشد میزان ضربه قوچ حاصل شده بهتر کنترل می‌شود.

۸-۲-۳- نحوه اتصال مخزن تغذیه به خط لوله [۲] و [۱۲] و [۱۹] و [۱۰]

با توجه به نحوه عملکرد مخازن تغذیه به منظور پیشگیری از سرریز شدن مخزن تغذیه در شرایط دائم در مسیر اتصال به خط لوله انتقال از شیر یک‌طرفه استفاده می‌شود، جهت تعمیرات احتمالی پیش‌بینی یک عدد شیر قطع و وصل جریان نیز ضروری به نظر می‌رسد.

به منظور پر کردن مخزن تغذیه از یک لوله کنار گذر مستقل به همراه شیر شناور خودکار استفاده می‌شود. در شرایط جریان دایم به دلیل فشار داخل لوله، جریان آب از طریق این خط کنارگذر به مخزن تغذیه صورت می‌گیرد و با پر شدن مخزن تغذیه، شیر شناور به طور اتوماتیک جریان را قطع می‌نماید. در شکل (۸-۲) شیرهای و نحوه اتصال مخزن تغذیه به خط لوله نشان داده شده است:



- ۱- شیر یک‌طرفه
- ۲- قطعه قابل پیاده کردن
- ۳- شیر قطع و وصل جریان
- ۴- شیر شناور خودکار
- ۵- لوله آبنا جهت نمایش سطح آب مخزن

شکل ۸-۲- اتصال یک مخزن تغذیه به خط لوله

۸-۲-۴- مشخصات لوله‌های ارتباطی مخزن تغذیه [۲] و [۱۲] و [۱۹] و [۱۰]

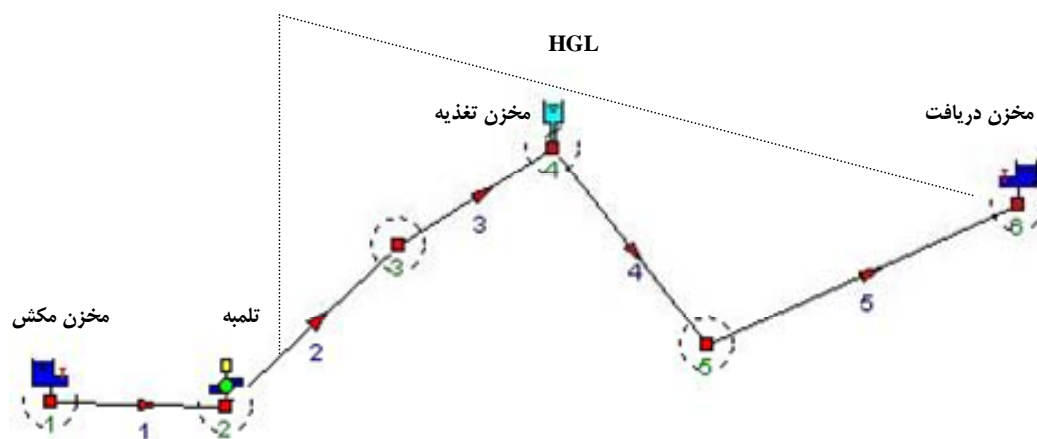
همان‌طور که گفته شد، در هنگام ایجاد موج منفی، جریان آب از مخزن تغذیه به خط لوله وارد می‌شود، قطر لوله و شیرهای اصلی ارتباطی مخزن تغذیه به خط لوله بر مبنای بده جریان لحظه‌ای خروجی مخزن که از محاسبات ضربه قوچ استخراج می‌شود، به دست می‌آید. در هر صورت سرعت جریان آب در لوله اصلی ارتباطی نباید از حدود ۳ متر بر ثانیه بیش‌تر شود. شیر یک‌طرفه مورد استفاده از نوع سوپاپی فنر دار و شیر قطع و وصل جریان برای قطر تا ۲۰۰ میلی‌متر از نوع کشویی و برای قطرهای بیش از ۲۰۰ میلی‌متر از نوع پروانه‌ای انتخاب می‌شود. قطر لوله کنار گذر جهت پر کردن مخزن تغذیه حدود نصف قطر لوله اصلی ارتباطی در نظر گرفته می‌شود و حداکثر سرعت جریان در لوله کنارگذر جهت پر نگه داشتن مخزن ضربه‌گیر نباید از ۶ متر بر ثانیه تجاوز نماید.

۸-۲-۵- معایب مخزن تغذیه [۲] و [۳] و [۵]

یکی از معایب مخزن تغذیه آن است که عمدتاً این مخازن در قله‌های مسیر خط لوله انتقال و با فاصله قابل ملاحظه‌ای از ایستگاه پمپاژ احداث می‌گردند و پیش‌بینی تمهیدات حفاظتی و نگهداری مستقل برای آن‌ها ضروری است، بدین ترتیب برای هر یک از این مخازن می‌باید محوطه حفاظت شده‌ای تعبیه و ساختمان نگهداری، بهره‌بردار، امکانات برق مناسب در نظر گرفته شود. حصول اطمینان از پر بودن مخزن تغذیه در شرایط دایم ضروری است و باید سطح آب مخزن به کمک لوله آبنا مناسب در دید بهره‌بردار قرار داشته باشد و در صورتی که سامانه آبرسانی مجهز به تجهیزات کنترل از راه دور است، تراز این مخزن باید کنترل شود. همچنین در مناطق سردسیر کشور برای جلوگیری از یخ زدن آب داخل مخزن باید مخازن در مکان‌های سرپوشیده نصب شود در غیر این صورت باید سامانه‌های گرمایشی و همچنین عایق کاری بدنه مخزن مورد توجه قرار گیرد.

۸-۲-۶- محاسبه حجم مخازن خاص تغذیه

در شرایط خاصی که امکان تخلیه کامل مخزن تغذیه در شرایط قطع جریان وجود دارد، بدیهی است که هر حجمی برای مخزن تغذیه لحاظ شود پس از میرا شدن ضربه قوچ به طور کامل به خط لوله تخلیه می‌شود. به عنوان نمونه در شکل (۸-۳) تراز مخزن تغذیه از تراز مخزن انتهایی خط لوله انتقال (منبع دریافت) بالاتر است. براساس محاسبات انجام شده با پیش‌بینی همین مخزن تغذیه، ضربه قوچ و پدیده‌های مخرب آن کنترل شده است. در این‌گونه موارد حجم مفید و لازم برای مخزن معادل حجم آب تخلیه شده از ابتدای شروع ضربه قوچ تا پایان زمان میرا شدن t' (رجوع شود به شکل ۱۰-۱) می‌باشد.



شکل ۸-۳- تراز مخزن تغذیه از تراز مخزن انتهایی خط لوله انتقال (مخزن دریافت) بالاتر است

۸-۳- مخازن موج‌گیر [۲] و [۱۲] و [۱۹] و [۴] و [۳]

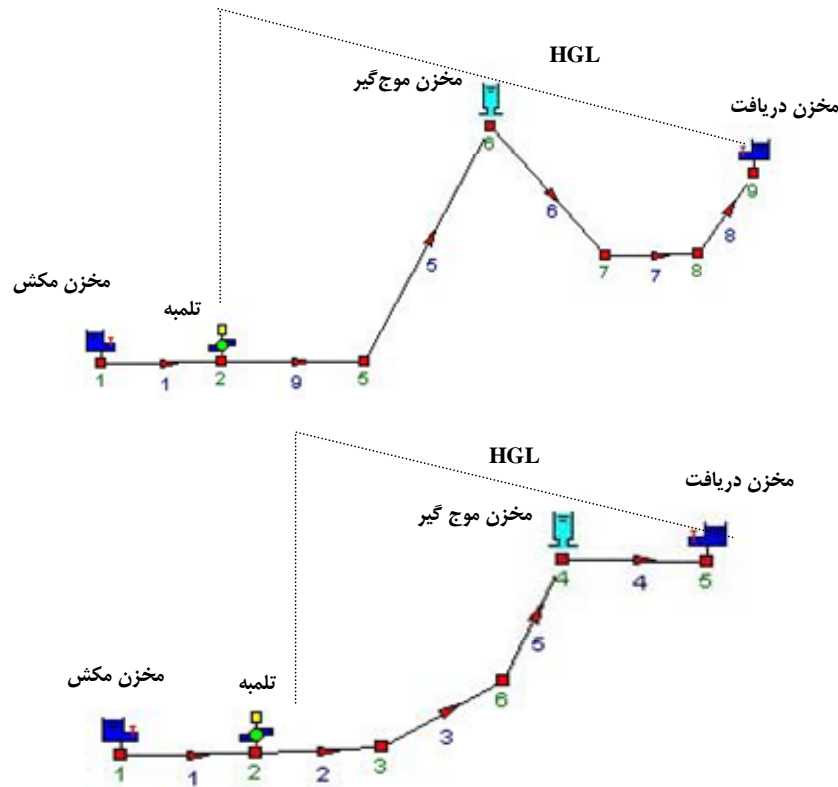
مخازن موج‌گیر مشابه مخازن تغذیه می‌باشد با این تفاوت که علاوه بر امکان ورود جریان آب از مخزن به سمت خط لوله، شرایط ورود جریان آب از خط لوله به مخزن نیز فراهم می‌شود. سطح آب در این مخازن مشابه مخازن تغذیه در تماس با اتمسفر بوده و لذا فشار سیال معادل فشار اتمسفر می‌باشد.

رقوم استقرار و قرارگیری این مخازن منطبق بر خط گرادیان هیدرولیکی است و لذا باید در محاسبات هیدرولیکی و ضربه قوچ در شرایط مختلف کاری، بررسی و دقت‌های لازم انجام پذیرد. در هنگام ایجاد پدیده ضربه قوچ به محض کاهش یا افزایش فشار خط لوله، خط گرادیان هیدرولیکی حرکت می‌نماید که به تبع آن جریان آب در مخزن موج‌گیر به حرکت در می‌آید. در صورتی که فشار موج مثبت در خطوط لوله انتشار یابد، آب از خط لوله به طرف مخزن جریان می‌یابد و بالعکس در صورت انتشار امواج منفی، آب از مخزن موج‌گیر به خط لوله هدایت می‌شود.

بدین ترتیب ملاحظه می‌شود که مخازن موج‌گیر هم برای مقابله با فشارهای منفی و هم فشار مثبت کارایی دارد.

۸-۳-۱- محل قرارگیری و نصب مخازن موج‌گیر [۲] و [۱۲] و [۱۹] و [۴] و [۳]

مخازن موج‌گیر تنها در نقاطی از خط لوله قابل استفاده می‌باشد که بتوان با ارتفاع مناسب و قابل قبول سطح مخزن را هم سطح خط گرادیان هیدرولیکی اختیار کرد. در شکل (۴-۸) محل‌های مناسب جهت استقرار مخازن موج‌گیر نشان داده شده است.



شکل ۴-۸- محل مناسب استقرار مخازن موج‌گیر

۸-۳-۲- طراحی مخازن موج‌گیر [۲] و [۱۲] و [۱۹] و [۴] و [۳]

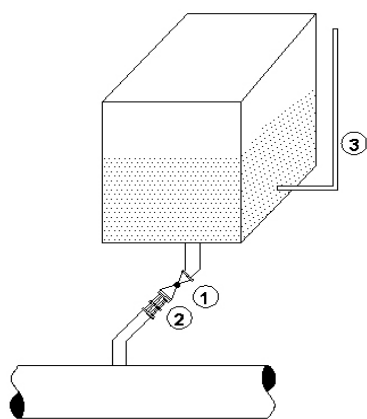
در مخازن موج‌گیر رقوم قرارگیری مخزن بسیار حایز اهمیت است، به منظور پیشگیری از سرریز شدن مخزن موج‌گیر لازم است محاسبات برای شرایط مختلف صورت پذیرد. ارتفاع مخزن موج‌گیر از محاسبات ضربه قوچ استخراج می‌شود و لازم است پس از انتخاب سطح مقطع مخزن، کنترل مجدد شود. سطح مقطع مخزن موج‌گیر به روش سعی و خطا و به شرح زیر انتخاب می‌شود:

- ابتدا یک سطح مقطع برای مخزن موج‌گیر اختیار می‌شود.
- براساس سطح مقطع انتخابی، محاسبات ضربه قوچ تحلیل می‌شود.
- پس از انجام محاسبات ضربه قوچ، نمودار حداقل و حداکثر ارتفاع پیزومتریک ناشی از ضربه قوچ به همراه پروفیل مسیر خط لوله ترسیم می‌شود و وضعیت فشارهای مثبت و منفی و تغییرات تراز سطح آب در مخزن موج‌گیر کنترل می‌شود.

- بررسی نشان می‌دهد افزایش سطح مقطع مخزن سبب کاهش فشارهای مثبت و منفی و نیز کاهش ارتفاع مخزن موج‌گیر می‌شود؛ به عبارت دیگر منحنی‌های مثبت به خط لوله نزدیک‌تر و میزان فشارهای مثبت کاهش می‌یابد و منحنی فشارهای حداقل (منفی) نیز از خط لوله فاصله می‌گیرد و احتمال پدیده خلایبی کاهش می‌یابد.
 - با توجه به سطح مقطع‌های مختلف و نتایج محاسبات و ارتفاع محاسبه شده مخزن موج‌گیر، ابعاد مخزن دقیق می‌شود.
 - برای اطمینان، ارتفاع مخزن موج‌گیر از حداکثر تراز سطح محاسبه شده از معادلات ضربه قوچ به میزان ۱ متر بیشتر اختیار می‌شود تا احتمال سرریز شدن مخزن موج‌گیر کاهش یابد.
- توجه شود که پس از میرا شدن جریان ضربه قوچ و در سایر شرایط کنترلی باید تراز آب در مخزن موج‌گیر بررسی شود.

۸-۳-۳- نحوه اتصال مخزن موج‌گیر به خط لوله [۲] و [۱۲] و [۱۹] و [۴] و [۳]

با توجه به عملکرد مخازن موج‌گیر، در مسیر اتصال مخزن به خط لوله تمهیدات خاصی نیاز نیست و فقط جهت موانع اضطراری و انجام سرویس‌های دوره‌ای، در مسیر لوله ارتباطی مخزن موج‌گیر می‌باید شیر قطع و وصل نصب شود. شکل (۸-۵) نحوه اتصال مخزن موج‌گیر به خط لوله انتقال را نشان می‌دهد.



- ۱- شیر قطع و وصل جریان
- ۲- قطعه قابل پیاده کردن
- ۳- لوله آب‌نما سطح آب مخزن

شکل ۸-۵- اتصال مخزن موج‌گیر به خط لوله

۸-۳-۴- مشخصات لوله‌های ارتباطی مخزن موج‌گیر [۲] و [۱۲] و [۱۹] و [۴] و [۳]

قطر لوله و شیرهای ارتباطی مخزن موج‌گیر به خط لوله انتقال بر مبنای بده لحظه‌ای که از محاسبات ضربه قوچ استخراج می‌شود، به دست می‌آید. براین اساس قطر لوله و شیرهای باید طوری اختیار شود که سرعت جریان آب در لوله ارتباطی از حدود ۳ متر در ثانیه تجاوز ننماید.

نوع شیر قطع و وصل پیشنهادی بر روی لوله ارتباطی برای اقطار کم‌تر از ۲۰۰ میلی‌متر از نوع قطع و وصل کشویی^۱ و برای اقطار بیش‌تر از ۲۰۰ میلی‌متر از نوع قطع و وصل پروانه‌ای^۲ توصیه می‌شود.

فشار کار شیرهای، لوله و اتصالات مسیر ارتباطی مخزن موج‌گیر و خط لوله براساس حداکثر فشار خط لوله انتقال در نظر گرفته می‌شود.

1- Gate-valve
2- Butterfly valve

فصل ۹

**شناخت و بررسی عملکرد شیرهای هوا
و ایمنی و تاثیر آن بر ضربه قوچ**

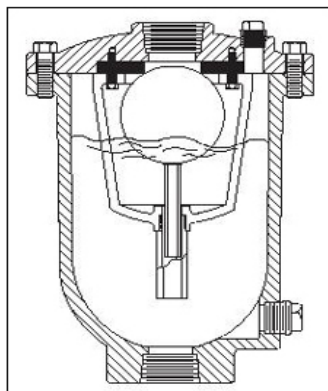
۹-۱- کلیات

یکی از راه‌های کم هزینه جهت کاهش اثرهای مخرب ضربه قوچ بهره‌گیری مناسب از شیرهای هوا^۱ و ایمنی^۲ در طول خط انتقال می‌باشد، این راهکار گاهی در برابر دیگر گزینه‌های حفاظت ضربه قوچ مورد کم توجهی قرار می‌گیرد، در این فصل تلاش می‌شود ضمن معرفی کلی این شیرها به الزامات طراحی و بهره‌برداری آن‌ها جهت حفاظت سامانه پرداخته شود.

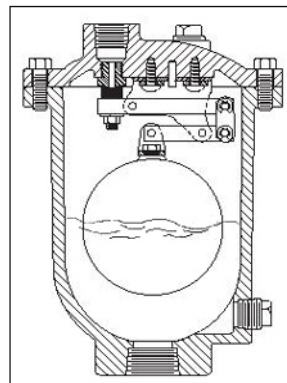
۹-۲- شیرهای هوا [۱۶] و [۱۷] و [۱۸]

- در خطوط انتقال آب عموماً در سه وضعیت با هوا مواجه می‌شویم که عبارتند از:
 - الف- هنگام شروع به کار سامانه انتقال که لوله‌ها پر از هوا بوده و باید از هوا تخلیه شود، که در این وضعیت حجم هوا زیاد است و عموماً در نقاط مرتفع مسیر جمع می‌شود.
 - ب- هوای محلول در آب که ۲ درصد از آن را تشکیل داده و در طول عملکرد سامانه و در اثر افزایش دما و یا کاهش فشار (معمولاً در نقاط مرتفع مسیر انتقال) آزاد می‌شود، این حجم هوا زیاد نیست اما در طول عملکرد سامانه تولید آن استمرار دارد.
 - ج- ورود هوا از طریق تجهیزات متصل به خط انتقال از جمله تلمبه‌ها، شیرها و اتصالات در شرایطی که به هر دلیل در خط خلاء ایجاد شود.
- با توجه به کاربرد به‌طور معمول از ۳ نوع شیر هوا بهره گرفته می‌شود که عبارتند از: شیر تخلیه هوا^۳، شیر هوا / خلاء^۴، شیر ترکیبی هوا^۵
- شیر تخلیه هوا که معروف‌ترین نوع شیرهای هوا می‌باشد و در شکل (۹-۱) نیز به‌صورت شماتیک نشان داده شده است، به‌گونه‌ای عمل می‌کند که هوایی که به تدریج و در طول عملکرد سامانه از مایع آزاد می‌شود و یا از طرق دیگر وارد خط شده باشد، تخلیه شود؛ این شیر تنها اجازه خروج هوا آن هم در حجم کم را می‌دهد و برای وضعیت شروع به کار سامانه که با حجم هوای نسبتاً زیادی برای تخلیه مواجه هستیم مناسب نمی‌باشد.
- شیر هوا / خلاء برای تخلیه حجم زیاد هوا از خط لوله به‌ویژه در هنگام شروع به کار سامانه و تخلیه هوای داخل خط مورد استفاده قرار می‌گیرد، همچنین این شیر در هنگامی که در اثر پدیده ضربه قوچ در خط خلاء ایجاد می‌گردد جهت جلوگیری از پدیده جدایی ستون آب، باز شده و اجازه ورود هوا در حجم زیاد به خط را می‌دهد، شکل (۹-۲)، این نکته قابل توجه می‌باشد که این شیر در طول عملکرد معمولی^۶ سامانه انتقال بسته می‌باشد و اجازه تخلیه هوای آزاد شده از آب را نمی‌دهد و همان‌گونه که در بند قبلی اشاره شد در این موارد می‌باید از شیر تخلیه هوا بهره گرفت.

1 - Air valves
 2- Relief valves
 3- Air release valve
 4- Air / Vacuum valve
 5- Air combination valve
 6- Normal operation

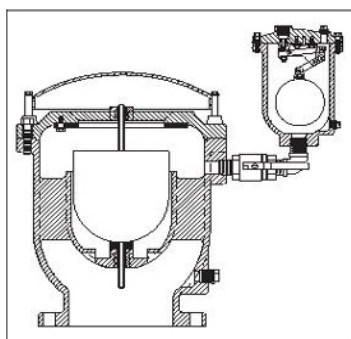


شکل ۹-۲ - شما تیک شیر هوا / خلاء

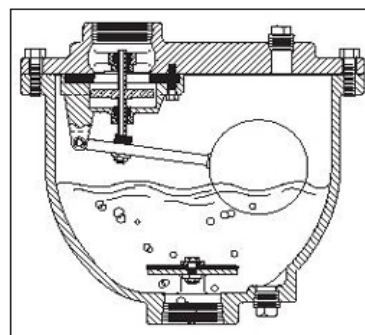


شکل ۹-۱ - شما تیک شیر تخلیه هوا

- شیر ترکیبی هوا هر دو قابلیت شیرهای قبلی را دارا می‌باشد به بیان دیگر هم اجازه تخلیه هوای محبوس در خط لوله در هنگام راهاندازی اولیه و نیز هوای آزاد شده از جریان آب در طول زمان بهره‌برداری به فضای جو بیرون و هم اجازه ورود به هوای لازم برای خط لوله در هنگامی که فشار داخل خط لوله کاهش یافته و کم‌تر از فشار جو می‌شود را می‌دهد.
- در این شیرها تا اندازه ۸۰ میلی‌متر یک روزنه جهت ورود هوا وجود دارد اما در اندازه‌های بزرگ‌تر، شیر دارای دو روزنه می‌باشد که یکی جهت ورود و دیگر جهت خروج هوا می‌باشد. شکل (۹-۳) و (۹-۴).
- در شیرهای هوای دو روزنه ورود هوای اتمسفر به خط لوله از طریق روزنه بزرگ انجام می‌شود و تخلیه مجدد آن هنگامی که فشار داخل لوله از فشار اتمسفر بیش‌تر شود از روزنه کوچک صورت می‌گیرد.



شکل ۹-۴ - شیر هوای دو روزنه



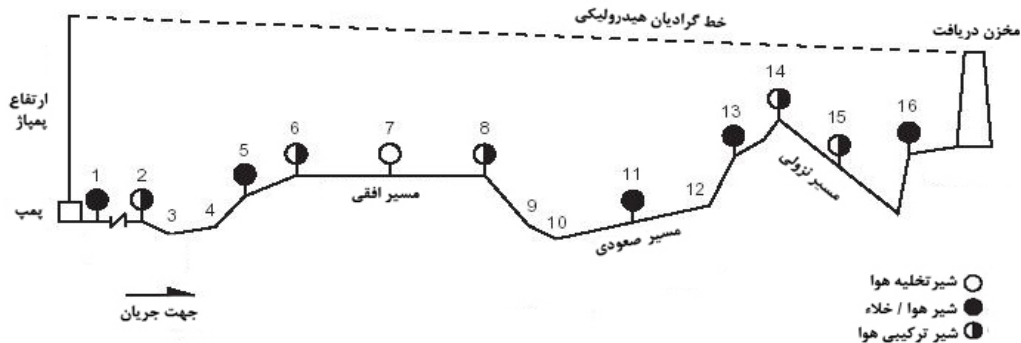
شکل ۹-۳ - شیر هوای تک روزنه

۹-۲-۱- محل نصب انواع شیرهای هوا [۱۶] و [۱۷]

با توجه به توضیحات فوق و کاربرد هر نوع از شیرهای هوا، مکان‌های مناسب برای نصب هر نوع شیر در طول خط به شرح زیر می‌باشد؛ شکل (۹-۵).

- نقاط مرتفع مسیر: حتما شیر هوا نصب شود؛ شیرهای ترکیبی هوا
- در طول خط انتقال افقی: شیر تخلیه یا شیر ترکیبی در فاصله هر ۳۸۰ تا ۷۶۰ متر از طول خط

- خط شیب‌دار به سمت پایین (نزولی): شیر ترکیبی هوا در فاصله هر ۳۸۰ تا ۷۶۰ متر از طول خط
- خط شیب‌دار به سمت بالا (صعودی): شیر هوا/ خلا در فاصله هر ۳۸۰ تا ۷۶۰ متر از طول خط
- در نقطه کاهش شیب یک مسیر شیب‌دار به سمت بالا: شیر هوا/ خلا
- در نقطه افزایش شیب یک مسیر شیب‌دار به سمت پایین: شیر هوا/ خلا



شکل ۹-۵- مکان‌های مناسب برای نصب انواع شیرهای هوا [۱۷]

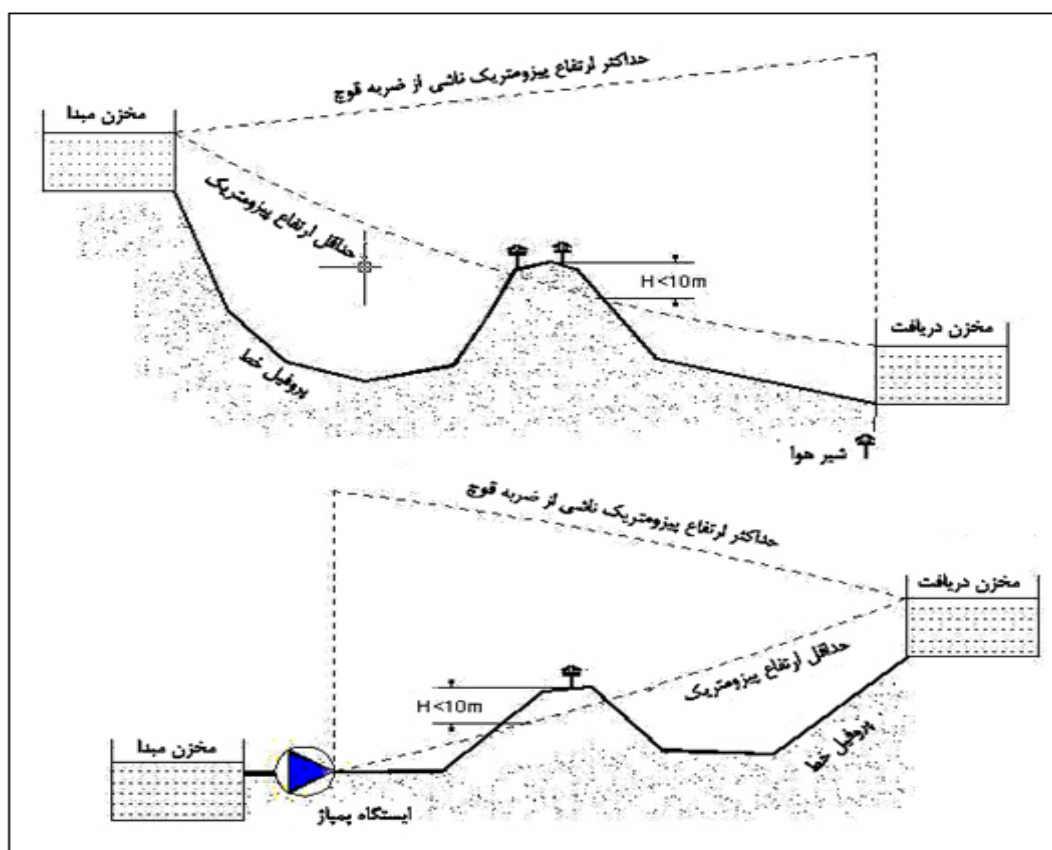
۹-۲-۲- محاسبه تخمینی اندازه شیر هوا [۱۱] و [۱۶]

با توجه به حساسیت عملکرد صحیح شیر هوا در خط، در محاسبات هیدرولیکی باید به دقت اندازه شیر محاسبه و تعیین شود، این امر با توجه به پروفیل خط و معادلات مربوط به شیر و کتب مرتبط ۱ مورد محاسبه قرار می‌گیرد؛ در اینجا یک روش تقریبی تنها جهت برآورد اولیه مهندسان طراح ارائه می‌شود، در این روش قطر شیر هوا باید حداقل ۲۵ میلی‌متر (۱ اینچ) به ازای هر ۰/۳ متر (۱ فوت) قطر لوله باشد، به‌عنوان مثال برای یک لوله به قطر ۱/۲ متر، قطر شیر هوا حداقل باید ۱۰۰ میلی‌متر باشد.

۹-۲-۳- نکاتی در خصوص استفاده از شیرهای هوا در پدیده ضربه قوچ [۲] و [۱۱] و [۱۴] و [۱۶] و [۱۷]

- از انواع شیرهای هوا معرفی شده فوق در خطوط انتقال آب، شیرهای هوای ترکیبی دو روزه از بهترین نوع آن‌ها می‌باشد که علاوه بر قابلیت ورود و خروج مجزای هوا در صورت آسیب دیدن یک روزه شیر تا زمان تعمیر آن، شیر با یک روزه باقیمانده حداقل به نیمی از وظایف محوله عمل می‌نماید.
- نکته قابل توجه آن است که در هنگام ایجاد فشار منفی، هوای جو به مقدار زیاد از روزه بزرگ وارد خط لوله می‌شود و پس از تکرار سیکل جریان نوسانی ضربه قوچ و ایجاد فشارهای مثبت این حجم هوای محبوس باید به تدریج و از طریق روزه کوچک که مقطع عبور هوا در آن خیلی کوچک‌تر از روزه بزرگ ورودی هوا به خط لوله است تخلیه شود چراکه خروجی سریع هوا از سامانه می‌تواند باعث برخورد سریع ستون‌های آب گردد که خود ایجاد موج فشار می‌نماید، از این جهت خروج هوای وارد شده به سامانه و رسیدن سامانه به شرایط پایدار اولیه زمان بر می‌باشد و این امر را می‌توان از تبعات منفی شیرهای هوا نام برد.

- سرعت انتشار امواج در خطوط انتقال حدود ۱۰۰۰ متربرثانیه است، بنابراین وقتی امواج منفی در طول خط لوله منتشر می‌شود به محض رسیدن به محل نصب شیرهای تخلیه هوا سبب کاهش فشار درون خط لوله می‌گردد و در صورتی که این فشار کم‌تر از فشار جو شود، از طریق روزنه بزرگ شیر تخلیه هوا، هوای محیط به خط لوله هدایت می‌شود. فرآیند ورود هوا به خط لوله که با کاهش فشار داخل لوله، باز شدن روزنه بزرگ و مکش هوای جو به درون لوله از طریق شیر تخلیه هوای دو روزنه می‌باشد زمان خاصی را به خود اختصاص می‌دهد، بدیهی است که با توجه به سرعت انتشار موج، قبل از اینکه تزریق هوا به درون لوله به‌طور کامل انجام شود، موج با سرعت از آن محل عبور کرده و به نقاط بعدی خط لوله انتشار می‌یابد.
- بدین ترتیب ملاحظه می‌شود که در خطوط انتقال ثقیل و پمپاژ که در طول خط لوله بر اثر ضربه قوچ فشارهای منفی ایجاد می‌شود، شیرهای تخلیه هوای دو روزنه نمی‌تواند به تنهایی کارگشا باشد و برای مقابله با ایجاد فشارهای منفی و جدایی ستون آب کارایی لازم را نداشته و توصیه نمی‌شود. فقط در خطوط انتقال آب ثقیل و پمپاژ که به‌دلیل پروفیل و توپوگرافی مسیر خط لوله قله‌های کوتاهی در طول مسیر وجود داشته باشد و در هنگام ایجاد پدیده ضربه قوچ و انتشار امواج منفی در آن قله‌ها فشارهای منفی ناچیز و در حدود کم‌تر از ۱۰ متر ستون آب ایجاد شود، می‌توان با نصب و پیش‌بینی شیر تخلیه هوای دو روزنه با قطر مناسب در خط الراس آن قله‌ها، از ایجاد خلاءزایی موضعی و جدایی ستون آب احتمالی و آثار مخرب آن پیشگیری نمود. شکل (۹-۶) پروفیل خط لوله انتقال آب ثقیل و پمپاژ را که در آن به کمک شیر تخلیه هوای دو روزنه از خلاءزایی موضعی پیشگیری شده نشان می‌دهد.

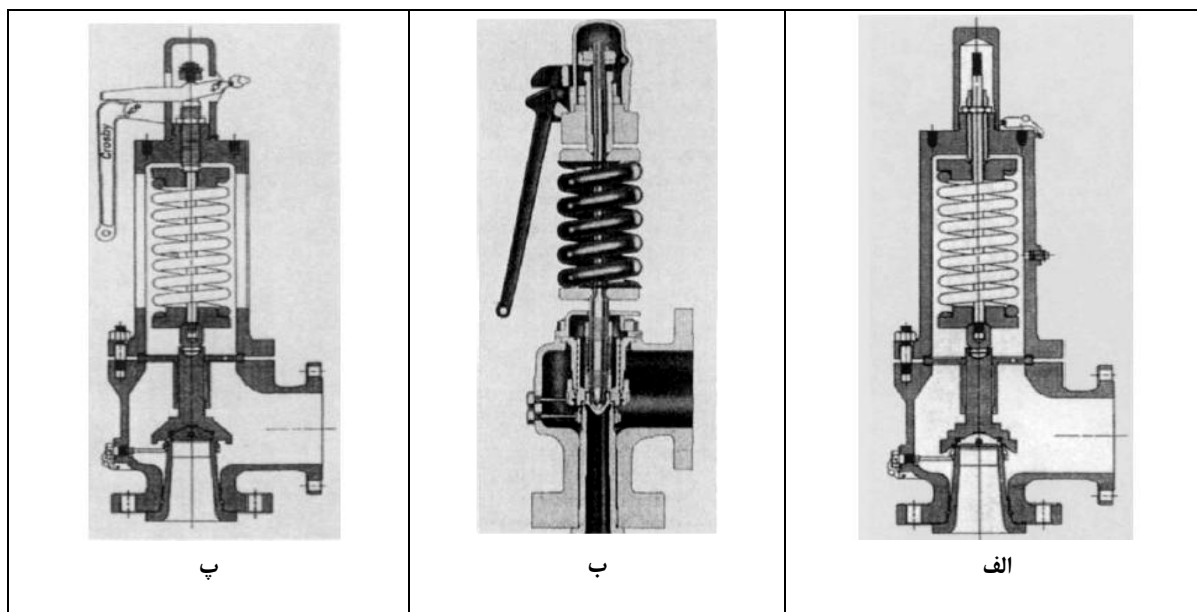


شکل ۹-۶- پیشگیری از خلاءزایی موضعی در خطوط انتقال ثقیل و پمپاژ با استفاده از شیر هوا

۹-۳- شیرهای ایمنی^۱ [۲] و [۱۱] و [۱۴] و [۱۶] و [۱۷] و [۲۰]

برای مقابله با پدیده ضربه قوچ یکی از راهکارهای مقرون به صرفه و مفید استفاده از شیرهای ایمنی است، این شیرها همانند سوپاپ اطمینانی می‌باشند که به محض افزایش ناگهانی فشار از حد معمول آن در سامانه، شیر باز شده و با خروج سریع سیال، فشار را به حالت معمول برمی‌گرداند.

این شیرها انواع بسیار مختلفی دارند که بیان و معرفی همه آن‌ها در این راهنما امکان‌پذیر نمی‌باشد؛^۲ در اینجا به سه نوع از رایج‌ترین این شیرها اشاره می‌شود: شکل (۹-۷)



شکل ۹-۷- به ترتیب الف- شیر ایمنی فشار ب- شیر اطمینان پ- شیر اطمینان فشار

۹-۳-۱- شیرهای ایمنی فشار^۳ [۲] و [۱۱] و [۱۴] و [۱۶] و [۱۷] و [۲۰]

شیری که به‌طور خودکار و با توجه به میزان فشار استاتیک بالادست شیر باز شده و باعث کاهش فشار سامانه تا نقطه فشار تنظیمی روی شیر می‌شود، این شیر عموماً در سامانه‌های حاوی مایعات به کار برده می‌شود.

۹-۳-۲- شیر اطمینان^۴ [۲] و [۱۱] و [۱۴] و [۱۶] و [۱۷] و [۲۰]

شیری که به‌طور خودکار و با توجه به فشار بالادست آن سریعاً و به‌طور کامل باز شده و باعث کاهش فشار می‌گردد، این شیر عموماً در سامانه‌های حاوی بخار یا گاز به کار برده می‌شود.

1- Relief valves

۲- در استاندارد API 512 توضیحات بسیار کاملی ارائه شده است.

3- Pressure relief valve

4- Safety valve

۹-۳-۳- شیر اطمینان فشار^۱ [۲] و [۱۱] و [۱۴] و [۱۶] و [۱۷] و [۲۰]

این نوع شیر خاصیت هر دو شیر فوق‌الذکر را داشته و هم در سامانه‌های گازی و هم در سامانه‌های حاوی مایعات به کار برده می‌شوند.

۹-۳-۴- نکات مهم در ارتباط با استفاده از شیرهای ایمنی [۲] و [۱۱] و [۱۴] و [۱۶] و [۱۷] و [۲۰]

در خطوط انتقال مایعات عموماً از شیرهای ایمنی فشار استفاده می‌شود. در صورتی که هنگام بررسی ضربه قوچ در خط انتقال مشکل خلاء رخ ندهد، یکی از راهکارهایی که در ابتدا جهت کاهش آثار ضربه قوچ حتماً باید مورد بررسی قرار گیرد، استفاده از شیرهای ایمنی فشار است؛ این امر باید با توجه به فشار قابل تحمل خط صورت پذیرد.

در انتخاب و استفاده از شیرهای ایمنی فشار نقطه تنظیم فشار آن بسیار پراهمیت است و باید با دقت و محاسبه انتخاب و تنظیم شود، نقطه فشار تنظیمی باید به گونه‌ای باشد که در هنگام عملکرد معمول سامانه، تخلیه مایع صورت نگیرد. برای انتخاب نقطه تنظیم فشار^۲ شیر جدول (۹-۱) باید رعایت شود.

جدول ۹-۱- تنظیم شیر کاهش فشار

توضیحات	نقطه تنظیم فشار که شیر در آن باز می‌شود.	فشار بیشینه که در آن شیر کاملاً باز می‌شود.
از یک شیر استفاده شده است	۱۰۰٪ فشار طراحی ^۳	۱۱۰٪ فشار طراحی
از چند شیر استفاده شده است	در یک شیر ۱۰۰٪ فشار طراحی و در مابقی شیرها ۱۰۵٪ فشار طراحی	۱۱۰٪ فشار طراحی

بین بده خروجی از شیر در هر زمان و بیشینه بده خروجی از شیر هنگامی که شیر کاملاً باز است رابطه زیر برقرار است:

$$Q_{relv} = Q_{max} \times \frac{\sqrt{h}}{\sqrt{h_{max}}} \quad (۹-۱)$$

در رابطه فوق Q_{relv} بده خروجی در زمانی است که شیر تا حدی باز شده و Q_{max} بیشینه بده خروجی در هنگام باز شدن کامل شیر است، h فشاری است که در آن شیر تا حدی باز و h_{max} فشاری است که در آن شیر به طور کامل باز می‌باشد. مقدار زمانی که شیر به طور کامل باز می‌باشد به فشار و مشخصات طراحی سازنده شیر بستگی دارد، اما به طور تقریبی این زمان از رابطه مقابل به دست می‌آید:

$$\text{زمان باز شدن کامل} = K \times \left(\frac{D_v}{50} \right) \times \frac{\sqrt{100}}{\sqrt{1.25 \times h_{open}}} \quad (۹-۲)$$

- 1- Pressure safety valve
- 2- Set point pressure
- 3- Design Pressure

در رابطه فوق K ضریب ثابت می‌باشد و برای شیرهایی که سریع باز می‌شوند 0.4 و برای شیرهایی که آهسته باز می‌شوند 0.9 در نظر گرفته می‌شود و این عدد با توجه به اطلاعات سازنده نهایی می‌شود اما عموماً در محاسبات فرض باز شدن سریع لحاظ می‌شود، D_v قطر شیر بر حسب میلی‌متر و h_{open} فشاری است که در آن شیر به‌طور کامل باز می‌شود بر حسب متر می‌باشد.

قطر شیر نیز به‌طور تقریبی از رابطه زیر به‌دست می‌آید که در این رابطه Q_{max} بر حسب لیتر بر ثانیه می‌باشد:

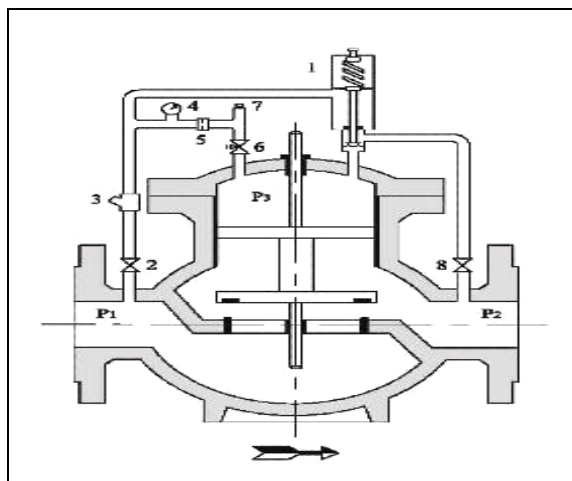
$$D_v = 28.6 \times \left(\frac{\sqrt{Q_{max}}}{h_{max}^{0.23}} \right) \quad (3-9)$$

۹-۴- شیر نگهدارنده فشار [۴]

یکی دیگر از شیرهای کاربردی در حفاظت خط در برابر ضربه قوچ شیرهای نگهدارنده فشار می‌باشد، از آنجایی که این شیرها عموماً در گروه شیرهای ایمنی دسته بندی می‌شوند در همین فصل اشاره‌ای به جزئیات آن می‌شود.

این شیرها برای ثابت نگذاشتن فشار در بالادست شیر به‌کار می‌روند و همچنین در تقاطع لوله‌ها و انشعابات مسیر در جهتی که دارای مقاومت کم‌تر است و مصرف بیش‌تری نسبت به مسیر دیگر دارد برای جلوگیری از فرار آب به‌کار برده می‌شوند.

کارکرد این شیرها در شکل (۹-۸) نشان داده شده است؛ فشار ورودی P_1 ، فشار خروجی P_2 و فشار داخل محفظه پیستون و سیلندر P_3 عملکرد متقابل دارند. با کاهش فشار P_1 به کم‌تر از مقدار فشار تنظیمی، فشار زیر دیافراگم شیر پیلوت کاهش می‌یابد و در نتیجه نیروی فنر شیر پیلوت، مقطع عبور آب خود را کاهش می‌دهد، با این کاهش، فشار P_3 افزایش یافته و در نتیجه پیستون شیر اصلی به طرف پایین حرکت می‌کند و مقطع عبور آب را کاهش می‌دهد. این کار تا زمان تثبیت فشار P_1 در فشار تنظیمی ادامه پیدا خواهد کرد. با این عمل فشار در تقاطع خط لوله به مقداری افزایش می‌یابد تا آب بتواند در خط لوله‌ای که مقاومت بیش‌تری دارد نیز جریان یابد.



اجزای شیر: ۱- شیر پیلوت ۲- شیر یک‌ضرب مدار فرمان ورودی ۳- صافی ۴- مانومتر
۵- اوریفیس ۶- شیر سوزنی ۷- درپوش هواگیری ۸- شیر یک‌ضرب فرمان خروجی

شکل ۹-۸- شیر ثابت نگهدارنده فشار

فصل ۱۰

مکان‌یابی و تمهیدات نصب کنترلی و

نکات کاربردی ضربه قوچ

۱۰-۱- کلیات

از جمله عوامل مهم در حفاظت سامانه انتقال در برابر پدیده ضربه قوچ پس از مطالعه و محاسبه آن و انتخاب تجهیزات مناسب کنترلی، مکان مناسب جهت نصب تجهیزات می‌باشد؛ این امر به حدی مهم است که گاهی انتخاب مکان نامناسب جهت نصب تجهیزات می‌تواند اثر حفاظتی آن را از بین برده و درحالی که خط انتقال به نظر محافظت شده می‌رسد، اما درواقع آسیب‌پذیر می‌باشد. در فصول قبل در کنار معرفی برخی تجهیزات کنترلی، توضیح کوتاهی در ارتباط با مکان‌های نصب آن‌ها داده شد که در این فصل به جمع‌بندی و نهایی‌سازی مطالب پرداخته می‌شود.

۱۰-۲- نکاتی که قبل از انتخاب مکان مناسب باید لحاظ کرد [۲] و [۵] و [۸]

- پروفیل خط انتقال به دقت مطالعه شود.
- توپوگرافی مسیر خط لوله مورد مطالعه قرار گیرد و نقاط پست و مرتفع مسیر مشخص شود.
- کلیه انشعابات که در طول مسیر گرفته می‌شود، مشخص شود.
- مکان‌هایی که امکان نصب تجهیزات کنترلی ضربه قوچ وجود دارد مشخص شود، خاطر نشان می‌شود گاهی در محاسبات اولیه مکانی برای نصب تجهیزات کنترلی حین طراحی در نظر گرفته می‌شود، اما در حین اجرا به دلیل وجود مشکلاتی، تجهیزات در آن محل نصب نمی‌شود و به مکان دیگری منتقل می‌شود، از این جهت باید حین طراحی از هر جهت مکان پیش‌بینی شده برای نصب تجهیزات مورد مطالعه و امکان‌سنجی قرار گیرد.
- اطلاعات مرتبط با سرعت باد، ضریب زلزله و شرایط آب و هوایی منطقه در طی چند سال جمع‌آوری شود.
- مکان‌هایی از پروفیل خط لوله که با رودخانه یا خیابان در طول مسیر برخورد دارد مشخص شود.
- با کمک نرم‌افزارهای رایانه‌ای مرتبط (رجوع شود به فصل ۱۲) پروفیل خط با دقت شبیه‌سازی شود.
- مکان شیرهایی که به دلیل محاسبات هیدرولیکی در مسیر تعبیه شده است روی پروفیل مشخص شود.

۱۰-۳- تمهیدات لازم در ایستگاه پمپاژ [۲] و [۵] و [۸]

در بیش‌تر مواقع بهترین نقطه جهت نصب تجهیزات کنترلی ضربه قوچ داخل یا مجاور ایستگاه پمپاژ می‌باشد، دلایل این امر عبارتند از:

- تجهیزات تحت کنترل مستمر توسط بهره‌بردار می‌باشند.
- هزینه اولیه نصب تجهیزات در ایستگاه به مراتب کم‌تر است.
- اصلی‌ترین بخش مسیر انتقال آب از دیدگاه بهره‌برداری عموماً تجهیزات مستقر در ایستگاه پمپاژ و به‌خصوص تلمبه‌ها می‌باشند، که حفاظت آن‌ها در برابر خسارات ناشی از ضربه قوچ به مراتب در اولویت بالاتری نسبت به سایر تجهیزات خط قرار دارد.

- با توجه به نصب تجهیزات حفاظتی ضربه قوچ در ایستگاه، نیاز به سامانه‌های کنترل از راه دور این تجهیزات و هزینه‌های مرتبط با آن تا حد زیادی کاهش می‌یابد.
- به‌طور معمول ابتدای مسیر فشار مایع از دیگر نقاط مسیر بیش‌تر می‌باشد که به تبع آن افزایش فشار ناشی از ضربه قوچ و آثار آن شدیدتر می‌باشد که این امر نصب تجهیزات کنترلی را در ایستگاه پمپاژ بااهمیت‌تر می‌سازد.
- در صورت استفاده از مخزن ضربه‌گیر تحت فشار در ایستگاه پمپاژ، فضای لازم برای نصب مخزن و کمپرسور باید دیده شود.
- فضای لازم و تجهیزات مناسب مانند جرثقیل جهت تعمیرات احتمالی کمپرسور و یا مخزن باید دیده شود.
- در صورتی که لازم است مخزن در فضای سرپوشیده نصب شود، باید قبل از ساخت و نهایی‌سازی مخزن ارتفاع طراحی شده برای مخزن و پایه آن و ارتفاع سقف و همچنین ابعاد درب فضای سرپوشیده نصب مورد بررسی قرار گیرد.
- لوله آبنمای مخزن باید به‌گونه‌ای نصب شود که امکان بررسی ساده و روزانه توسط بهره‌بردار وجود داشته باشد.
- روی مخزن ضربه‌گیر باید شیر اطمینان نصب شود.
- برای بازدید و عملیات رنگ و پوشش داخل مخازن دارای قطر بالاتر از ۱/۵ متر، باید آدم روبازدید با حداقل قطر ۵۰۰ میلی‌متر و برای تمیز کردن داخل مخازن دارای قطر کم‌تر از ۱/۵ متر، باید آدم روبازدید با حداقل قطر ۴۰۰ میلی‌متر بر روی آن تعبیه و با فلنج کور مسدود شود.
- انشعاب آب لازم برای پرکردن مخزن در نظر گرفته شود.
- انشعاب برق لازم برای کمپرسور هوا در نظر گرفته شود.

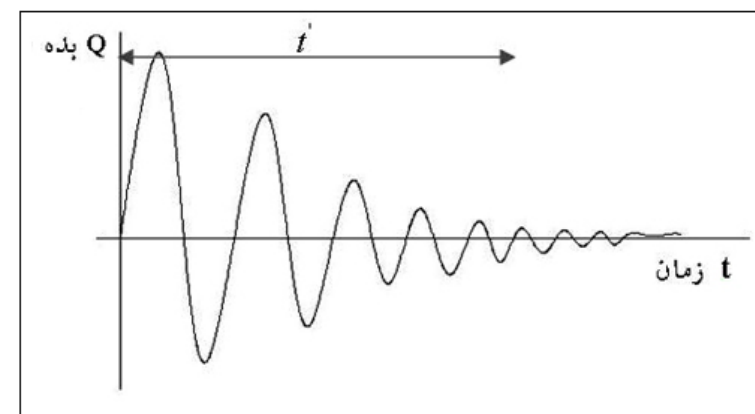
۱۰-۴- تمهیدات لازم در خارج ایستگاه پمپاژ [۲] و [۵] و [۸]

- در صورتی که مخزن در فاصله‌ای دورتر از ایستگاه قرار گیرد، سامانه‌های کنترل از راه دور برای بررسی مستمر سطح آب و هوا در داخل مخزن نصب شود.
- در صورتی که مخزن خارج از ایستگاه و در مکان مرتفعی نصب شود و منطقه دارای شرایط سرد زمستانی باشد، تمهیدات لازم برای جلوگیری از یخ زدن آب مخزن دیده شود.
- در صورت استفاده از دودکش خط^۱ در مسیر تمهیدات لازم در خصوص نصب و استحکام بخشیدن به آن دیده شود.
- در مورد مخزن تغذیه یک‌طرفه که خارج از ایستگاه و در نقطه مرتفعی از مسیر نصب می‌شود، توجه شود در شرایط خاصی امکان تخلیه کامل مخزن در هنگام قطع جریان وجود دارد (این حالت به‌خصوص در زمانی که محل نصب مخزن به نسبت دیگر نقاط مسیر در ارتفاع نسبی بالاتری قرار دارد رخ می‌دهد)، بدیهی است که هر حجمی برای مخزن تغذیه لحاظ شود پس از میرا شدن ضربه قوچ، این حجم به تدریج به خط لوله تخلیه می‌شود؛ به‌عنوان نمونه در شکل (۱۰-۳)

تراز مخزن تغذیه از تراز مخزن انتهایی خط لوله انتقال (منبع دریافت) بالاتر است، براساس محاسبات انجام شده با پیش‌بینی همین مخزن تغذیه، ضربه قوچ و پدیده‌های مخرب آن کنترل شده است.

ولیکن پس از میرا شدن و توقف جریان، به‌دلیل اینکه تراز مخزن تغذیه از تراز مخزن دریافت بالاتر است، حرکت ثقلی و یکنواخت جریان از مخزن تغذیه به سمت مخزن دریافت برقرار می‌شود و پس از تخلیه کامل مخزن تغذیه، خط لوله نیز تا هم تراز شدن با منبع دریافت خالی می‌شود و هوا می‌گیرد.

برای محاسبه حجم لازم برای مخزن تغذیه در این شرایط، پس از تحلیل معادلات و حل مشکل ضربه قوچ منحنی تغییرات Q (بده خروجی از مخزن تغذیه) برحسب زمان ترسیم می‌شود، شکل (۱۰-۱)، در این وضعیت حجم مفید و لازم برای مخزن معادل حجم آب تخلیه شده از ابتدای شروع ضربه قوچ تا پایان زمان میرا شدن (t') یعنی زمانی که از آن به بعد میزان بده خروجی مخزن (t') به صفر میل می‌کند می‌باشد.



شکل ۱۰-۱- نمودار میزان بده خروجی مخزن نسبت به زمان

لازم به توضیح است که جهت پیشگیری از تخلیه خط لوله و مخزن تغذیه در این طرح‌ها باید با کمک شیرآلات کنترل خودکار پس از زمان t' تمهیدات لازم جهت بستن خط لوله انتقال فراهم گردد.

۱۰-۵- نکاتی در ارتباط با انتخاب شیرهای و محل نصب آنها با توجه به ضربه قوچ [۲] و [۵] و [۸] و [۱۲] و [۱۹]

شیرهای مورد استفاده در خطوط انتقال ثقلی که عملکرد و باز و بستن آنها سبب پدیده ضربه قوچ می‌شود به شرح زیر خلاصه می‌شود:

شیرهای قطع و وصل کشویی: این شیرهای برای قطع و وصل جریان در مسیر خط لوله نصب می‌شود. حداکثر قطر این شیرهای معمولاً از ۲۰۰ میلی‌متر تجاوز نمی‌کند.

- شیرهای قطع و وصل پروانه‌ای: این شیرهای نیز برای قطع و وصل جریان به کار می‌رود ولیکن مجهز به گیربکس بوده و برای قطرهای ۲۰۰ و ۲۵۰ میلی‌متر به بالا مورد استفاده قرار می‌گیرد.

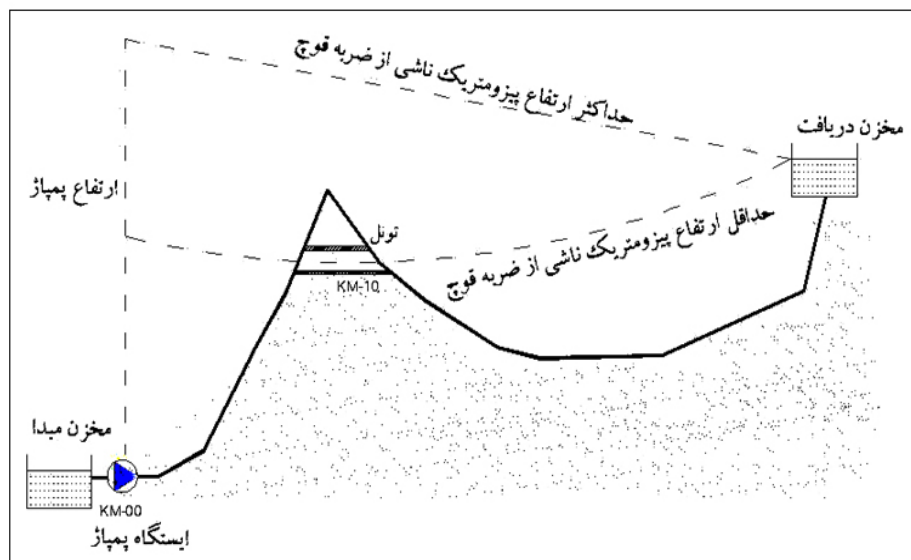
- شیرهای فشار شکن: این شیرها برای کاهش فشار در مسیر خط لوله انتقال استفاده می‌شود، در این شیرآلات امکان تنظیم زمان قطع و وصل بر روی آن‌ها وجود دارد.
 - شیرهای کنترل سطح آب مخازن: این شیرآلات نیز مجهز به دیافراگم بوده و از سطح آب مخزن مرتبط فرمان می‌گیرد.
 - شیرهای سوزنی: این شیرآلات نیز می‌تواند عملیات فشارشکنی و کاهش فشار و نیز تنظیم جریان را انجام دهد.
 - شیرهای کروی: شیرآلات علاوه بر اینکه نقش قطع و وصل جریان را خواهد داشت، می‌تواند تنظیم و کنترل بده انتقال را انجام دهد.
- در سه محل در خطوط انتقال ثقلی امکان نصب شیرآلات وجود دارد، به دلیل اینکه شرایط مرزی تعریف شده در این سه مکان متفاوت می‌باشد، لذا در صورت ضرورت باید به طور جداگانه این شرایط بررسی و تحلیل شود. این سه محل به شرح زیر می‌باشد:
- الف- در ابتدای خطوط ثقلی بلافاصله پس از مخزن شروع
 - ب- در طول مسیر خطوط ثقلی
 - ج- در انتهای خطوط ثقلی قبل از مخزن انتها
 - شیرهای قطع و وصل کشویی، پروانه‌ای و کروی قابل نصب در هر سه مکان فوق می‌باشند.
 - شیرهای فشارشکن عمدتاً در میانه یا انتهای خطوط ثقلی نصب می‌شوند.
 - شیرهای کنترل سطح آب مخازن و شیرهای سوزنی نیز عمدتاً در انتهای خطوط ثقلی یا پمپاژ قرار می‌گیرند.
 - در مورد انتخاب و مکان نصب شیرهای هوا در مسیر، بخش ۹-۲-۱ این راهنما مورد مطالعه قرار گیرد.

۱۰-۶- نکات کاربردی در ضربه قوچ

۱۰-۶-۱- پیش‌بینی تونل با ترانشه عمیق در مسیر خط لوله

گاهی اوقات در مسیر خط لوله انتقال به منظور پیشگیری از خلاءزایی و جدایی ستون آب پروفیل خط لوله در بخش‌هایی از مسیر مطابق پروفیل زمین به طور طبیعی اجرا نمی‌شود، در این موارد خلاقیت یک مهندس طراح در کنار محاسبات و مطالعات لازم می‌تواند بسیاری از هزینه‌ها و مشکلات جانبی را کاهش دهد.

به عنوان مثال در یک طرح آبرسانی کشور با احداث یک تونل به طول تقریبی ۳۵۰ متر و قطر دهانه ۲/۴۰ متر بدون تمهیدات ایمنی دیگر از ایجاد فشارهای منفی و پدیده خلاءزایی پیشگیری گردیده است، در شکل (۱۰-۲) پروفیل مسیر خط لوله و نمودار حداقل و حداکثر ارتفاع پیزومتریک ناشی از ضربه قوچ ملاحظه می‌شود. همان‌طور که در این شکل نشان داده شده با احداث این تونل، خط لوله به پایین‌تر از منحنی حداقل ارتفاع پیزومتریک منتقل شده و بروز پدیده‌های خلاءزایی و جدایی ستون آب (بدون استفاده از تجهیزات ایمنی) در روی نقطه بلندی از مسیر منتفی شده است.



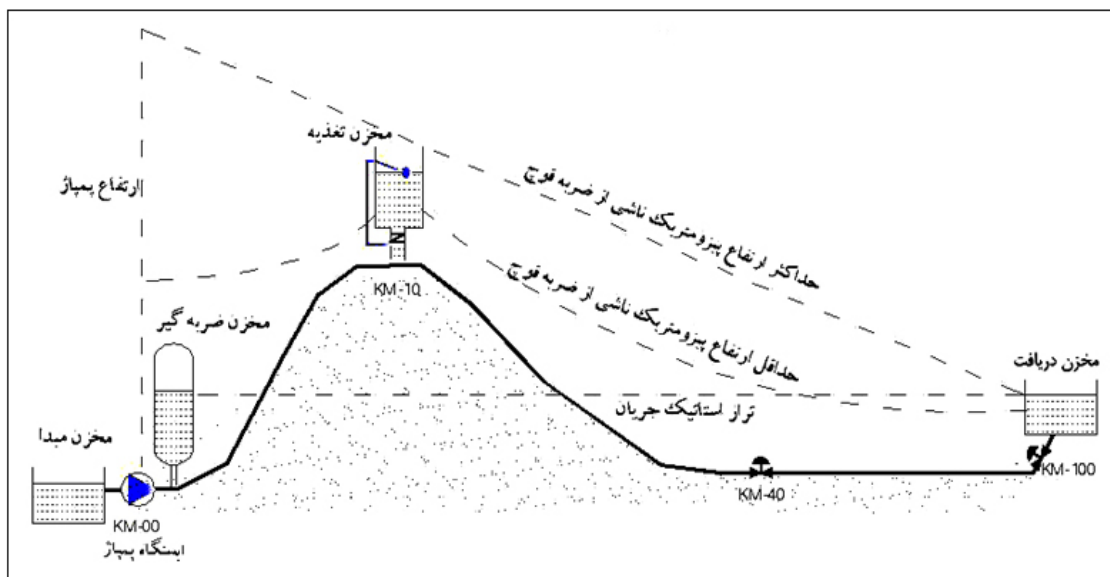
شکل ۱۰-۲- پیش‌بینی تونل در مسیر خط لوله برای پیشگیری از خلاءزایی

۱۰-۶-۲- پیشگیری از تخلیه خط لوله انتقال

با توجه به اینکه پس از وقوع ضربه قوچ شرایط هیدرولیکی جریان تغییر یافته است لذا پس از میرا شدن جریان غیردایم باید کنترل شود که شرایط استاتیک جدید جریان در سامانه آبرسانی چگونه می‌باشد؛ آنچه مسلم است در خطوط انتقال ثقلی و پمپاژ به ترتیب پس از بستن شیرها یا قطع و خاموش کردن تلمبه‌ها، هنگامی که جریان غیردایم کاملاً میرا شد باید بده جریان به صفر نزدیک شود.

به‌عنوان مثال در یک طرح آبرسانی مانند آنچه در شکل (۱۰-۳) نشان داده شده جهت پیشگیری از پدیده‌های مخرب ضربه قوچ از یک مخزن ضربه‌گیر^۱ در محل ایستگاه پمپاژ و یک مخزن تغذیه یک‌طرفه در یک طرفه در ۱۰ کیلومتر استفاده شده است، احجام مخزن ضربه‌گیر و تغذیه طوری محاسبه و طراحی شده که در زمان قطع ناگهانی برق و خاموشی هم‌زمان الکتروپمپ‌های ایستگاه پمپاژ به خوبی از ایجاد فشارهای منفی و مثبت ناخواسته پیشگیری می‌نماید.

به‌دلیل اینکه تراز مخزن تغذیه از تراز مخزن انتهایی مسیر واقع در ۱۰ بالاتر است بنابراین پس از میرا شدن جریان غیردایم، حجم مرده مخزن تغذیه و بخش‌های از خط لوله انتقال منتهی به آن به سمت مخزن انتهایی مسیر واقع در ۱۰ کیلومتر ۱۰۰ جریان می‌یابد و خالی از آب می‌شود؛ بدین ترتیب راه‌اندازی مجدد خط لوله انتقال و هواگیری خط هر بار پس از خاموشی ایستگاه پمپاژ لازم می‌شود که این امر در سامانه آبرسانی اختلال ایجاد می‌نماید.



شکل ۱۰-۳- خالی شدن خط لوله انتقال پس از میرا شدن جریان غیردایم

برای جلوگیری از خالی شدن خط لوله انتقال آب پیرامون محل استقرار مخزن تغذیه در کیلومتر ۱۰ راه حل به شرح زیر پیشنهاد شده است:

- راه حل اول پیش‌بینی یک دستگاه شیر نگهدارنده فشار^۱ مناسب در کیلومتر ۴۰ و در خط‌القعر خط انتقال می‌باشد. شکل (۱۰-۴)، این شیر هیدرولیکی طوری طراحی شده که وقتی فشار در خط انتقال در محل نصب شیر به حدود ۱۰ بار کاهش می‌یابد، به‌طور خودکار شیر مذکور بسته می‌شود؛ بدین ترتیب پس از اینکه آثار مخرب و ضربه قوچ کنترل گردید، شیر مذکور در کیلومتر ۴۰ جریان را مسدود کرده و مانع از خالی شدن خط لوله می‌شود؛ جهت توضیحات بیشتر در مورد این شیر به بخش ۹-۴ رجوع نمایید.
- راه حل دوم پیش‌بینی شیر قطع و وصل اتوماتیک سولنوئیدی است که در انتهای خط لوله انتقال (کیلومتر ۱۰۰) تعبیه می‌شود و به محض قطع برق و یا خاموش شدن الکترومپ‌های ایستگاه پمپاژ، فرمان بسته شدن این شیر با یک تاخیر زمانی طی مدت حدود ۱۰ دقیقه از طریق سامانه کنترل تله متری از ایستگاه پمپاژ به محل مخزن انتهایی مخابره می‌شود و به این ترتیب از تخلیه بی‌مورد مخزن و خط لوله در کیلومتر ۱۰ و اطراف آن پیشگیری می‌شود.

۱۰-۷- جلوگیری از تخلیه هوای مخزن ضربه‌گیر به خط لوله

در خطوط انتقال پمپاژ که تقریباً اختلاف ارتفاع استاتیکی بین ابتدا و انتهای خط انتقال ناچیز و یا کم می‌باشد، در صورت ضرورت استفاده از مخازن ضربه‌گیر، پس از میرا شدن جریان غیردایم، مخزن ضربه‌گیر کاملاً تخلیه شده و هوای محبوس در آن وارد خط لوله می‌شود، ورود هوای محبوس مخزن به خط لوله از دو جهت ایجاد اشکال خواهد کرد:

1- Pressure sustaining valve

- برای راه‌اندازی مجدد سامانه انتقال آب باید هوای وارد شده به خط لوله از طریق شیرهای هوا به بیرون تخلیه شود که در هر بار توقف الکتروپمپ‌ها و راه‌اندازی مجدد این عمل باید تکرار شود. این موضوع سبب اختلال در سامانه آبرسانی می‌شود.
- تخلیه هوای محبوس مخزن ضربه‌گیر به خط لوله سبب می‌شود از حجم هوای اولیه لازم در مخزن کاسته شده و در هر بار توقف و راه‌اندازی مجدد ایستگاه پمپاژ، کمپرسورهای هوا وارد مدار شده و مجدداً میزان حجم هوای اولیه مخزن را تامین نمایند.

برای پیشگیری از خالی شدن مخازن ضربه‌گیر توصیه می‌شود در انتهای مسیر خط لوله انتقال در محل اتصال به مخزن ذخیره زمینی یک شیر قطع و وصل اتوماتیک سولنئوئیدی پیش‌بینی شود که به محض قطع برق و خاموشی الکتروپمپ فرمان بسته شدن این شیر با یک تاخیر زمانی حساب شده (پس از محاسبات و مطالعات ضربه قوچ) از طریق سامانه کنترل رابط بین تلمبه و مخزن ذخیره زمینی مخابره شود و به این ترتیب از تخلیه هوای محبوس مخزن جلوگیری می‌شود.

۱۰-۷-۱- ضربه قوچ در خطوط جمع‌آوری آب چاه‌های عمیق

برای جمع‌آوری آب چاه‌های عمیق و انتقال آن به مخازن ذخیره و سرویس معمولاً از شبکه جمع‌آوری استفاده می‌شود، به این ترتیب که آب از طریق شبکه شاخه‌ای جمع‌آوری و سرانجام از طریق جمع‌کننده‌های اصلی که به صورت خط انتقال است به مخازن هدایت می‌شود، شبکه جمع‌آوری آب چاه‌ها به دو صورت امکان‌پذیر است:

الف- شبکه شاخه‌ای و اتصال تک تک چاه‌ها به جمع‌کننده اصلی

در این روش یک جمع‌کننده اصلی انتقال در خط مرکزی موقعیت چاه‌ها پیش‌بینی می‌شود. سپس تک تک چاه‌ها به صورت شاخه‌های مستقل به این جمع‌کننده متصل می‌شود؛ در این وضعیت در هنگام قطع ناگهانی برق و خاموش شدن هم‌زمان الکتروپمپ‌های شناور امواج از طریق چاه‌ها به سمت جمع‌کننده و در نهایت مخزن ذخیره انتشار می‌یابد. به دلیل اینکه سطح آب چاه‌ها در عمق‌های پایین قرار دارد عمدتاً در محل چاه‌ها و خط لوله منتهی به آن فشارهای منفی پدید می‌آید، محاسبات ضربه قوچ در این نوع طرح‌ها نشان می‌دهد که پیش‌بینی مخازن ضربه‌گیر در برخی از چاه‌ها، تاثیر قابل ملاحظه‌ای بر روی فشارهای منفی ایجاد شده در چاه‌های مجاور ندارد. تقریباً اگر طول شاخه لوله رابط چاه‌ها تا جمع‌کننده اصلی قابل توجه باشد، در عمده چاه‌ها باید مخزن ضربه‌گیر مستقل پیش‌بینی شود که این امر باعث بالا رفتن هزینه‌های کنترل ضربه قوچ می‌گردد.

ب- جمع‌آوری آب چاه‌ها با دو یا چند جمع‌کننده مستقل و انتقال توسط جمع‌کننده اصلی

در این روش برای هر چند حلقه چاه که در یک مسیر مستقل قرار دارند یک جمع‌کننده پیش‌بینی می‌شود و سپس جمع‌کننده‌های جمع‌کننده آب چاه‌ها به خط انتقال اصلی متصل شده و آب چاه‌ها را به مخزن ذخیره هدایت می‌نماید، در این وضعیت در هنگام قطع ناگهانی برق و خاموش شدن هم‌زمان الکتروپمپ‌های شناور امواج از هر یک از چاه‌ها به جمع‌کننده انتقال متصل به آن هدایت شده و به سمت خط لوله انتقال و مخزن ذخیره منتشر می‌شوند؛ در این حالت استفاده از چند مخزن ضربه‌گیر محدود در برخی از چاه‌ها که از محاسبات ضربه قوچ قابل استخراج است می‌تواند پدیده خلاءزایی و ایجاد فشارهای منفی را کنترل و مهار کرد.

فصل ۱۱

نگهداری تجهیزات کنترل ضربه قوچ

۱۱-۱- کلیات

اگرچه محاسبات و مطالعات دقیق ضربه قوچ در رفع خطرات این پدیده بسیار پراهمیت است، اما همانند هر سامانه ارزشمند دیگری، در صورت عدم نگهداری و تعمیرات دوره‌ای صحیح، تجهیزات پس از مدت کوتاهی کارایی مورد نظر را از دست داده و از سرویس خارج می‌شوند؛ توجه به این نکته باعث حساسیت نقش بهره‌بردار در بازدیدهای دوره‌ای می‌شود؛ اگرچه دستورالعمل نگهداری تجهیزات کنترل ضربه قوچ در هر سامانه آبرسانی باید متناسب با آن تنظیم شود اما در اینجا به‌طور کلی مواردی جهت نگهداری توصیه می‌گردد.

۱۱-۲- مخازن ضربه‌گیر روباز و مخزن ضربه‌گیر تحت فشار

- سطح آب مخزن به‌طور روزانه باید بررسی شود.
- در مخزن ضربه‌گیر تحت فشار میزان هوای داخل مخزن روزانه بررسی شود.
- صحت عملکرد سطح‌سنج‌های متصل به مخزن هر هفته یک‌بار مورد بررسی قرار گیرد.
- در مخزن ضربه‌گیر تحت فشار صحت عملکرد شیر اطمینان ماهانه بررسی شود.
- لوله‌های متصل به مخزن از نظر عدم گرفتگی به‌طور ماهانه مورد بررسی قرار گیرد.
- هر ۳ ماه یک‌بار دیواره‌های مخزن از نظر استحکام، خوردگی و نشست آب مورد بررسی قرار گیرد.
- در صورتی که از سامانه گرمایش روی دیواره‌های مخزن استفاده شده است، قبل از فرا رسیدن دوره سرما صحت عملکرد آن باید مورد بررسی قرار گیرد.
- در صورت بروز باد شدید، باران شدید یا زلزله در منطقه، پس از رفع حادثه کلیه موارد فوق و همچنین پی مخزن باید مورد بررسی قرار گیرد.

۱۱-۳- شیرآلات

- هر ماه باید کلیه شیرهای مسیر به‌خصوص شیرهای هوا بازدید شوند.
- تعمیر شیر آسیب دیده مسیر در کوتاه‌ترین زمان باید انجام شود.
- مشخص کردن شیرهای مهم و موثر در کاهش اثر ضربه قوچ بر روی پروفیل خط و نصب نقشه آن در اتاق بهره‌بردار.
- شیرهای متصله به مخازن اهمیت بالایی دارد که باید به‌طور مستمر مورد بازدید قرار گیرند.
- سامانه‌های کنترلی و برقی شیرها و ارتباط آن با اتاق کنترل باید به‌طور مستمر مورد بررسی قرار گیرد.

۱۱-۴- کمپرسور هوای فشرده

- هر هفته یکبار باید صحت عملکرد کمپرسور و سامانه‌های کنترلی آن مورد بررسی قرار گیرد.
- از کمپرسورهای روغنی در سامانه‌های آب غیرشرب و فاضلاب بهره گرفته می‌شود و در صورت استفاده در سامانه‌های آب آشامیدنی باید در خروجی کمپرسور از فیلتر استفاده کرد تا ذرات روغن موجود وارد آب آشامیدنی نشود یا می‌توان از انواع روغن‌های روان کننده‌ای که منشاء گیاهی دارند استفاده کرد.
- پایه‌هایی که کمپرسور روی آن نصب شده است باید ضد ارتعاش باشد.
- برای کم کردن تعداد دفعات خاموش و روشن شدن کمپرسور توصیه می‌شود خود کمپرسور نیز مجهز به یک مخزن ذخیره هوای کوچک و مجزا باشد.

۱۱-۵- بازبینی تجهیزات پس از رخ دادن پدیده ضربه قوچ

- فشارهای ثبت شده در حین ضربه قوچ در اتاق کنترل باید مورد بررسی قرار گیرد و میزان افزایش فشار آن با توجه به عملکرد تجهیزات حفاظتی تحلیل شود.
- در صورت استفاده از مخزن ضربه‌گیر باید فشار قابل تحمل توسط مخزن با افزایش فشار ناشی از ضربه قوچ مورد بررسی قرار گیرد.
- همه شیرهای مسیر به‌خصوص شیرهای هوا پس از پدیده ضربه قوچ در زمان کوتاهی باید مورد بازدید قرار گیرند.
- همه مخازن مرتبط با ضربه قوچ در مسیر و ایستگاه پمپاژ باید مورد بازرسی مجدد قرار گرفته و سطح آب و هوا در مخازن تحت فشار مورد بازرسی قرار گیرد.
- مسیر خط لوله جهت عدم ایجاد ترک یا نشت آب تا جای ممکن مورد بازرسی قرار گیرد.
- در صورتی که از مسیر خط لوله انشعاباتی گرفته شده است، پس از ضربه قوچ محل اتصالات باید از نظر نشت آب مورد بازرسی قرار گیرد.
- راه‌اندازی مجدد خط نباید پیش از انجام بازرسی‌های فوق‌الذکر و در صورت نیاز تعمیرات لازم، صورت پذیرد.
- در هر بار رخداد پدیده ضربه قوچ باید میزان افزایش فشار، زمان میرا شدن جریان غیردایم، فشار مخزن تحت فشار، علت ایجاد این پدیده، میزان بده و فشار و دمای مایع خط هنگام پدیده ضربه قوچ همچنین آثار تخریبی آن در صورت بروز به همراه تاریخ و روز اتفاق در دفتری ثبت شود.

فصل ۱۲

اصول استفاده از نرم افزارهای

محاسبه ضربه قوچ

۱-۱۲ - کلیات

یکی از راهکارهای مناسب برای محاسبه ضربه قوچ در یک سامانه انتقال مایع و بررسی آثار آن استفاده از نرم‌افزارهای رایج و مرتبط می‌باشد، این امر با توجه به اینکه معادلات حاکم بر پدیده ضربه قوچ پیچیده و وابسته به زمان بوده و شرایط خاص هر پروفیل خط می‌تواند آن را مشکل‌تر سازد، باعث اهمیت بیش‌تر و روز افزون‌تر استفاده از نرم‌افزارهای محاسباتی می‌شود. این راهنما تاکید دارد طراحان برای محاسبات ضربه قوچ از نرم‌افزارهای معتبر و شناخته شده^۱ استفاده نمایند منوط به اینکه مهندس طراح آشنایی با معادلات حاکم داشته و بر نرم‌افزار تسلط کامل داشته باشد و اصول زیر را به دقت رعایت نماید:

۱۲-۲ - انتخاب و استفاده از نرم‌افزار

- جهت استفاده مناسب و نتایج قابل اعتماد حاصل از نرم‌افزار باید موارد زیر مورد توجه قرار گیرد:
- نرم‌افزار معتبر و شناخته شده باشد.
 - در حداقل ۳ پروژه اجرا شده مشابه در داخل و خارج کشور مورد استفاده قرار گرفته باشد.
 - آخرین ویرایش نرم‌افزار استفاده شود و یا ویرایش نرم‌افزار حداکثر مربوط به ۵ سال پیش از آغاز پروژه باشد.
 - تا جای ممکن نتایج محاسبات نرم‌افزار با نتایج محاسبات نرم‌افزار مشابه مقایسه شود، نباید تفاوت زیادی در نتایج وجود داشته باشد.
 - در نرم‌افزار توانایی شبیه‌سازی کلیه تجهیزات سامانه انتقال از جمله شیرهای، تلمبه‌ها، خط لوله و مخازن وجود داشته باشد.
 - در نرم‌افزار امکان شبیه‌سازی و استفاده از کلیه گزینه‌های حفاظتی ضربه قوچ وجود داشته باشد.

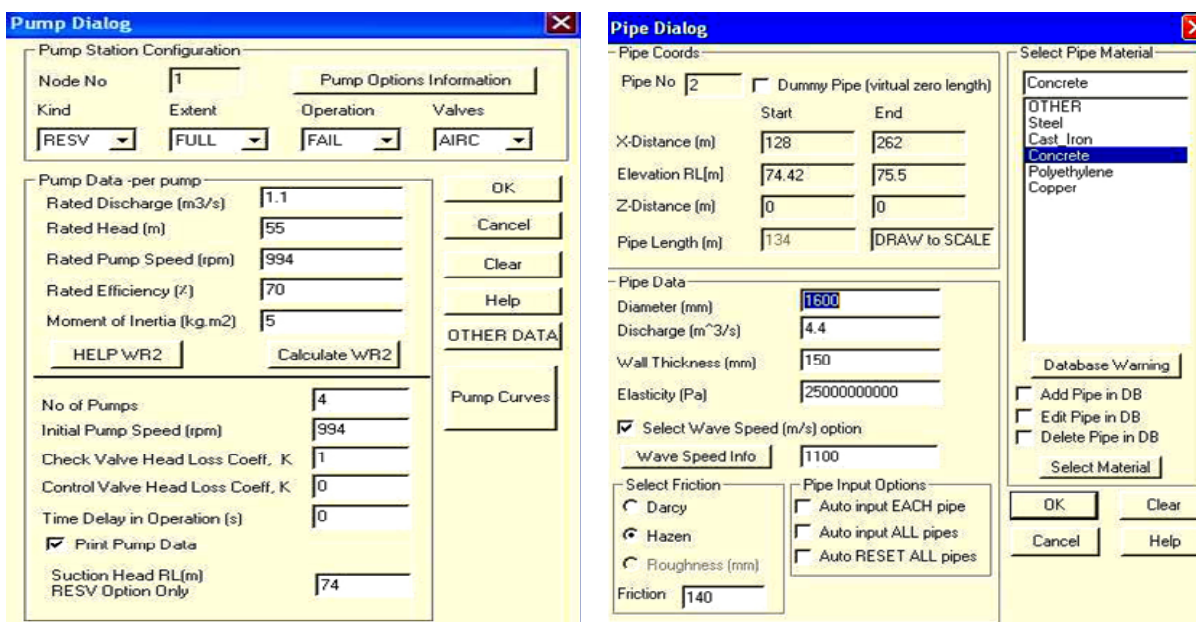
۱۲-۳ - حداقل اطلاعات اولیه ورودی در نرم‌افزار

اطلاعات ورودی به نرم‌افزار جهت محاسبه و تحلیل باید حداقل شامل موارد زیر باشد و پس از محاسبات به همراه نتایج، این اطلاعات اولیه نیز باید ارائه شود؛ در شکل (۱-۱۲) نمونه‌ای از پنجره‌های ورود اطلاعات در نرم‌افزار ارائه شده است.

- مشخصات جنس لوله، ضریب زبری و ضریب ارتجاعی لوله
- قطر و ضخامت دیواره لوله
- مختصات ابتدا و انتهای هر قسمت از مسیر خط لوله (پروفیل خط)
- سرعت حرکت موج در لوله با توجه به جنس
- بده خروجی از تلمبه
- تعداد و نوع تلمبه‌ها

۱ - نرم‌افزارهایی مانند: HAMMER, ART, PIPENET, HYTRAN, AFT IMPULSE, FLOWMASTER

- دور تلمبه
- ممان اینرسی تلمبه
- ارتفاع پمپاژ
- مشخصات مایع (چگالی، فشار بخار، دما)
- ارتفاع از سطح دریا
- عنوان پروژه و تاریخ انجام محاسبه
- قطر، مشخصات و مختصات نصب شیرهای مسیر
- قطر، مشخصات و مختصات نصب مخازن مسیر
- مشخصات و چگونگی اتصال انتهایی مسیر



شکل ۱۲-۱- به ترتیب از راست به چپ پنجره ورودی اطلاعات خط لوله و تلمبه در نرم افزار

۱۲-۴- موارد کنترلی نرم افزار طی محاسبات

- جهت بررسی نوسانات فشار در خط لوله باید حداقل تا $(t = 40 L/a)$ ثانیه که معادل زمان لازم برای ۲۰ بار رفت و برگشت موج در سراسر خط پس از توقف تلمبه‌ها می‌باشد، مورد تحلیل قرار گیرد؛ در این رابطه L طول لوله انتقال بر حسب متر و a سرعت موج بر حسب متر بر ثانیه می‌باشد.
- نرم افزارهای رایج عموماً حل معادلات را به روش تحلیل عددی و به صورت تفاضل محدود انجام می‌دهند که این امر مستلزم گره‌بندی خط لوله می‌باشد، مقاطع خط لوله باید به گونه‌ای در نرم افزار مورد بررسی و گره‌بندی قرار گیرد که در

حین محاسبات بیشینه تغییرات سرعت مو^۱ در یک گره در هر بار تکرار^۲ نسبت به تکرار قبلی از ۱۰ درصد تجاوز نماید و در صورت تجاوز از این درصد باید میزان گره بندی در خط لوله افزایش یابد تا این تغییرات به کم تر از ۱۰ درصد و در حدود ۵ درصد برسد.

- گرفتن انشعاب از مسیر خط لوله باید در شبیه سازی لحاظ شود و بده خط لوله پس از انشعاب کاهش یابد.
- محاسبات به گونه ای باشد که تغییرات فشار در نقاط کلیدی و حساس از مسیر و به خصوص در خروجی ایستگاه پمپاژ باید مورد بررسی قرار گیرد.
- در صورتی که در طول مسیر جنس خط لوله و یا قطر آن یا ضخامت لوله تغییر یابد، این امر باید در شبیه سازی لحاظ شود.
- سرعت موج عامل بسیار مهمی در محاسبه ضربه قوچ است از این جهت سرعت محاسبه شده توسط نرم افزار با توجه به جنس لوله باید به صورت دستی و با استفاده از معادله (۳-۱) مورد بازبینی قرار گیرد.
- جهت صحت شبیه سازی باید درحالتی که سامانه در حالت کارکرد معمول می باشد و ضربه قوچ ایجاد نمی شود، فشار محاسبه شده خروجی نرم افزار در نقاط مختلف خط و به خصوص در انتهای مسیر، با فشار محاسبه شده توسط محاسبات هیدرولیکی خط برابر باشد.

۱۲-۵- نتایج خروجی نرم افزار

- نتایج محاسبات ضربه قوچ در نقاط مختلف پروفیل خط باید هم به صورت نمودار و هم به صورت عددی نسبت به زمان ارائه شود.
- در صورت استفاده از مخازن روباز در سامانه انتقال، باید میزان بده و سرعت مایع خروجی از مخزن به صورت نمودار و عددی نسبت به زمان ارائه شود تا بتوان بررسی کرد آیا قطر و میزان آب مخزن کافی است یا خیر؟
- در صورت استفاده از شیر هوا و شیرهای ایمنی فشار باید نتایج عددی بده ورودی و خروجی سیال نسبت به زمان ارائه شود.
- در صورت استفاده از مخازن تحت فشار باید فشار، سطح آب و همچنین حجم هوای بیشینه و کمینه در حین پدیده ضربه قوچ در انتهای محاسبات و پس از میرا شدن جریان ارائه شود.
- دو نمودار تغییرات فشار در نقطه خروجی ایستگاه و نمودار بیشینه و کمینه فشار روی تمامی نقاط پروفیل خط نسبت به زمان حین پدیده ضربه قوچ باید ارائه شود.
- در صورتی که در ایستگاه پمپاژ از چند تلمبه استفاده شده است، باید نتایج خروجی تاثیر از کار افتادن همه تلمبه ها و همچنین از کار افتادن تنها یک تلمبه نیز ارائه شود.
- نتایج شبیه سازی برای حالتی که تلمبه ها همگی کار می کنند و جریان داریم می باشد و تجهیزات حفاظتی ضربه قوچ هم لحاظ شده است، باید ارائه شود.

1 - Maximum wave speed change

2- Iteration

- در صورتی که از مخزن ضربه‌گیر جهت محافظت استفاده شده است، نتایج نهایی حجم مخزن، میزان کمینه و بیشینه هوا و آب و فشار در آن باید ارائه شود.
- قطر لوله‌های ورودی و خروجی مخازن به‌خصوص مخزن ضربه‌گیر باید به دقت توسط نرم‌افزار مورد تحلیل واقع شود و نتایج به‌صورت عددی ارائه گردد. خاطر نشان می‌شود در این ارتباط برخی از نرم‌افزارها دچار ضعف می‌باشند و برخی تنها امکان استفاده از شیر اریفیس دار را به طراح در شبیه‌سازی می‌دهند، در صورتی که عموماً در کشور از دو لوله با قطرهای مختلف جهت ورود و خروج آب استفاده می‌شود، اگرچه این مشکل در ویرایش جدید نرم‌افزارها رفع گردیده است اما در صورت استفاده از نرم‌افزارهایی که چنین قابلیتی را ندارند، طراح باید با محاسبات دستی و بهره‌گیری از معادلات و کتب مختلف از جمله معادلات (۷-۱) و (۷-۲) این قطرها را که نقش بسیار مهمی در عملکرد مخزن ضربه‌گیر دارند محاسبه نمایند. شکل (۱۲-۲).
- در نرم‌افزارها قابلیت وجود دارد که نوسانات فشار نسبت به زمان را در طول پدیده ضربه قوچ به‌صورت انیمیشن نمایش می‌دهد، از این جهت باید در زمان ارائه نتایج سعی شود این انیمیشن نیز ارائه شود.
- در انتخاب سامانه حفاظتی در نرم‌افزار، باید کلیه گزینه‌های مناسب مورد بررسی و شبیه‌سازی قرار گیرد و نتایج آن ارائه شود، به‌خصوص نتایج استفاده از شیرهای ایمنی فشار و شیرهای هوا زمانی که در ضربه قوچ تنها با مشکل افزایش فشار یا تنها با کاهش فشار مواجه هستیم.

PUMP/AIRC: Air Chamber

Pumping Station Configuration

Node No: 1

Kind: RESV Extent: FULL Operation: FAIL Valve: AIRC

Buttons: OK, Cancel, Clear, Help

Use Horizontal Chamber
 Charlotte Air Chamber

Air Chamber Parameters

Nozzle Diameter and Coefficients

Nozzle Diameter OUT (mm): 730 Coefficient Out, Cd: 1
Nozzle Diameter IN (mm): 200 Coefficient In, Cd: 1

No of Identical Air Chambers: 1

Total Chamber Volume (m3): 27 Polytropic Index for Gas: 1.2
Percentage Volume Air (% Steady State): 30 Volume of Air (m3): 8.1
Area of Chamber (m2): 7.065 Water Start Level (m): 2.675
Maximum Air Volume (% of Total Volume): 90 Min Water Level (m): 0.382
Base of chamber (RL[m]): 72 Calculate Start Conditions

Charlotte Type Air Chamber

شکل ۱۲-۲ - پنجره ورود اطلاعات مخزن ضربه‌گیر در نرم‌افزار Hytran V.3.3.5

پیوست ۱

ضرایب رایج و مورد نیاز در محاسبات

ضربه قوچ

جدول پ.۱-۱- میزان زبری مواد مختلف مورد استفاده در معادله دارسی - ویسباخ [۱۰] و [۱۲] و [۱۹]

Pipe Material	ϵ (mm)	ϵ (ft.)
Seamless commercial steel (new)	0.004	0.000013
Commercial steel (enamel coated)	0.0048	0.000016
Commercial steel (new)	0.045	0.00015
Riveted steel (new)	0.9 ~ 9.0	0.003 - 0.03
Cast iron (new)	0.26	0.00085
Ductile iron	2.591	0.0085
Concrete (steel forms, smooth)	0.18	0.0006
Concrete (rough, visible, form marks)	0.60	0.002
Asphalted cast iron (new)	0.12	0.0004
Asbestos Cement	0.001~0.01	0.0003~0.003
Galvanized iron	0.15	0.0005
PVC	0.0015	0.000005
Polyethylene	0.0015	0.000005
G.R.P	0.02	0.000065

جدول پ.۱-۲- مشخصات فیزیکی مواد لوله‌های رایج [۱۰] و [۱۲] و [۱۹]

Material	Young's Modulus		Poisson's Ratio
	(10^9 lbf/ft ²)	(GPa)	
Steel	4.32	207	0.30
Cast Iron	1.88 to 3.55	90 to 170	0.25 to 0.27
Ductile Iron	3.59	172	0.28
Concrete	0.42 to 0.63	20 to 30	0.15
Reinforced Concrete	0.63 to 1.25	30 to 60	0.25
Asbestos Cement	0.50	24	0.30
Galvanized iron	4.17	200	0.29
PVC	0.069	3.3	0.45
Polyethylene	0.017	0.8	0.46
G.R.P	1.0	30	0.40

جدول پ.۱-۳- ضریب هیزن- ویلیامز^۱ برای مواد مختلف [۱۰] و [۱۲] و [۱۹]

Pipe Material	C
Steel (new)	150
welded and seamless Steel	100
Cast-iron (new)	130
Cast-iron 10 yr. Old	110
Cast-iron 30 yr. Old	70-90
asphalt coated.Cast-Iron	100
Ductile Iron	140
Concrete	130
Asbestos Cement	140
Galvanized iron	120
PVC	150
Polyethylene	150
G.R.P	150

جدول پ.۱-۴- خواص سیالات رایج [۱۰] و [۱۲] و [۱۹]

Liquid	Specific Gravity	Kinematic Viscosity (m ² /s)	Bulk Modulus(N/m ²)	Vapor Pressure (m)
Water at 4°C (39°F)	1.000	1.5656(10) ⁻⁶	2.15(10) ⁹	-10.25
Water at 10°C (50°F)	1.001	1.344(10) ⁻⁶	2.15(10) ⁹	-10.21
Water at 20°C (68°F)	1.000	1.004(10) ⁻⁶	2.15(10) ⁹	-10.09
Water at 54.0°C(130°F)	0.988	5.160(10) ⁻⁷	2.15(10) ⁹	-8.72
Ethyl Alcohol at 20°C(68°F)	0.790	1.500(10) ⁻⁶	1.06(10) ⁹	-999
Sea water at 10°C(50°F)	1.030	1.400(10) ⁻⁶	2.34(10) ⁹	-999
Gasoline at 16°C(60°F)	0.710	6.700(10) ⁻⁷	1.3(10) ⁹	-999
Gasoline at 38°C(100°F)	0.710	5.550(10) ⁻⁷	1.3(10) ⁹	-999
Crude Oil	0.86	1.019(10) ⁻⁵	1.45(10) ⁹	-7.10

پیوست ۲

ممان اینرسی برخی از تلمبه‌های رایج

در خطوط انتقال آب [۴]

جدول پ.۲-۱- ممان اینرسی تلمبه‌های سری ETA

<i>PumpType</i> <i>ETANORM</i>	$GD^2 (Kgm^2)$	<i>PumpType</i> <i>ETANORM</i>	$GD^2 (Kgm^2)$
100-50	1.24400	250-29	0.89580
125-33	0.44720	250-33	1.12780
125-40	0.94390	250-40	2.26480
125-50	1.37980	250-42	-----
150-26	0.25090	250-50	3.54480
150-33	0.58290	300-35	1.65380
200-33	0.84780	150-40	1.33980
200-40	1.67580	150-50	3.02880
200-50	3.16480	-----	

جدول پ.۲-۲- ممان اینرسی تلمبه‌های فشارقوی چندطبقه

<i>PumpType</i> <i>WKL</i>	80	100		150
Stage NO.	$J(Kgm^2)$	$J(Kgm^2)$	$J(Kgm^2)$	$J(Kgm^2)$
1	0.0227	0.0512	0.1052	0.2540
2	0.0402	0.0937	0.1937	0.4820
3	0.0580	0.1362	0.2830	0.7100
4	0.0762	0.1790	0.3737	0.9380
5	0.0937	0.2217	0.4632	1.1660
6	0.1112	0.2645	0.5535	-----
7	0.1287	0.3072	-----	-----
8	0.1465	0.3497	-----	-----
9	0.1642	0.3924	-----	-----
10	0.1817	-----	-----	-----
11	0.1994	-----	-----	-----
12	0.2170	-----	-----	-----
13	0.2347	-----	-----	-----

جدول پ.۲-۳- ممان اینرسی موتورهای دیزل ولو

Volo Engines Type	Mass Moment of Inertia (Kgm^2)
TD100G	2.55
TD121G	2.74
TD100G PP	2.55
TD120H	2.74
TID121 KP	2.74
TID121 LP	2.80

پیوست ۳

فهرست نمادها

پ.۳-۱- فهرست نمادها یا متغیرهای استفاده شده

a	سرعت انتشار موج فشار در خط لوله
AL	حجم داخل لوله
C	خوردگی مجاز
D	قطر خارجی لوله
d	قطر داخلی لوله
Dp	قطر لوله اصلی خط انتقال
De	قطر لوله خروجی از مخزن ضربه گیر
Di	قطر لوله کنار گذر
D _v	قطر شیر
E	مدول الاستیسیته یا ضریب ارتجاعی لوله
E _j	ضریب اتصالات
g	شتاب ثقلی
h	فشار ستون مایع بر حسب متر
H _p	ارتفاع پمپاژ
H _o	ارتفاع استاتیکی رانش بر حسب m
h _{max}	فشار بیشینه
I	ممان اینرسی جرم در حال چرخش
k	ضریب تراکم پذیری سیال
L	طول لوله
N	تعداد عدد گام‌های لحظه‌ای (آنی)
N _r	سرعت چرخشی پره‌ها در تلمبه
n	مقدار گاز یا هوای آزاد بر حسب درصد حجمی
P	فشار
Q	بده سیال
R _d	شعاع پره‌ها در تلمبه
R	شعاع
r	شعاع داخلی
S	حداکثر تنش مجاز

t	زمان
T	پریود زمانی
t_w	ضخامت جداره
V_{0air}	حجم اولیه هوا در مخزن
V_{0w}	حجم اولیه آب در مخزن
V'	حجم بلا استفاده آب در مخزن
V_0	سرعت اولیه
V_{total}	حجم کل مخزن ضربه گیر
w	وزن مخصوص سیال
ω	سرعت زاویه‌ای
ρ	جرم مخصوص مایع
τ	زمان بسته شدن یک شیر
ΔH	حداکثر تغییر ارتفاع ناشی از ضربه قوچ
Δv	تغییرات سرعت آب
ΔV_w	میزان تغییرات حجم آب مخزن

منابع و مراجع

- ۱- نوریبخش. س.ا، «تلمبه و پمپاژ» انتشارات دانشگاه تهران، چاپ هفتم، ۱۳۸۱.
- ۲- نجمایی. م، «ضربه قوچ»، انتشارات دانشگاه علم و صنعت، ۱۳۷۲.
- ۳- تربیت. ف، «هیدرولیک ایستگاه‌های پمپاژ»، امور آب وزارت نیرو، ۱۳۶۵.
- ۴- وکیلی تهامی. ع، «ضربه قوچ آب و سامانه‌های حفاظتی»، شرکت مکانیک آب، ۱۳۸۲.
- ۵- آشفته‌ج، «هیدرولیک کاربردی جریان‌های میرا، ضربه قوچ»، انتشارات کبری، ۱۳۶۹.
- ۶- «ضوابط طراحی هیدرولیکی ایستگاه‌های پمپاژ»، طرح تهیه ضوابط و معیارهای فنی وزارت نیرو، نشریه شماره ۲۰۷- الف، ۱۳۸۳.
- ۷- منزوی. م.ت، «آبرسانی شهری» انتشارات دانشگاه تهران، چاپ یازدهم، ۱۳۸۱.
- ۸- روحانی. ا، «انتقال مایعات و طراحی خطوط لوله مایع» انتشارات بنیاد رضوی، ۱۳۷۲.
- ۹- کارآمد، «سامانه هیدرونوماتیک روشی برای مقابله ضربه آبی»، نشریه تلمبه، زمستان ۱۳۸۴.
- 10- Robert.L.Sanks, "Pump Station Design Hand book", Butterworth-Heinemann, 2rd Ed., 1998.
- 11- P.Smith, R.Zappe, "Valve Selection Hand book", Gulf Professional Publishing, 5rd Ed., 2004.
- 12- L.Mays, "Water Distrubtuion System Hand Book", Mc Graw Hill, 2005.
- 13- D. Stephenson, F.ASCE, "Simple Guide for Design of Air Vessels for Water Hammer Protection of Pumping Lines", Journal of Hydrulic Engineering, August, 2002.
- 14- D.Stephenson, "Effects of Air Valves and Pipe work on water hammer pressures." J. Transp. Eng., 123(2), 101-106, 1997.
- 15- J.Parmakian, "Water hammer analysis", Dover, New York, 1983.
- 16- Elmhurst, "Theory, Application, and Sizing of Air Valves", Val-Matic Valve And Manufacturing Corporation, 1997.
- 17- American Water Works Association, AWWA M11 "Steel Pipe", A Guide for Design & Installation; 3rd Ed., 1989.
- 18- P.O.Landon, "Air in Pipe? Time to Review Air Valve Basics", OPFLOW, AWWA, March, 1994.
- 19- J.Karassik, Joseph.p.Messina, "Pump Hand Book", Mc Graw Hill, 3rd Ed., 2001.
- 20- A.P.I Code, No 512, 1998.
- 21- B.B. Sharp, "Water Hammer Problems And Solutuions", University Of Melbourne, 1981.
- 22- F.Megyesy, "Pressure Vessel Hand Book", Mc Graw Hill, 12rd Ed., 2001.
- 23- D.Moss, "Pressure Vessel Design Manual", Gulf Professional Publishing, 2rd Ed., 1997.

خواننده گرامی

دفتر نظام فنی اجرایی معاونت برنامه ریزی و نظارت راهبردی رییس جمهور، با گذشت بیش از سی سال فعالیت تحقیقاتی و مطالعاتی خود، افزون بر چهارصد عنوان نشریه تخصصی-فنی، در قالب آیین نامه، ضابطه، معیار، دستورالعمل، مشخصات فنی عمومی و مقاله، به صورت تألیف و ترجمه، تهیه و ابلاغ کرده است. نشریه پیوست در راستای موارد یاد شده تهیه شده، تا در راه نیل به توسعه و گسترش علوم در کشور و بهبود فعالیت های عمرانی به کار برده شود. فهرست نشریات منتشر شده در سال های اخیر در سایت اینترنتی <http://tec.mporg.ir> قابل دستیابی می باشد.

دفتر نظام فنی اجرایی

Islamic Republic of Iran
Vice Presidency For Strategic Planning and Supervision

Instruction for Selection & Design of Water Hammer Facilities In Urban Water Supply

No. 517

Office of Deputy for Strategic Supervision

Bureau of Technical Execution System

<http://tec.mporg.ir>

Ministry of Energy

Bureau of Engineering and Technical
Criterias for Water and Wastewater

<http://seso.moe.org.ir>

2010

این نشریه

این نشریه به عنوان دستورالعملی برای انتخاب و طراحی تجهیزات کنترل ضربه قوچ در تاسیسات آبرسانی تدوین گشته و در آن تلاش شده است ضمن معرفی پدیده ضربه قوچ، به بررسی عوامل ایجاد و پارامترهای تاثیرگذار بر آن پرداخته شود و سپس روش‌های مختلف جهت کنترل پدیده ضربه قوچ و چگونگی انتخاب تجهیزات کنترلی برای استفاده طراحان ارائه گردد.