

گاززدایی از معدن



هدف‌های رفتاری: پس از پایان این فصل، از هنرجو انتظار می‌رود که بتواند:

۱- مقدمه‌ای در مورد گاززدایی در معدن بیان کند؛

۲- چگونگی گاززدایی از معدن را شرح دهد؛

۳- مزایای عملیات گاززدایی از معدن را بیان کند؛

۴- مناطق قابل گاززدایی را شرح دهد؛

۵- روش‌های گاززدایی از معدن را تشریح کند.

گاززدایی از معدن

آشنایی

نظر به این که همه روزه مقادیر زیادی گاز متان در معادن زیرزمینی زغال سنگ متصاعد می شود و عمل رقیق سازی و خارج ساختن گاز مذکور از طریق تهویه، مستلزم هزینه ی هنگفتی است؛ لذا برای تقلیل میزان انتشار گاز و تأمین حفاظت بیش تر، از تکنیک خاصی موسوم به گاززدایی استفاده می شود.

برای انتقال گاز متان از رگه ی زغال سنگ به خارج معدن، از طریق گاززدایی، ممکن است به شیوه های گوناگونی عمل شود مثلاً می توان با حفر گمانه هایی در سقف کارگاه و نزدیک به سینه ی کار و قراردادن لوله ی جداری در داخل آن ها و اتصال لوله ها، عمل گاززدایی به لوله ی سرتاسری انتقال گاز متان به خارج معدن را انجام داد.

نظر به این که در مسیر عبور گاز در لوله ها کماکان مقاومت هایی وجود دارد و از طرف دیگر، فشار گاز مرتباً افت پیدا می کند؛ لذا نیروی محرکه ی گاز برای خروج آن از لوله ها کافی نیست. از این رو از یک مکنده استفاده می شود که با ایجاد مکش در لوله ها، موجبات خروج و انتقال گاز را به بیرون معدن فراهم می آورد. محل نصب مکنده ها معمولاً در سطح زمین است. در تلمبه خانه ی مربوطه، مقررات ایمنی شدیدی باید به مورد اجرا گذاشته شود و وسایل موجود در آن از انواع ضد اشتعال انتخاب گردد.

چگونگی گاززدایی از معدن

غلظت گاز متان انتقال یافته به سطح زمین، به کیپ بودن لوله ها در محل سیمان کاری شده ی گمانه، طول گمانه و عدم وجود منفذ در لوله ها بستگی دارد. در صورت رعایت نکات مذکور، می توان به غلظت ۸۰ درصد و حتی بیش تر از این دست یافت؛ ولی چنان چه هوا به نحوی از درزها و منافذ به داخل لوله راه پیدا کند، غلظت گاز ۳۰-۲۵ درصد کاهش می یابد و مقدار جریان گاز در لوله نیز، در حد وسیعی تغییر پیدا می کند.

دوره ی عمل کرد هر گمانه معمولاً از ۱۰-۶ ماه تجاوز نمی کند، ولی مواردی مشاهده شده که گمانه ای به مدت یک سال و حتی بیش تر، فعالیت داشته است.

تخلیه ی گاز متان موجود در قسمت های متروکه ی معدن، نوع دیگری از گاززدایی است که با کار گذاشتن لوله هایی در ناحیه ی متروکه و اتصال آن ها به شاه لوله ی سرتاسری در گالری برگشت هوا،

صورت می‌گیرد. در این‌جا لازم است که با ایجاد جداره‌های غیر قابل نفوذ، فضای ناحیه‌ی متروک را مجزا نمود و سپس عملیات گاززدایی را انجام داد. با حفر گمانه‌هایی از سطح زمین، می‌توان گازی را که در قسمت‌های تخریب شده و نشست کرده، متراکم شده است، به خارج معدن انتقال داد. عمل گاززدایی، انتشار گاز را در نواحی و به‌طور کلی در معادن تقلیل می‌دهد؛ به‌طوری که در شرایط مطلوب، میزان تصاعد در نواحی ۷۵-۶۰ درصد و حتی بیش‌تر و در معدن ۴۵-۳۰ درصد تنزل می‌یابد. حداقل انتشار گازی که به موجب آن، شروع عملیات گاززدایی ضروری به‌نظر می‌رسد، به عوامل فنی و اقتصادی متعددی از قبیل هزینه‌ی مربوط به گاززدایی، حفر گالری، نیروی مصرفی و غیره بستگی دارد. در این‌جا لازم به‌تذکر است که برخی از معادن گازدار را بدون کاربرد روش گاززدایی، هرگز نمی‌توان استخراج کرد.

در حال حاضر هرگاه انتشار گاز از ۲۵-۲۰ متر مکعب در تن، بیش‌تر شود، زمان را برای شروع عمل گاززدایی مقتضی تشخیص می‌دهند.

مزایای عملیات گاززدایی از معدن

به‌طور کلی عملیات گاززدایی دارای مزایایی به شرح زیر است:

- ۱- کاهش مقدار تصاعد گاز متان به داخل معدن که بازده و ایمنی کارگاه‌ها را به نحو چشم‌گیری بالا می‌برد؛
- ۲- می‌توان سطح مقطع عرضی گالری‌های عبور هوا را کم کرد و به‌طول جبهه‌ی کارها افزود و تمام طول جبهه‌ی کار را، استخراج کرد؛
- ۳- افزایش محصول زغال‌سنگ و سرعت پیش‌روی جبهه‌های زغال به علت عدم اتلاف وقت و انرژی روی تهویه‌ی گازهای اضافی هوای معدن؛
- ۴- رفع محدودیت استفاده از ماشین‌آلات الکتریکی، به علت وجود نداشتن مقدار زیاد گاز متان؛
- ۵- استفاده از مقدار زیادی گاز متان که دارای ارزش حرارتی زیاد است، در زمینه‌ی سوخت، روشنایی و نیز شیمیایی و تهیه‌ی ئیدروژن؛
- ۶- صرفه‌جویی در هزینه‌های مربوط به نیرو و حفر گالری و غیره.

مناطق قابل گاززدایی

عملیات گاززدایی را به‌طور کلی در قسمت‌های زیر انجام می‌دهند:

الف - رگه‌ی در حال استخراج ؛

ب - رگه‌های قابل استخراج و غیر قابل استخراج مجاور ؛

ج - نواحی متروک.

جلوگیری از اشتعال متان در انبارهای زغال سنگ و واقع در سطح معدن

انتشار گاز متان از زغال سنگ، استخراجی است که برای مدت نسبتاً زیادی، ادامه می‌یابد و حتی موقعی که به سطح زمین انتقال می‌یابد، باز هم از آن، گاز متصاعد می‌شود. به علت شدت زیاد انتشار گاز زغال در بونکرها یا سایر فضاهای سرپوشیده‌ای که در آن‌ها زغال سنگ انبار می‌گردد، اشتعال‌های ناگهانی و حتی انفجار «گریزو» به وقوع می‌پیوندد؛ لذا به منظور جلوگیری از اشتعال گاز متان، محل انبارهای زغال، باید به خوبی تهویه شود و ورود به آن‌ها فقط با چراغ‌های اطمینان مجاز باشد.

روش‌های گاززدایی از معدن

عمده‌ترین روش‌های گاززدایی به شرح زیر می‌باشد.

طریقه‌ی گاززدایی به وسیله‌ی گمانه: در گالری واقع در بالای کارگاه استخراج و تا ممکن است نزدیک به جبهه‌ی کار، گمانه‌هایی به قطر ۶۵ میلی‌متر و به طول ۳۰ تا ۸۰ متر حفر می‌کنند و قطر ابتدای گمانه ۱۱۰ میلی‌متر است. گمانه در سطح قائم عمود بر امتداد کارگاه واقع می‌شود و با خط عمود بر سطح لایه، زاویه‌ی ۳۰ درجه می‌سازد.

فاصله‌ی گمانه‌ها از یک‌دیگر ۲۰ تا ۳۰ متر است. گمانه را باید نزدیک به جبهه‌ی کار حفر کنند به طوری که هنگام حفر در زمین‌های منبسط شده که تولید مقدار زیادی گاز متان می‌کند واقع نشود. برای حفر گمانه‌ها، معمولاً ماشین‌های فراتریس را به کار می‌برند. در گمانه‌ی مذکور، یک لوله که قطر داخلی آن ۸۰ میلی‌متر است با سیمان کار می‌گذارند و آن‌را به لوله‌ی سراسری به قطر ۱۵۰ تا ۴۰۰ میلی‌متر مربوط می‌کنند. معمولاً عملیات حفر گمانه لوله‌گذاری و اتصال آن به لوله‌ی سراسری، به وسیله‌ی دو نفر کارگر در مدت ۲ تا ۳ روز قابل انجام است. از گمانه‌ی آماده به کار، در چند روز اول، مقدار کمی گاز متان خارج می‌شود؛ ولی به تدریج، بر مقدار آن اضافه شده، به حداکثر می‌رسد که از ۳ تا ۶ ماه ادامه دارد و سپس تقریباً به صفر می‌رسد. پس همیشه تعداد حدود ۳ تا ۶ گمانه، در حال بهره‌برداری است و اگر گمانه‌ی جدیدی وارد گروه شود، یک گمانه را که محصول نمی‌دهد، از مدار خارج می‌کنند. گذر گاز متان در هر گمانه، ممکن است به یک متر مکعب در ثانیه برسد، از هر

گمانه جمعاً ۱۰۰,۰۰۰ مترمکعب گاز استخراج می‌کنند. از آن جایی که فشار گاز متان برای خارج کردن آن از معدن کافی نیست، در انتهای لوله‌ی سراسری که به خارج معدن می‌رسد، یک تلمبه‌ی حجمی قرار می‌دهند که موسوم به مکنده است این تلمبه دارای دو چرخ بیضی شکل است که در هر گردش، حجم ثابتی از گاز را حرکت می‌دهد. اگر مقدار گاز تولید شده کم‌تر از حجم مناسب باشد، شیر فلکه‌ی مخصوصی را باز می‌کنند که گاز را مجدداً به جلوی تلمبه برگرداند. برای حفظ ایمنی انتهای لوله، باید دارای یک شعله‌گیر باشد که از صفحه‌های سوراخ‌داری ساخته شده، مانع از عبور شعله به داخل لوله می‌شود. در لوله‌ای که به گمانه‌ها مربوط می‌شود دستگاه‌های اندازه‌گیری برای تعیین گذر و عیار گاز متان و درجه‌ی حرارت، نصب می‌کنند.

طریقه‌ی گاززدایی به وسیله‌ی راه‌رو: هرگاه سقف لایه، سخت و حفر گمانه در آن مشکل باشد و گران تمام شود و یا اگر طریقه‌ی استخراج «پس‌رو» اجرا شود روش گاززدایی با گمانه امکان ندارد؛ لذا به فاصله‌ی ۲۰ تا ۳۰ متر بالای سقف لایه، یک گالری افقی در امتداد لایه، حفر کرده، انتهای آن را مسدود کرده، به لوله‌ی سراسری مربوط می‌کنند. این روش در معادن فرانسه به کار می‌رود. مثلاً در یکی از معادن این کشور مقدار گاز متان که در روز به دست آمده، گاهی از ۱۰۰,۰۰۰ مترمکعب تجاوز کرده است.

عوامل مؤثر در گاززدایی

۱- **اثر طول گمانه‌ها و یا اثر محل راه‌رو در گاززدایی:** اصولاً برای آن که مقدار بیش‌تری گاز متان متصاعد شود، باید قوه‌ی محرکه‌ی آن بیش‌تر و راه‌های خروج آن با مقاومت‌های کم‌تری روبه‌رو باشد. احداث گمانه و یا راه‌رویی که دارای مقاومت کم‌تری باشد، افت فشار گاز متان را کاهش می‌دهد و به علاوه چون در لوله‌ی سراسری گاززدایی نیز مکشی تولید می‌کند، سهولتی در متصاعد شدن گاز متان فراهم می‌شود.

محل راه‌رو گاززدایی از حیث فاصله‌ی عمودی آن با لایه و فاصله‌ای که با گالری فوقانی کارگاه دارد و یا محل انتهای گمانه‌ها (طریقه‌ی گاززدایی با گمانه)، در مقدار گاز متان بسیار مؤثر است. تجربه نشان می‌دهد که در هر مورد، باید مناسب‌ترین محل را انتخاب کنند و به‌طور متوسط فاصله‌ی عمودی راه‌روی گاززدایی، ۲۵ متر است و باید به گالری فوقانی لایه نزدیک باشد.

۲- **اثر فشار هوا:** تهویه‌ی مکشی در گاززدایی تأخیر به وجود می‌آورد و از این جهت، برای تسریع در خارج شدن گاز، باید در لوله‌ی سراسری مکشی ایجاد کنند. بنابراین تهویه‌ی دهشی در

معادن به عامل مکش در لوله‌های متان کمک می‌کند و بازده گاززدایی را زیاد می‌نماید.

۳- استخراج دو لایه: هرگاه بعد از استخراج یک لایه، شروع به استخراج لایه‌ی دیگری بنماید از لایه‌ی قبلی همچنان مقداری گاز متان تولید می‌شود.

۴- اثر گاززدایی در مقدار کل گاز متان: متان موجود در لایه‌ها در مدت کم و بیش طولانی خارج می‌شود که این خروج، تابع اوضاع عمومی معدن است و هرگاه سهولتی در تصاعد آن فراهم کنند، زودتر متصاعد می‌شود. طریقه‌ی گاززدایی، این سهولت را فراهم می‌کند؛ ولی سرعت در پیش‌رفت روزانه‌ی کارگاه‌ها، سبب تقلیل مقدار گاز متان در ازای هر تن استخراج می‌شود. برای مثال، در معدنی واقع در انگلستان، به تجربه، ثابت شد که اگر در یک نوبت کار استخراج را انجام دهند، مقدار ۶ متر مکعب گاز متان برای هر تن زغال متصاعد می‌شود و اگر در دو نوبت کار استخراج را انجام دهند، ۵/۳ متر مکعب می‌شود و برای سه نوبت کار، مقدار گاز متان در ازای هر تن زغال، به ۴/۲ متر مکعب کاهش می‌یابد.

به‌طور کلی عمل گاززدایی، از ۷۰ تا ۵۰ درصد از مقدار گاز متانی که در کارگاه ظاهر می‌شود، می‌کاهد.

خودآزمایی

- ۱- علت رقیق‌سازی و گاززدایی از معادن چیست؟
- ۲- نحوه‌ی گاززدایی به چه صورت است؟
- ۳- مزایای عملیات گاززدایی چیست؟
- ۴- در چه مناطقی عملیات گاززدایی را می‌توان انجام داد؟
- ۵- برای جلوگیری از اشتعال گاز متان در انبارهای زغال واقع در سطح زمین چه کار باید کرد؟
- ۶- در روش گاززدایی به وسیله‌ی گمانه، چه نکاتی را باید رعایت کرد؟
- ۷- در طریقه‌ی گاززدایی به وسیله‌ی راه‌رو، چه نکاتی را باید رعایت کرد؟

تأمین روشنایی



هدف‌های رفتاری: پس از پایان این فصل، از هنرجو انتظار می‌رود که بتواند:

- ۱- کلیاتی در مورد روشنایی معادن بیان کند.
- ۲- چراغ‌های انفرادی را شرح دهد.
- ۳- چراغ اطمینان شعله‌ای را تشریح کند.
- ۴- چراغ‌های الکتریکی انفرادی را توضیح دهد.
- ۵- روشنایی عمومی را بیان کند.
- ۶- لامپ‌های رشته‌ای، بخار جیوه، بخار سدیم، فلورسنت و هوای فشرده را شرح دهد.
- ۷- روشنایی در معادن سطحی را توضیح دهد.

تأمین روشنایی

داشتن روشنایی کافی در معادن باعث بالا رفتن بازده و بهره‌وری در استخراج ماده‌ی معدنی می‌شود. از جمله عواملی که سبب می‌شود تا روشنایی داخل معادن نسبت به روشنایی کارخانه‌های صنعتی و سایر اماکن کم‌تر باشد، عبارت‌اند از:

۱- پیش‌روی مستمر کارگاه‌های استخراج و تونل‌ها و مشکل برق‌رسانی به آن‌ها در اعماق زمین و فواصل طولانی؛

۲- جذب نور به وسیله‌ی دیواره‌ها و کم‌بودن اختلاف رنگ و بازتاب نور آن‌ها؛

۳- خطر انفجار گاز متان و دیگر گازهای قابل انفجار که استفاده از تجهیزات معمولی روشنایی را غیرممکن می‌سازد؛

۴- گرد و غبار آلود بودن شدید هوای معدن.

تنها وجود روشنایی زیاد برای خوب دیدن کافی نیست بلکه باید سایه روشن‌ها واضح باشند و از خیره‌شدن چشم‌ها جلوگیری شود، بنابراین بهترین حالت، این است که تمام تونل‌ها و کارگاه‌ها روشن باشند و دیواره‌ها با آب آهک سفید شوند تا از طریق بازتاب نور، روشنایی بهتری به دست آید. البته چنین اقدامی در تمام نقاط معدن قابل اجرا نیست.

در کارگاه‌ها و تونل‌هایی که جبهه‌ی کار دائماً در حال پیش‌روی است و تغییر مکان وجود دارد، از روشنایی چراغ‌های انفرادی که معمولاً بر روی کلاه نصب می‌شود، استفاده می‌گردد. به این ترتیب، کارگران مجهز به یک چراغ انفرادی قابل حمل هستند و هنگامی که وارد محدوده‌ی دویل‌ها و چاه‌ها و تونل‌های اصلی و محوطه‌ی پذیرگاه‌ها و محل شارژ و گاراژ، پمپ‌خانه‌ها و تعمیرخانه‌ی درون معدن می‌شوند به علت وجود چراغ‌های ثابت، چراغ‌های انفرادی را خاموش می‌کنند.

چراغ‌های انفرادی

چراغ‌های انفرادی چراغ‌هایی سبک و قابل حمل و نقل هستند. انواع الکتریکی آن‌ها با باتری کار می‌کنند و قابل نصب بر روی کلاه هستند و انواع شعله‌ای آن با کمک سوختن گاز استیلن کار می‌کنند که دارای قلاب یا حلقه‌ای هستند و آن‌را با دست حمل می‌کنند.

چراغ استیلن: این چراغ از دو محفظه‌ی روی هم تشکیل شده که در محفظه‌ی زیرین، سنگ کربیت و در محفظه‌ی بالایی آب قرار می‌دهند. رابطه‌ی بین محفظه‌ی بالایی و پایینی به وسیله‌ی یک



شکل ۲-۴- چراغ اطمینان شعله‌ای

چراغ‌های انفرادی الکتریکی: این نوع چراغ‌ها بدون ایجاد هرگونه آلودگی، روشنایی لازم را برای کار در نقاط تاریک زیرزمینی به صورت فردی تأمین می‌نمایند منبع نیروی چراغ‌های مذکور، یک باتری است که قسمت اصلی، وزن چراغ را تشکیل می‌دهد. باتری را معمولاً به کمر می‌بندند. کابل نرم و بسیار محکمی باتری را به نورافکن متصل می‌نماید. معمولاً نورافکن را بر روی کلاه نصب می‌کنند. باتری این چراغ‌ها پس از هر نوبت کار ۸ ساعته، باید شارژ شود شکل (۴-۴). نوعی از چراغ‌های الکتریکی انفرادی نیز وجود دارد که نورافکن و باتری در کنار هم هستند و بر روی کلاه نصب می‌شوند. این چراغ‌ها سبک و قابل شارژ هستند ولی نور آن‌ها پس از دو ساعت ضعیف می‌شود و احتیاج به شارژ مجدد دارند شکل (۴-۳).



شکل ۳-۴- چراغ الکتریکی کلاهی



شکل ۴-۴- چراغ‌های انفرادی که نورافکن آن قابل نصب بر روی کلاه است و باطری آن به کمر نصب می‌شود.

باطری چراغ‌های معدنی یا اسیدی است، یا قلیایی.

باطری‌های اسیدی دارای محفظه‌ای از جنس ضد اسید هستند و معمولاً قابلیت تولید ۴ ولت برق را با ظرفیت ۱۰ آمپر ساعت دارند و وزن آن‌ها حدوداً ۱۸۰۰ گرم است. سر باطری را با مهره‌های مخصوصی می‌بندند که برای باز کردن آن، از آچار مخصوص استفاده می‌شود. باطری‌های اسیدی دارای دو الکترود هستند که جنس کاتد آن سرب خالص و جنس آند آن اکسید سرب (PbO_2) است. محلول الکترولیت آن مخلوط اسید سولفوریک و آب مقطر است.

باطری‌های قلیایی دارای محفظه‌ای فلزی هستند. اخیراً در معادن از باطری‌های قلیایی نیکل و کادمیموم استفاده می‌شود. مایع الکترولیت این نوع باطری‌ها، هنگام شارژ، گاز تولید نمی‌کند. این باطری‌ها به آسانی سولفاته نمی‌شوند و الکترودهای آن در دو نوع یکی نیکل – آهن و دیگری نوع نیکل – کادمیموم ساخته می‌شود. آند از جنس هیدرات نیکل و کاتد از جنس آهن خالص یا در نوع دیگر از کادمیموم مخلوط با کمی آهن است. محلول الکترولیت در باطری‌های نیکل – کادمیمومی از هیدرات پتاسیم است.

بدنه‌ی نورافکن از جنس مقاومی بوده، دارای کلیدی است که لامپ اصلی و لامپ فرعی را روشن می‌کند. داخل نورافکن یک آینه‌ی گود، از آلومینیم قرار دارد که نور را با زاویه‌ی معینی منعکس می‌کند و انعکاس آن، روشنی بیش‌تری فراهم می‌کند. جنس شیشه‌ی روی نورافکن از نوع مقاوم است شکل (۴-۵).



شکل ۴-۵- چراغ نیکل کادمیمومی

شدت جریان مصرفی و نور لامپ اصلی، همیشه بیش‌تر از لامپ فرعی است و دوام لامپ‌ها، معمولاً بیش‌تر از ۷۰۰ ساعت است.

برای شارژ مجدد باطری‌ها، چراغ‌ها را به چراغ‌خانه برده، به دستگاه شارژ متصل می‌نمایند. مدت زمان شارژ باطری همواره از مدت زمان استفاده از آن بیش‌تر است. باطری‌ها را معمولاً برای شارژ به صورت موازی به جریان مستقیم، وصل می‌کنند. برای سادگی و سرعت کار، معمولاً قطعاتی را در نورافکن به کار می‌برند که هرگاه آن‌ها را در محل مخصوص به خود قرار دهند، باطری شارژ شود شکل (۴-۶).



الف



ب

شکل ۴-۶- دستگاه شارژ الف- یک ردیفه، ب- سه ردیفه

در چراغ‌خانه، چراغ‌ها را تعمیر، نگه‌داری و شارژ می‌کنند. ساختمان چراغ‌خانه دارای اتاق تعمیر، محل بنزین‌گیری برای چراغ‌های شعله‌ای، انبار، دفتر، نهارخوری، توالت و یک سالن بزرگ برای قراردادن چراغ‌ها و شارژ آن‌ها است. چراغ‌ها را در قفسه‌های مخصوصی قرار می‌دهند. هر قفسه چند طبقه دارد و هر طبقه برای چندین چراغ تعبیه شده است. هر چراغ دارای شماره‌ی ترتیب است و هر شماره به یک نفر اختصاص دارد.



شکل ۴-۷- چراغ‌خانه‌ی معدن

معمولاً هر نفر باید در مقابل پلاکی که در دست دارد، چراغ خود را از قفسه بردارد و یا پس از خروج از معدن، چراغ را در قفسه گذاشته، پلاک مربوطه را با خود ببرد (شکل ۴-۷).

روشنایی عمومی

لامپ‌هایی که در روشنایی عمومی به کار می‌روند، نیروی خود را از شبکه‌ی برق معدن، تأمین می‌نمایند (شکل ۴-۸). در زیر به بررسی انواع چراغ‌های روشنایی عمومی می‌پردازیم:

لامپ رشته‌ای: بیش‌ترین مصرف در تأمین روشنایی عمومی، کاربرد لامپ رشته‌ای است که در روشنایی عمومی منازل نیز از آن‌ها زیاد استفاده می‌شود. پایه‌ی لامپ، معمولاً حالت پیچی داشته،

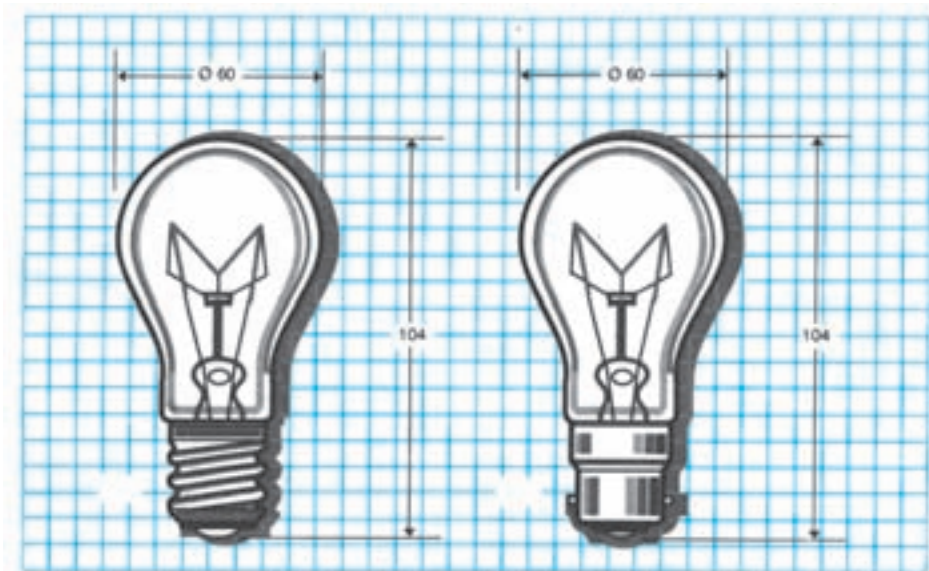


شکل ۸-۴- نمونه‌ای از روشنایی عمومی در معدن منگنز و نارچ قم

بین مرکز پیچ و پیچ، عایق کاری شده است. جریان الکتریسیته از داخل سیم نازک تنگستنی که به طور فشرده مانند است، عبور می‌کند. سیم نازک تنگستنی در اثر عبور جریان، داغ و درخشان می‌شود. سیم نازک تنگستنی در داخل حباب شفاف یا مات شیشه‌ای که حاوی گاز خنثی است، قرار دارد. هر اندازه قطر سیم نازک تنگستنی زیادتر باشد، حباب چراغ بزرگ‌تر و درخشندگی آن بیش‌تر است. ولتاژ مصرفی لامپ رشته‌ای ۲۲۰ ولت است و توان مصرفی آن‌ها ۴۰ یا ۶۰ یا ۱۰۰ یا ۲۰۰ وات است در معادن این لامپ‌ها معمولاً در قاب‌های محافظ شیشه‌ای با پنجره‌ی فلزی قرار داده می‌شوند تا در مقابل ضربه مقاوم باشند. در معادن زغال‌سنگ قاب‌های محافظ به صورت ضد جرقه به کار می‌روند شکل‌های (۹-۴) و (۱۰-۴).



شکل ۹-۴- شکل عمومی یک تونل با چراغ‌های روشنایی قاب‌دار با لامپ رشته‌ای

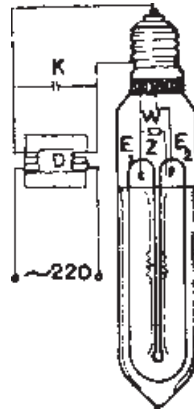


با پایه بیچی

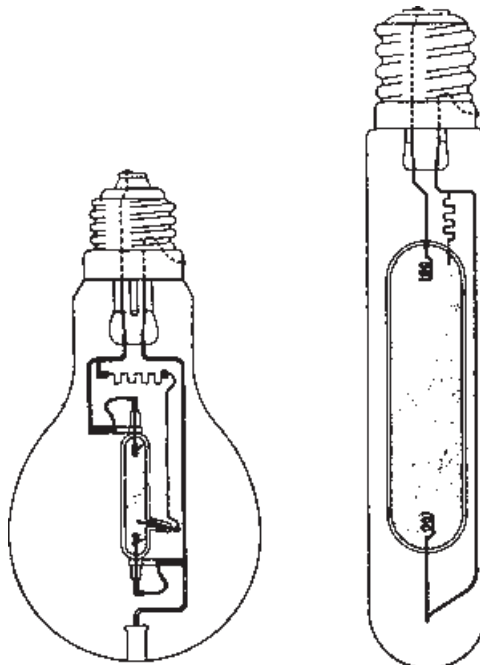
با پایه خاردار
شکل ۱۰-۴- لامپ رشته‌ای

لامپ‌های بخار جیوه و بخار سدیم: روشنایی لامپ بخار جیوه زرد رنگ و بخار سدیم، سفید مایل به آبی رنگ است شکل (۱۲-۴). ولتاژ مصرفی آن‌ها ۲۲۰ ولت است. کاربرد این لامپ‌ها در معادن دارای گاز متان، ممنوع است.

حساسیت چشم نسبت به لامپ سدیم بالاست؛ بنابراین، در فضای آلوده به گرد و غبار و دود، نور آن به خوبی دیده می‌شود. لامپ جیوه‌ای برای استفاده در معادن زغال، مناسب است و چنان روشنایی خوبی دارد که می‌توان به سادگی لایه‌ی زغال را از دیگر لایه‌ها تشخیص داد (۴-۱۱). لامپ سدیم را بلافاصله بعد از خاموش کردن، می‌توان روشن کرد؛ در حالی که لامپ جیوه‌ای حدود پنج دقیقه بعد از خاموش شدن روشن می‌شود.

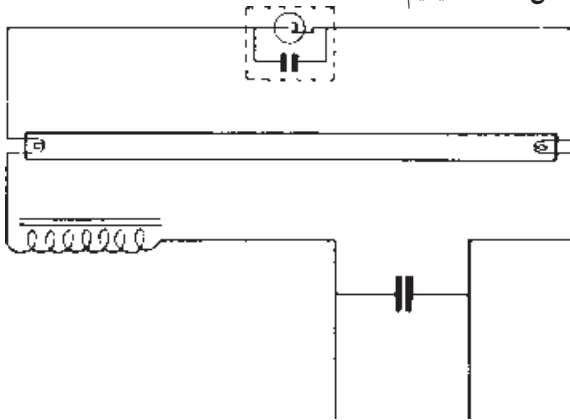


شکل ۱۱-۴- لامپ سدیم



شکل ۱۲-۴- لامپ جیوه‌ای

لامپ فلورسنت: لامپ «فلورسنت» در بازار به لامپ «مهتابی» معروف است. فشار داخل این لامپ‌ها کم است و گاز داخل آن‌ها از آرگن مخلوط با کمی بخار جیوه تشکیل شده است. در دو انتهای داخلی لوله دو الکتروود از جنس تنگستن وجود دارد. قشر داخلی لوله از ماده‌ی سفید رنگ فلورسنت پوشیده شده است. هرگاه جریان برق همان‌طور که در شکل (۴-۱۳) نشان داده شده است، به الکتروودها وصل شود، امواج نامرئی ماورای بنفش تولید می‌شود که با برخورد آن به قشر مواد فلورسنت، درخشندگی به وجود آمده، لامپ روشن می‌شود. نمونه‌ای از روشنایی عمومی توسط لامپ فلورسنت را در شکل (۴-۸) دیدیم.

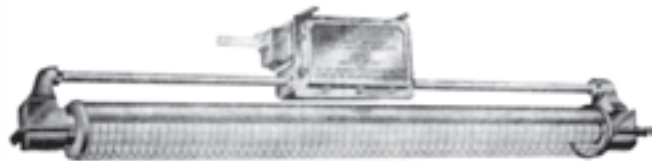


شکل ۴-۱۳- مدار روشنایی لامپ فلورسنت

لامپ فلورسنت برای معادن دارای متان، باید از نوعی باشد که فوراً روشن شود. از طرفی اگر عیبی در آن به وجود آید، فوراً قطع شود. در شروع کار لامپ‌های فلورسنت، وجود یک استارت باعث می‌شود تا تخلیه‌ی الکتریکی اصلی، به آسانی انجام شود که پس از روشن شدن چراغ، از مدار خارج می‌گردد. برای استفاده از لامپ فلورسنت در معادن دارای گاز متان، حتماً باید از نوعی محافظه‌ی ضد جرقه استفاده کرد که در صورت وارد شدن هرگونه ضربه، بروز عیب و یا شکستن شیشه، جریان برق در آن قطع شود (شکل ۴-۱۴).



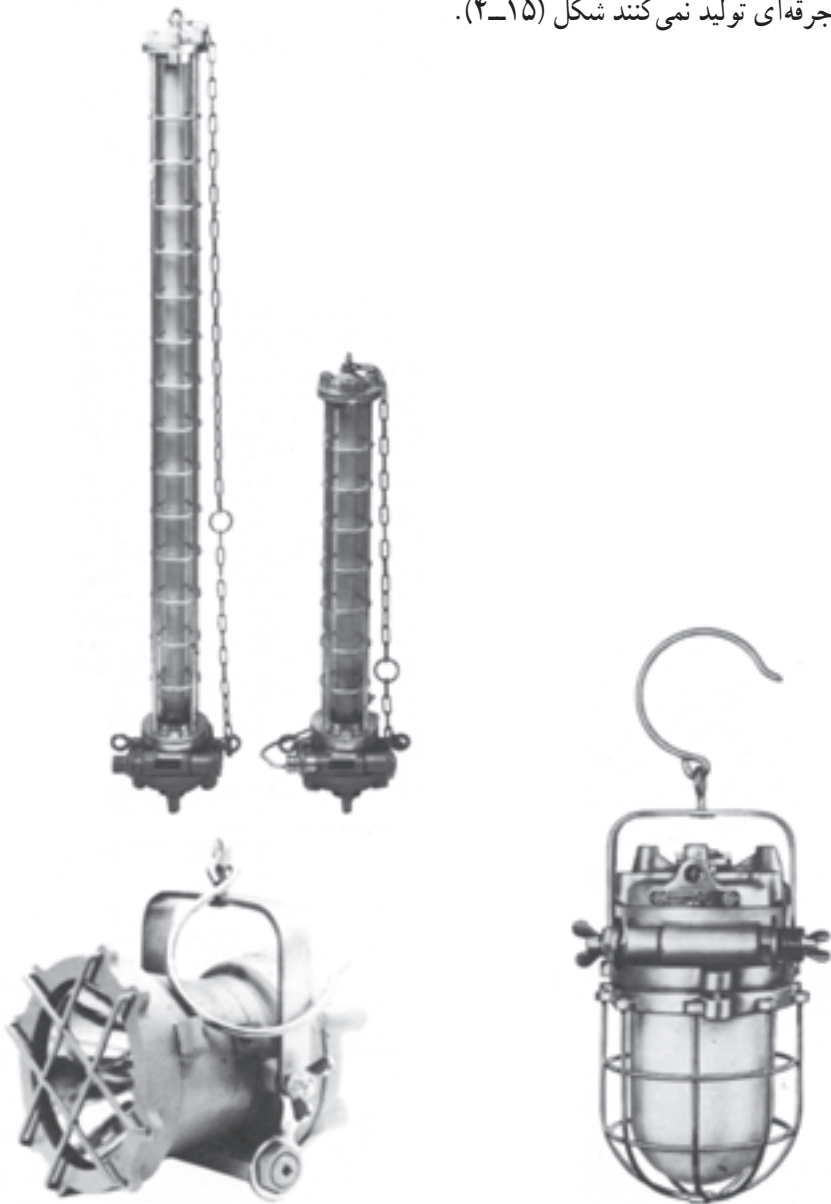
ب



الف

شکل ۴-۱۴- لامپ فلورسنت معدنی

چراغ‌های با هوای فشرده: منبع نیرو در این چراغ‌ها، هوای فشرده است و احتیاج به کابل کشی ندارد. این چراغ‌ها دارای یک توربین و یک ژنراتور داخلی کوچک است که با گردش توربین به وسیله‌ی هوای فشرده و گردش ژنراتور، جریان الکتریسیته‌ی لامپ را تأمین می‌کند. جریان الکتریسیته می‌تواند یک لامپ جیوه‌ای یا فلورسنت را روشن نماید. این چراغ‌ها ایمنی کامل داشته، هیچ جرقه‌ای تولید نمی‌کنند شکل (۱۵-۴).



شکل ۱۵-۴- چراغ‌های توربینی هوای فشرده

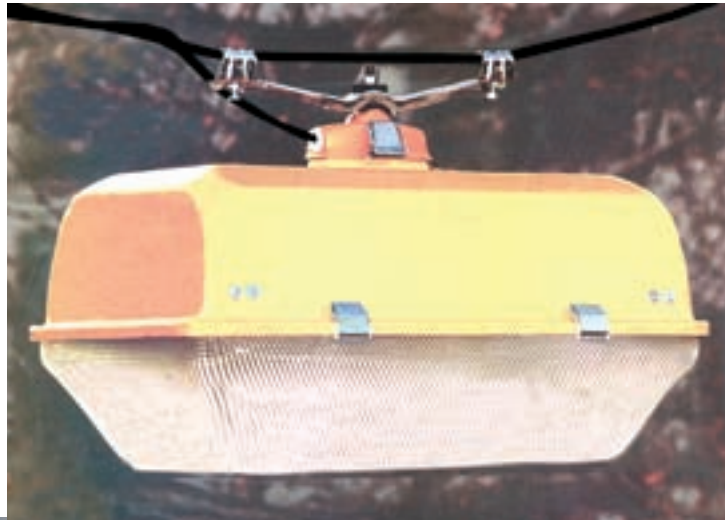
روشنایی در معادن روباز

یکی از مزایای خاص روش‌های استخراج معادن به طریقه‌ی روباز، امکان تأمین روشنایی به‌طور طبیعی و با استفاده از نور خورشید است. روشنایی طبیعی اثرات روانی قابل توجهی بر روی افراد دارد، چنان‌که بازده کار و دقت کارگران به عوامل محیطی را افزایش می‌دهد. تنها عیب نور خورشید در برخی معادن نظیر گچ یا سنگ مرمر که ضریب شکست نور آن‌ها زیاد است، دیده می‌شود که در این قبیل نقاط باید از عینک‌های آفتابی استفاده شود. شب هنگام تأمین نور کافی برای دیدن محیط کار، مسیرهای عبور و مرور، تجهیزات و ماشین‌آلات، اهمیت فراوان دارد؛ شکل (۱۶-۴). زیرا در هنگام خطر، در زمان عکس‌العمل بر کسانی که با ماشین‌ها کار می‌کنند و یا در محیط حضور دارند، تأثیرگذار است.

تحقیقات نشان می‌دهد زمان عکس‌العمل رانندگان لوکوموتیوهای برقی در معادن روباز، با توجه به تغییرات روشنایی، از $0/6^{\circ}$ تا $1/3^{\circ}$ ثانیه متفاوت است. هنگام شب روشنایی ناقص و کم، در معادن روباز، در ایجاد حوادث بسیار مؤثر است و ضمن کاهش بازده، باعث می‌گردد گاهی سوانح ناگواری رخ دهد. به علت امکان قطع ناگهانی برق، علاوه بر سیستم روشنایی عادی، باید یک سیستم برق اضطراری نیز در نظر گرفته شود تا در صورتی که اشکالی در روشنایی عادی به‌وجود آید، معدن در تاریکی مطلق قرار نگیرد. سیستم برق اضطراری، باید کلیه‌ی نقاط خطرناک، لبه‌های پرتگاه‌ها، سرانسیبی‌ها و پله‌ها را در زمان قطع جریان برق عادی، روشن کند شکل (۱۷-۴). به‌طور کلی از لحاظ میدان دیدی که تجهیزات روشنایی باید به‌وجود آورند، دو نوع طبقه‌بندی وجود دارد. یک نوع از آن طبقه‌بندی‌ها مربوط به فواصل محدود 2° تا 3° متری و نوع دیگر روشنایی نقاط دور دست تا فاصله‌ی 200 متر و بیش‌تر است.

برخی از دستگاه‌های نوری، جهت تأمین روشنایی مسیر وسایل نقلیه، تقاطع‌ها، پله‌ها، لبه‌های پرتگاه‌ها، دیواره‌های معدن، مناطق مخصوص سینه‌ی کارها، اطراف ماشین‌آلات و غیره، به‌کار برده می‌شوند. برای برقراری روشنایی مناطق وسیع محیط کار از لامپ‌های قوی تا 1000 واتی استفاده می‌شود. صرف‌نظر از شرایط روشنایی معدن و نقاط عبور و مرور، تمام ماشین‌آلات معدنی و خودروها و وسایل حمل و نقل، باید دارای چراغ‌های یرنور و سالم باشند. براساس مقررات ایمنی، هیچ ماشین و دستگاهی در معدن، نباید فاقد وسیله‌ی روشنایی باشد. در بعضی از معادن روباز، با استفاده از رفلکتورهای داخلی، مقدار روشنایی را به 2 تا $2/5$ برابر افزایش می‌دهند و با توجه به طیف مناسب نور آن‌ها برای محیط کار، روشنایی خوبی به‌وجود می‌آورند. در مواقع آتش‌کاری که به‌خصوص خطر پرتاب تخته سنگ‌ها وجود دارد، در بسیاری از مواقع نورافکن‌ها و سایر تجهیزات روشنایی را

روشنایی در معادن سطحی



الف- نورافکن در معادن روباز که به حالت آویزان بین دو ارتفاع قابل نصب است.



ب- نورافکن در معادن روباز که برای روشن کردن سینه‌ی کار بر روی ستون فلزی نصب می‌شود.



ج- نورافکن در معادن روباز که برای روشن کردن محوطه‌های اداری، مسکونی، تأسیساتی و جاده‌های اصلی و پررفت و آمد معدن با زاویه نسبت به افق نصب می‌شود.

شکل ۱۶-۴- چند نوع روشنایی در معادن روباز

به نقاط آمن حمل می کنند و یا در صورت امکان آن ها را با حفاظ ها و توری های مناسب می پوشانند. بدیهی است پس از پایان آتش کاری، وضعیت را به حالت اول برمی گردانند. وجود نورافکن ها در معادن روبازی که کارهای استخراجی را شب ها انجام می دهند، حفاظت عملیات را تضمین می کند و باعث می شود شرایط خوبی برای کار وجود داشته باشد.



الف



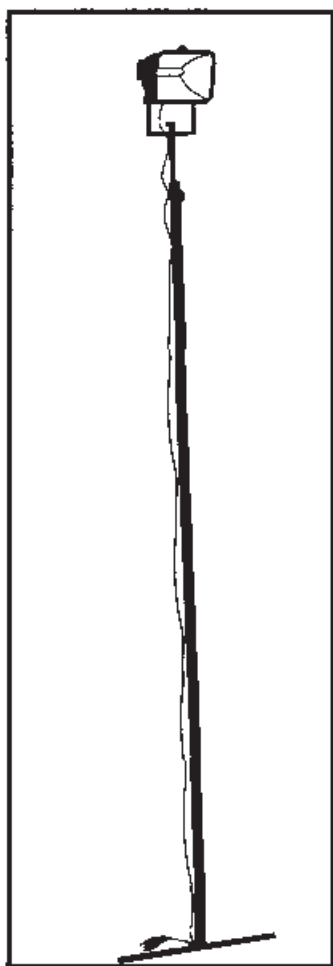
شکل ۱۷-۴- مجموعه نورافکن های اضطراری و قابل حمل و نقل همراه ژنراتور

- الف- قبل از باز شدن تلسکوپی دکل
- ب- بعد از باز شدن تلسکوپی دکل
- ج- با ۶ نور افکن

ج

ارتفاع تیرهای ثابت چراغ برقی که نورافکن‌ها را روی آن‌ها نصب می‌کنند، ۱۵-۱ متر است، ولی نورافکن‌های قابل حمل، ۳-۴ متر و یا ۱۰-۶ متر ارتفاع دارند شکل (۱۷-۴). نورافکن‌های ثابت، معمولاً در محوطه‌های عبور وسایل حمل و نقل و راه‌روها و محل‌های مربوط به عملیات صنعتی و معدنی نصب می‌شوند شکل (۱۶-۴). لیکن از نورافکن‌های قابل حمل، در همه جا می‌توان استفاده کرد.

اگر نورافکن‌ها به صورت مجتمع در بالای نقاط مرتفع نصب شوند، بسیار مفید است. در مواردی می‌توان در بالای هرستون ۴ یا ۶ نورافکن را یک‌جا نصب کرد.



شکل ۱۸-۴- ستون چراغ برق در معدن

خودآزمایی

- ۱- چه عواملی باعث می‌شوند که روشنایی داخل معادن در مقایسه با روشنایی کارخانه‌ها و سایر اماکن کم‌تر باشد؟
- ۲- روش‌های افزایش روشنایی و نور در معادن زیرزمینی را بنویسید؟
- ۳- چراغ استیلن چگونه کار می‌کند؟
- ۴- چراغ اطمینان شعله‌ای چیست و چه کاربردهایی دارد؟
- ۵- باطری‌های چراغ‌های انفرادی تونلی چگونه است؟
- ۶- چه تفاوتی بین باطری‌های اسیدی و نیکل کادمیومی وجود دارد؟
- ۷- چراغ‌خانه شامل چه قسمت‌هایی است؟ و برای شارژ باطری چه اقداماتی انجام می‌دهد؟
- ۸- لامپ‌های جیوه‌ای و سدیم چه تفاوتی با یک‌دیگر دارند؟
- ۹- چراغ‌های توربینی هوای فشرده، چگونه کار می‌کنند؟
- ۱۰- چراغ‌های معادن روباز چه نوع دیدی را برای کار در شب تأمین می‌کنند؟